



MEMBRĂ A



SALONUL INTERNAȚIONAL AL CERCETĂRII ȘTIINȚIFICE,
INOVĂRII ȘI INVENTICII

PRO INVENT

EDIȚIA XXI,
25-27 OCTOMBRIE 2023

www.proinvent.utcluj.ro



ISSN 3008 - 458X

ISSN-L 3008 - 458X

SALONUL INTERNAȚIONAL AL CERCETĂRII ȘTIINȚIFICE, INOVĂRII ȘI INVENTICII

PRO INVENT 2023 - EDIȚIA XXI, CLUJ-NAPOCA

PRO INVENT 2023



SALONUL INTERNAȚIONAL AL CERCETĂRII ȘTIINȚIFICE, INOVĂRII ȘI INVENTICII

ediția XXI

25 - 27 octombrie 2023

C A T A L O G

www.proinvent.utcluj.ro

**UNIVERSITATEA TEHNICĂ DIN CLUJ - NAPOCA
ROMÂNIA**



Editura U.T.PRESS
CLUJ-NAPOCA, 2023
ISSN 3008 - 458X
ISSN-L 3008 - 458X

SALONUL INTERNAȚIONAL AL CERCETĂRII ȘTIINȚIFICE, INOVĂRII ȘI INVENTICII
PRO INVENT 2023 - EDIȚIA XXI, CLUJ-NAPOCA



Editura U.T.PRESS

Str. Observatorului nr. 34

C.P. 42, O.P. 2

400775 Cluj-Napoca, Romania

tel.: 0264-401.999; fax: 0264-430.408

e-mail: utpress@biblio.utcluj.ro

<http://biblioteca.utcluj.ro/editura>

Director: ing. Dan COLȚEA

Redactor: ing. Daniel SÎRB

Designer: Adina Mihaela DAMIAN

Copyright © 2023 Editura U.T.PRESS

Toate drepturile asupra versiunii în limba română aparțin Universității Tehnice din Cluj-Napoca.

Reproducerea integrală sau parțială a textului sau ilustrațiilor din această publicație este posibilă numai cu acordul prealabil și în scris al Universității Tehnice din Cluj-Napoca.

Multiplicarea executată sub egida Editura U.T.PRESS

ISSN 3008 - 458X

ISSN-L 3008 - 458X

Notă

Catalogul a fost realizat pe baza datelor furnizate de către participanții la Salonul PRO INVENT, ediția XXI, 2023, Cluj-Napoca



Prof. dr. ing. Vasile ȚOPA

Președintele

Salonului Internațional al Cercetării Științifice, Inovării și Inventicii PRO INVENT 2023,
Rectorul Universității Tehnice din Cluj-Napoca

*Distinși reprezentanți ai învățământului universitar, ai cercetării științifice și inventicii,
Stimați participanți,*

În fiecare an avem prilejul deosebit de a fi împreună pentru a sărbători creativitatea în cadrul Salonului Internațional al Cercetării Științifice, Inovării și Inventicii PRO INVENT.

Și în acest an, la cea de-a XXI-a ediție, desfășurată în spațiile universității noastre, am reușit să aducem participanți din țară, dar și din străinătate, precum universități, institute, centre și stațiuni de cercetare, asociații ale inventatorilor, dar și persoane fizice, pentru a marca cu acest eveniment o continuitate a tradiției Salonului PRO INVENT de la Cluj-Napoca. Și în actuala ediție am integrat lucrările Salonului PRO INVENT un număr important de proiecte inovative ale studenților din diferite centre universitare. Recunoscând meritele de excelență ale înaintașilor, dar și ale contemporanilor noștri, participanții la Salonul PRO INVENT își leagă numele de realizări notabile, benefice semenilor și societății contemporane.

Universitatea Tehnică din Cluj-Napoca, prin statutul ei conferit de Agenția Română de Asigurare a Calității în Învățământul Superior (ARACIS) de universitate de cercetare avansată, membră a consorțiului universitar Universitatea Europeană de Tehnologie (EU+), se distinge în peisajul național și european și prin acest Salon dedicat inventicii și inovării, precum și al cercetării științifice.

Vă mulțumesc pentru participarea dumneavoastră la Salonul PRO INVENT care aduce împreună idei și oameni pentru a da viață eforturilor creative și ingeniozității.

Despre Salonul PRO INVENT

În primăvara anului 2002, la Complexul Expo-Transilvania din Cluj-Napoca, cu ocazia Târgului Internațional "Foresta", au fost expuse aproximativ 30 de invenții, în principal, din domeniile: materiale de construcții, telefonie mobilă, epurarea apei, criogenie. Evenimentul, o premieră pentru clujeni, cunoscut ulterior sub numele de Salonul Internațional al Cercetării Științifice, Inovării și Inventicii PRO INVENT, s-a bucurat de un real interes atât din partea vizitatorilor, cât și a presei. Un an mai târziu, precum și în cei ce au urmat, Salonul PRO INVENT s-a organizat, tot la Complexul Expo-Transilvania din Cluj-Napoca, de această dată cu ocazia Târgului Internațional Tehnic. Din 2014, Salonul PRO INVENT s-a desfășurat, trei ediții la rând, în spațiile Universității Tehnice din Cluj-Napoca, mai precis în complexul de pe Bulevardul Muncii nr. 103-105. În calitate de organizator principal în desfășurarea Salonului PRO INVENT, Universitatea Tehnică din Cluj-Napoca, sub patronajul Ministerului Educației Naționale și al Ministerului (Autorității Naționale) pentru Cercetare Științifică și Inovare, precum și prin statornicirea unor parteneriate științifice cu Academia de Științe Tehnice (Filiala Cluj), Oficiul de Stat pentru Invenții și Mărci (O.S.I.M.), Agenția de Protecție Intelectuală a Republicii Moldova (A.G.E.P.I.), Forumul Inventatorilor Români (F.I.R.), Institutul Național de Invenții lași, Societatea Inventatorilor din România (S.I.R.), a contribuit semnificativ la creșterea, an de an, a interesului pentru Salonul de invenții clujean. Fiecare ediție în parte a adus un plus al valorii invențiilor prezentate, al domeniilor abordate, al numărului entităților participante (universități, institute, centre și stațiuni de cercetare, asociații profesionale, firme, persoane fizice etc.) din țară, dar și din străinătate. Anii 2020 și 2021, edițiile a XVIII-a și a XIX-a, au marcat o premieră în desfășurarea Salonului, doar în mediu virtual (online), datorită restricțiilor impuse de pandemie.

Aprecierile participanților, interesul de care s-a bucurat din partea vizitatorilor de specialitate și a presei, au consacrat Salonul Internațional al Cercetării Științifice, Inovării și Inventicii PRO INVENT de la Cluj-Napoca drept o manifestare de referință în viața invenției românești, o formă eficientă de mai bună cunoaștere, apreciere și stimulare a celor ce s-au distins prin creativitate. În egală măsură, Salonul PRO INVENT de la Cluj-Napoca a fost și dorește să rămână un loc distinct de întâlnire al inventatorilor și invențiilor cu oameni de afaceri, întreprinzători, cu cei interesați să pună în practică rezultatele cercetării, inovării și a creativității românești, dar și de peste hotare.

Salonul Internațional al Cercetării Științifice, Inovării și Inventicii PRO INVENT de la Cluj-Napoca este înregistrat ca marcă proprie la Oficiul de Stat pentru Invenții și Mărci (O.S.I.M.) de la București, titular fiind Universitatea Tehnică din Cluj-Napoca, având certificatul cu numărul 100.000.

Juriul Salonului PRO INVENT 2023

Președinte

Prof. dr. ing. Dr.H.C.mult. Radu Munteanu,
*Președintele de onoare al
Universității Tehnice din Cluj-Napoca*

Secretar al comisiei de jurizare

Prof. dr. ing. Cornel Ciupan,
Universitatea Tehnică din Cluj-Napoca

Membri

Prof. dr. ing. Adam Rylski
Universitatea Tehnică din Lodz, Polonia

C.S. I dr. biochim. Radu Albulescu
INCD Chimico-Farmaceutică – ICCF, București

Adriana Aldescu
*Șef Serviciu Examinare Preliminară, Administrare
brevete naționale și europene - Direcția Brevete de
Invenție și Informații Tehnologice, Oficiul de Stat
pentru Invenții și Mărci OSIM, București*

Prof. dr. ing. Paul Bechet
Academia Forțelor Terestre "Nicolae Bălcescu", Sibiu

C.S. II dr. ing. Anca Becze
INCD pentru Optoelectronică - INOE 2000, București

Ș.I. dr. ing. Corneliu Birtok Băneasă
Universitatea "Politehnica" Timișoara

Prof. dr. ing. Alexandru Bitoleanu
Universitatea din Craiova

Dr. Octavian Buiu
INCD pentru Microtehnologie - IMT, București

Dr. Viorica Chiurciu
*Președinte CA - Director general, SC Romvac
Company SA*

Prof. univ. dr. Nicolae Constantea
*Centrul de Transfer Tehnologic, Spitalul Clinic
Municipal din Cluj-Napoca*

Daniela Dragomir
*Șef Serviciu Oficiul de Stat pentru Invenții și Mărci,
Serviciul Comunicare și Marketing Operațional, Oficiul
de Stat pentru Invenții și Mărci OSIM*

Prof. dr. ing. Valeriu Dulgheru
Universitatea Tehnică a Moldovei

Dr. habil. Irina Fierăscu
*INCD pentru Chimie și Petrochimie - ICECHIM,
București*

Dr. ing. Artur Găman
*Director General, Institutul Național de Cercetare
Dezvoltare pentru Securitate Minieră și Protecție
Antiexplozivă - INSEMEX, Petroșani*

Prof. dr. ing. Oana Gângu
Universitatea din Craiova

Conf. univ. dr. Viorica Gladchi
Universitatea de Stat din Republica Moldova

Prof. dr. ing. Adrian Graur
Universitatea "Ștefan cel Mare" din Suceava

Prof. dr. ing. Sorin Dan Grigorescu
Universitatea "Politehnica" București

Dr. ing. Andreea Hegyi
INCD URBAN - INCERC

Ș.I. dr. Georgiana Horincar
Universitatea "Dunărea de Jos" din Galați

PRO INVENT 2023 - EDIȚIA XXI, CLUJ-NAPOCA

Dr. ing. Iulian Ilie

*INCD pentru Mecatronică și Tehnica Măsurării,
București*

Conf. dr. ing. Lefkovits Laszlo

Universitatea Sapientia, Târgu Mureș

Specialist superior Eugeniu Livădaru

*Institutul de Fitotehnie Porumbeni, Republica
Moldova*

Prof. dr. ing. Daniela Manea

Universitatea Tehnică din Cluj-Napoca

Dr. ing. Camelia Marinescu

Ministerul Cercetării și Inovării

Prof. univ. dr. Narcisa Mederle

*Universitatea de Științele Vieții "Regele Mihai I" din
Timișoara*

Prof. dr. ing. Dan Milici

Universitatea "Ștefan cel Mare" din Suceava

C.S. dr. principal I Teodora Mocan

*Universitatea de Medicină și Farmacie "Iuliu
Hațieganu", Cluj-Napoca*

Dr. ing. Ana-Maria Mociou

*INCD pentru Metale Neferoase și Rare - IMNR,
Pantelimon, jud. Ilfov*

Ș. I. dr. Lidia Munteanu

*Universitatea de Medicină și Farmacie "Iuliu
Hațieganu", Cluj-Napoca*

Prof. dr. ing. Radu A. Munteanu

Universitatea Tehnică din Cluj-Napoca

Prof. dr. ing. Mihai Munteanu

Universitatea Tehnică din Cluj-Napoca

Prof. dr. ing. Sorin Mușuroi

Universitatea "Politehnica" Timișoara

Prof. dr. ing. Valentin Năvrăpescu

Universitatea "Politehnica" București

Acad., Prof. dr. ing. Sergiu Nedevschi

Universitatea Tehnică din Cluj-Napoca

Prof. dr. ing. Ovidiu Nemeș

Universitatea Tehnică din Cluj-Napoca

Prof. dr. ing. Gabriel Oltean

Universitatea Tehnică din Cluj-Napoca

Prof. dr. ing. Florin Oniga

Universitatea Tehnică din Cluj-Napoca

Conf. univ. dr. Anca Pop

AC Helcor SRL, Baia Mare

Prof. dr. ing. Mihaela Popescu

Universitatea din Craiova

Conf. dr. ing. Emil Pricop

Universitatea de Petrol-Gaze din Ploiești

Lector univ. Anca Daniela Raiciu

*Universitatea "Titu Maiorescu", Președinte patronat
PLANTA ROMANICA, București*

Prof. dr. ing. Sorin Mihai Radu

Universitatea din Petroșani

Ing. Remi Rădulescu

Societatea Inventatorilor din Banat

Conf. dr. ing., dr. șt. med. Octavian Sajin

*Centrul Național de Sănătate Publică din Chișinău,
Republica Moldova*

Conf. dr. ing. Andrei Victor Sandu

Universitatea Tehnică "Gheorghe Asachi", Iași

Prof. dr. ing. Nicolae Eugen Seghedin

*Universitatea Tehnică "Gheorghe Asachi", Iași
(Institutul Național de Inventică Iași)*

Prof. dr. ing. Augustin Semenescu

Universitatea "Politehnica" București

Prof. dr. ing. Mihai Țițu

Universitatea "Lucian Blaga" din Sibiu

Dr. Marian Velcea

*Universitatea de Științe Agronomice și Medicină
Veterinară din București. Asociația "Justin Capră"*

PRO INVENT 2023 - EDIȚIA XXI, CLUJ-NAPOCA

Ș.I. univ. dr. Ștefan Cristian Vesa

Universitatea de Medicină și Farmacie "Iuliu Hațieganu", Cluj-Napoca, Director Departament de Cercetare, Dezvolatre și Inovare

Prof. dr. ing. Dan-Cristian Vodnar

Universitatea de Științe Agricole și Medicină Veterinară, Cluj-Napoca

Prof. dr. ing. Luige Vlădăreanu

Institutul de Mecanică a Solidelor, Academia Română, București

Premiile Salonului PRO INVENT 2023

- * Marele Premiu al Salonului "PRO INVENT XXI"
- * Marele Premiu al Universității Tehnice din Cluj-Napoca
- * Marele Premiu al Universității Europene de Tehnologie EUT+
- * Premiul Rectorului Universității Tehnice din Cluj-Napoca
- * Premiul Juriului Salonului "Pro Invent XX"
- * Premiul aniversar "Elie Carafoli"
- * Premiul aniversar "Traian Dragoș"
- * Premiul aniversar "120 de ani de la brevetarea aeroplanului lui Aurel Vlaicu"
- * Premiul "Andrei Ripianu"
- * Premiul "Liviu Mănduc"
- * Premiul "Mircea Mihăilescu"
- * Premiul "Cluj-Napoca - oraș al inovării"
- * Premiul Societății absolvenților UTCN "Ad Absolutum"
- * Premiul "Centrului Universitar Nord Baia Mare"
- * Premiul Facultății de Arhitectură și Urbanism
- * Premiul Facultății de Automatică și Calculatoare
- * Premiul Facultății de Autovehicule Rutiere, Mecatronică și Mecanică
- * Premiul Facultății de Construcții
- * Premiul Facultății de Electronică, Telecomunicații și Tehnologia Informației
- * Premiul Facultății de Ingineria Materialelor și a Mediului
- * Premiul Facultății de Inginerie a Instalațiilor
- * Premiul Facultății de Inginerie Electrică
- * Premiul Facultății de Inginerie Industrială, Robotică și Managementul Producției

- * Medalii de aur și PRO INVENT
- * Diplome de excelență
- * Premii oferite de entitățile participante
- * Premii pentru studenți

Comitetul de organizare al Salonului PRO INVENT 2023

Președintele Salonului

Prof. dr. ing. Vasile Țopa,

Rectorul Universității Tehnice din Cluj-Napoca

Membri

Prof. dr. ing. Dr. H. C. mult. Radu Munteanu

Președintele Juriului, Universitatea Tehnică din Cluj-Napoca

Prof. dr. ing. Dan Silviu Mândru

Prorector, Universitatea Tehnică din Cluj-Napoca

Prof. dr. ing. Daniela Popescu

Prorector, Universitatea Tehnică din Cluj-Napoca

Prof. dr. ing. Florin Oniga

Prorector, Universitatea Tehnică din Cluj-Napoca

Prof. dr. ing. Ovidiu Nemeș

Director, Direcția pentru Managementul Cercetării, Dezvoltării și Inovării - Universitatea Tehnică din Cluj-Napoca

Prof. dr. ing. Cornel Ciupan

Universitatea Tehnică din Cluj-Napoca

Prof. dr. ing. Radu A. Munteanu

Universitatea Tehnică din Cluj-Napoca

MBA - ing. Liliana Pop

Director, Centrul pentru Transfer Tehnologic și de Cunoștințe al Universității Tehnice din Cluj-Napoca

Mirela Boțan

Director, Biroul de Imagine și Comunicare, Universitatea Tehnică din Cluj-Napoca

Alina Badiu

Referent, Biroul de Imagine și Comunicare Universitatea Tehnică din Cluj-Napoca

Secretariatul tehnic al Salonului PRO INVENT 2023

S. I. dr. ing. Emanuela Pop

Universitatea Tehnică din Cluj-Napoca

S. I. dr. ing. Mihai Steopan

Universitatea Tehnică din Cluj-Napoca

Ing. Dan Colțea

Director, Biblioteca Universității Tehnice din Cluj-Napoca

Mariana Moldovan

Șef Atelier multiplicare, Universitatea Tehnică din Cluj-Napoca

Adina Mihaela Damian

Referent Design, Biroul de Imagine și Comunicare, Universitatea Tehnică din Cluj-Napoca

PRO INVENT 2023 - EDIȚIA XXI, CLUJ-NAPOCA

Ing. Sandu Cimponeriu

*Referent, Biroul de Imagine și Comunicare,
Universitatea Tehnică din Cluj-Napoca*

Ing. Răzvan Nicu

*Referent, Biroul de Imagine și Comunicare,
Universitatea Tehnică din Cluj-Napoca*

Gradin Gheți

*Referent IT, Biroul de Imagine și Comunicare,
Universitatea Tehnică din Cluj-Napoca*

Ing. Daniel Sîrb

*Referent PR, Biroul de Imagine și Comunicare,
Universitatea Tehnică din Cluj-Napoca*

Programul Salonului **PRO INVENT 2023**

Miercuri, 25 octombrie 2023

Ora 9.00 - 11.00: Înregistrarea participanților

Ora 11.00: Deschiderea **Salonului PRO INVENT 2023**, ediția XXI

Ora 11.00 - 17.00: Program de vizitare

Ora 13.00 - 14.00: "Marca națională și europeană. Asemănări și deosebiri", Mariana Hahue, Oficiul de Stat pentru Invenții și Mărci (OSIM), București

Joi, 26 octombrie 2023

Ora 10.00 - 16.00: Program de vizitare

Ora 19.00 - Cina festivă (Restaurant "Maimuța Plângătoare", Str. Sindicatelor nr. 1, Cluj-Napoca)

Vineri, 27 octombrie 2023

Ora 12.00: Festivitatea de premiere a **Salonului PRO INVENT 2023**, ediția XXI



Oficiul de Stat pentru Invenții și Mărci (OSIM) își desfășoară activitatea ca organ de specialitate al administrației publice centrale, având autoritate unică pe teritoriul României în asigurarea protecției proprietății industriale, în conformitate cu legislația națională în domeniu și cu prevederile convențiilor și tratatelor internaționale.

Atribuții specifice ale OSIM conform obiectului său de activitate:

- înregistrează și examinează cererile din domeniul proprietății industriale, eliberând titluri de protecție care conferă titularilor drepturi exclusive pe teritoriul României;
- este depozitarul registrelor naționale ale cererilor depuse și ale registrelor naționale ale titlurilor de protecție acordate pentru invenții, mărci, indicații geografice, desene și modele, topografii de produse semiconductoare;
- editează și publică Buletinele Oficiale de Proprietate Industrială pe secțiunile: brevete de invenție, mărci și indicații geografice, desene și modele;
- editează și publică fasciculele brevetelor de invenție;
- administrează, conservă și dezvoltă, întreținând o bază de date informatizată;
- efectuează, la cerere, servicii de specialitate în domeniul proprietății industriale;
- desfășoară cursuri de pregătire a specialiștilor în domeniul proprietății industriale;
- editează și publică Revista Română de Proprietate Industrială;
- atestă și autorizează consilierii în domeniul proprietății industriale, ținând evidența acestora în registrul național.

Oficiul de Stat pentru Invenții și Mărci - OSIM

Str. Ion Ghica nr. 5

sector 3, 030044 București

Tel. 021.3060800-29; Fax: 021.312.38.19;

e-mail: office@osim.ro; site: www.osim.ro



The State Office for Inventions and Trademarks (OSIM) operates as a specialized body of the central public administration, having exclusive authority on the Romanian territory to ensure the protection of industrial property, in accordance with the national legislation in force and to the provisions of the international conventions and treaties.

The specific duties of OSIM involved in attaining the object of its activity:

- register and examine applications in industrial property, to grant titles of protection which gives to the owners exclusive rights in Romania;
- it is the depository of the national registers of filed patent applications and titles of protection granted to inventions, trademarks, appellations of origin, industrial designs, topographies of semiconductor products;
- edits and publishes the Official Bulletin of Industrial Property of Romania with its sections on patents, trademarks, industrial designs;
- it edits and publishes the patent specifications;
- administers, maintains and develops a computerized database;
- it renders specialized services in the field of industrial property, upon request;
- it lends assistance in the field of industrial property and organizes training courses, seminars and symposia on industrial property topics, upon request;
- edits and publishes The Romanian Magazine of Industrial Property;
- it examines and authorizes industrial property attorneys, taking their record in the national register.

The State Office for Inventions and Trademarks - OSIM

5, Ion Ghica Street,

sector 3, Bucharest, zip code 030044

ROMANIA

Phone: +4021.306.08.00; +4021.306.08.01 until +4021.306.08.29

Fax: +4021.312.38.19

www.osim.ro

e-mail:office@osim.ro



str. Andrei Doga 24, bloc 1
MD-2024, Chișinău, Republica Moldova

Tel.: +373 (22) 40-05-00

Fax: +373 (22) 44-01-19

E-mail: office@agepi.gov.md

URL: www.agepi.gov.md

www.facebook.com/AGEPI/

Agenția de Stat pentru Proprietatea Intelectuală a Republicii Moldova (AGEPI) este o autoritate administrativă centrală din subordinea Guvernului, responsabilă de promovarea și realizarea activităților în domeniul protecției juridice a proprietății intelectuale.

Prin intermediul **AGEPI** vă puteți proteja eficient proprietatea intelectuală (PI) pe teritoriul Republicii Moldova:

- invenții, soiuri de plante, topografii ale circuitelor integrate, mărci de produse și de servicii, desene și modele industriale, indicații geografice, denumiri de origine, specialități tradiționale garantate;
- opere literare, artistice, științifice, programe pentru calculator, alte obiecte ale dreptului de autor și drepturilor conexe.

AGEPI eliberează titluri de protecție a obiectelor de PI, oferă informații și consultații juridice ce țin de protecția și realizarea drepturilor de proprietate intelectuală, editează *Buletinul Oficial de Proprietate Intelectuală (BOPI)*, promovează și popularizează proprietatea intelectuală, organizează atestarea mandatarilor autorizați, cursuri de instruire și perfecționare a specialiștilor în domeniu, acordă servicii de prediagnoză a PI și alte servicii aferente.

Din 2015 este posibilă validarea brevetelor europene pe teritoriul Republicii Moldova prin intermediul *Oficiului European de Brevete (OEB)*. Procedura unică de eliberare a brevetelor europene asigură obținerea printr-o modalitate mai simplă și cu mai puține costuri a protecției invențiilor în statele membre ale *OEB*, dar și în statele de extindere și validare, inclusiv în Republica Moldova.

Serviciile **AGEPI** sunt prestate conform Sistemului de Management al Calității *ISO 9001:2015*, ceea ce garantează calitate în conformitate cu standardele internaționale.



24/1, Andrei Doga str.
MD-2024, Chișinău, Republic of Moldova

Phone: +373 (22) 400-500

E-mail: office@agepi.gov.md

URL: www.agepi.gov.md
www.facebook.com/AGEPI/

The State Agency on Intellectual Property of the Republic of Moldova (AGEPI) is an administrative central authority subordinated to the Government, responsible for promoting and implementing activities in the field of legal protection of intellectual property.

Through **AGEPI** you can effectively protect your intellectual property (IP) in the territory of the Republic of Moldova:

- inventions, plant varieties, topographies of integrated circuits, product and service trademarks, industrial designs, geographical indication, appellations of origin, traditional specialties guaranteed;
- literary, artistic, scientific works, computer programs and other objects of copyright and related rights.

AGEPI issues titles of protection for IP objects, provides information and legal advice about protection and enforcement of IP rights, publishes the *Official Bulletin of Intellectual Property (BOPI)*, promotes and propagates intellectual property, organizes the attestation of patent attorneys, conducts trainings and professional development courses, provides IP pre-diagnosis and other related services.

Since 2015, it is possible to validate European patents in the Republic of Moldova through the *European Patent Office (EPO)*. The single procedure for issuing European patents provides for simpler and more cost-effective protection of inventions in the *EPO* Member States but also in extension and validation states, including in the Republic of Moldova.

AGEPI services are provided according to the Quality Management System *ISO 9001:2015*, which ensures a quality according to international standards.

**SALONUL INTERNAȚIONAL AL CERCETĂRII ȘTIINȚIFICE, INOVĂRII ȘI INVENTICII
PRO INVENT 2023 - EDIȚIA XXI, CLUJ-NAPOCA**

Clase de exponate	Domeniul	Domeniul lucrării
A	MECANICĂ-MOTOARE-MAȘINI	
B	UTILAJE-PROCESE INDUSTRIALE-METALURGIE	
C	ELECTRONICĂ-ELECTRICITATE	
D	INFORMATICĂ-COMUNICAȚII	
E	SANITARE-VENTILAȚIE-INCĂLZIRE	
F	SECURITATE-ALARMĂ	
G	SANATATE-MEDICINA-COSMETICA	
H	ARHITECTURĂ-CONSTRUCȚII-MATERIALE	
I	ARTE MENAJERE	
J	ECHIPAMENT COMERCIAL, INDUSTRIAL ȘI DE BIROU	
K	AGRICULTURĂ, HORTICULTURĂ	
L	TEXTILE-MAȘINI ȘI ACCESORII	
M	ECHIPAMENTE ȘI ACCESORII PENTRU PERSOANE CU HANDICAP	
N	OPTICĂ-FOTO-CINEMA	
O	MATERIALE PENTRU EDUCAȚIE ȘI ARTĂ	
P	MIJLOACE DE TRANSPORT	
Q	ALIMENTAȚIE, BĂUTURI	
R	SPORT	
S	ARTICOLE PENTRU CADOURI	
T	PUBLICITATE, EDITURI, AMBALAJE	
U	JOCURI	
V	ENERGIE ȘI PROTECTIA MEDIULUI	

SALONUL INTERNAȚIONAL AL CERCETĂRII ȘTIINȚIFICE, INOVĂRII ȘI INVENTICII

PRO INVENT 2023 - EDIȚIA XXI, CLUJ-NAPOCA

Classes of exhibits	Domain	Invention domain
A	Mechanics - Engines - Machines	
B	Machines - Industrial Processes - Metallurgy	
C	Electronics - Electricity	
D	Informatics - Communications	
E	Sanitary Facilities - Ventilation - Heating	
F	Security - Alarms	
G	Health - Medicine - Cosmetology	
H	Architecture - Construction - Materials	
I	Kitchen Appliances	
J	Commercial, Industrial & Office Equipment	
K	Agriculture, Horticulture	
L	Textile products - machines and Accessories	
M	Equipment & accessories for the disabled	
N	Optic - Photo - Cinema	
O	Materials for education & Art	
P	Means of transport	
Q	Food & Beverage	
R	Sport	
S	Items for gifts	
T	Advertising, Publishing Houses, Packaging	
U	Games	
V	Energy & Environmental Protection	

LISTA PARTICIPANȚILOR

	pagina
* AGENȚIA NAȚIONALĂ PENTRU SĂNĂTATE PUBLICĂ MINISTERUL SĂNĂTĂȚII AL REPUBLICII MOLDOVA	20
* ASOCIAȚIA "JUSTIN CAPRĂ"	31
* FORUMUL INVENTATORILOR ROMÂNI - IAȘI	35
* INSTITUTUL DE CERCETARE-DEZVOLTARE PENTRU INDUSTRIALIZAREA ȘI MARKETINGUL PRODUSELOR HORTICOLE - HORTING BUCUREȘTI	45
* INSTITUTUL NAȚIONAL DE CERCETARE-DEZVOLTARE PENTRU BIOLOGIE ȘI NUTRIȚIE ANIMALĂ - IBNA BALOTEȘTI	47
* INSTITUTUL NAȚIONAL DE CERCETARE-DEZVOLTARE CHIMICO-FARMACEUTICĂ - ICCF BUCUREȘTI	52
* INSTITUTUL NAȚIONAL DE CERCETARE-DEZVOLTARE PENTRU CHIMIE ȘI PETROCHIMIE - ICECHIM BUCUREȘTI	60
* INSTITUTUL NAȚIONAL DE CERCETARE-DEZVOLTARE PENTRU FIZICA MATERIALELOR - MĂGURELE, JUD. ILFOV	76
* INSTITUTUL NAȚIONAL DE CERCETARE-DEZVOLTARE PENTRU FIZICA LASERILOR, PLASMEI SI RADIAȚIEI - INFLPR BUCUREȘTI	88
* INSTITUTUL NAȚIONAL DE CERCETARE-DEZVOLTARE PENTRU INGINERIE ELECTRICĂ ICPE-CA BUCUREȘTI	98
* INSTITUTUL NAȚIONAL DE CERCETARE-DEZVOLTARE PENTRU MAȘINI ȘI INSTALAȚII DESTINATE AGRICULTURII ȘI INDUSTRIEI ALIMENTARE - INMA BUCUREȘTI	106
* INSTITUTUL NAȚIONAL DE CERCETARE-DEZVOLTARE PENTRU MECATRONICĂ ȘI TEHNICA MĂSURĂRII - INCDMTM BUCUREȘTI	115
* INSTITUTUL NAȚIONAL DE CERCETARE-DEZVOLTARE PENTRU MICROTEHNOLOGIE - IMT BUCUREȘTI	119
* INSTITUTUL NAȚIONAL DE CERCETARE-DEZVOLTARE PENTRU OPTOELECTRONICĂ INOE-2000 - FILIALA INSTITUTUL DE CERCETĂRI PENTRU HIDRAULICĂ ȘI PNEUMATICĂ - IHP BUCUREȘTI	125
* INSTITUTUL NAȚIONAL DE CERCETARE-DEZVOLTARE PENTRU OPTOELECTRONICĂ INOE-2000 - MĂGURELE - JUD. ILFOV	130
* INSTITUTUL NAȚIONAL DE CERCETARE-DEZVOLTARE ÎN DOMENIUL PATOLOGIEI ȘI ȘTIINȚELOR BIOMEDICALE "VICTOR BABEȘ" - BUCUREȘTI	135

SALONUL INTERNAȚIONAL AL CERCETĂRII ȘTIINȚIFICE, INOVĂRII ȘI INVENTICII

PRO INVENT 2023 - EDIȚIA XXI, CLUJ-NAPOCA

* INSTITUTUL NAȚIONAL DE CERCETARE-DEZVOLTARE PENTRU PROTECȚIA MEDIULUI - INCDPM BUCUREȘTI	140
* INSTITUTUL NAȚIONAL DE CERCETARE-DEZVOLTARE PENTRU SECURITATE MINIERĂ ȘI PROTECȚIE ANTIEXPLOZIVĂ - INCD INSEMEX PETROȘANI	143
* INSTITUTUL NAȚIONAL DE CERCETARE-DEZVOLTARE ÎN SUDURĂ ȘI ÎNCERCĂRI DE MATERIALE - ISIM TIMIȘOARA	149
* INSTITUTUL NAȚIONAL DE CERCETARE-DEZVOLTARE PENTRU TEHNOLOGII CRIOGENICE ȘI IZOTOPICE - ICSI RÂMNICU VALCEA	158
* INSTITUTUL NAȚIONAL DE CERCETARE-DEZVOLTARE PENTRU TEHNOLOGII IZOTOPICE ȘI MOLECULARE - INCDTIM CLUJ-NAPOCA	161
* INSTITUTUL NAȚIONAL DE CERCETARE-DEZVOLTARE TURBOMOTOARE - COMOTI BUCUREȘTI	170
* INSTITUTUL REGIONAL DE GASTROENTEROLOGIE-HEPATOLOGIE „PROF. DR. OCTAVIAN FODOR” - CLUJ-NAPOCA	172
* SC AC HELCOR SRL BAIA MARE	175
* SC ARTIFICIAL INTELLIGENCE EXPERT SRL	176
* SC HOFIGAL EXPORT-IMPORT SA	177
* SC IUROAEA ROSE RESEARCH SRL	179
* SC MAZARAM IMPEX SRL	182
* SC ROMVAC COMPANY SA	184
* STAȚIUNEA DE CERCETARE-DEZVOLTARE AGRICOLĂ - SUCEAVA	186
* STAȚIUNEA DE CERCETARE-DEZVOLTARE AGRICOLĂ - TURDA	188
* STAȚIUNEA DE CERCETARE-DEZVOLTARE PENTRU CARTOF - TÂRGU SECUIESC	189
* UNIVERSITATEA “CONSTANTIN BRÂNCUȘI” DIN TÂRGU-JIU	191
* UNIVERSITATEA "LUCIAN BLAGA" DIN SIBIU	195
* UNIVERSITATEA DE MEDICINĂ ȘI FARMACIE "IULIU HAȚIEGANU" CLUJ-NAPOCA	196
* UNIVERSITATEA NAȚIONALĂ DE ȘTIINȚĂ ȘI TEHNOLOGIE “POLITEHNICA” BUCUREȘTI	204
* UNIVERSITATEA DIN PETROȘANI	205
* UNIVERSITATEA POLITEHNICA TIMIȘOARA	210
* UNIVERSITATEA DE STAT DE MEDICINĂ ȘI FARMACIE „NICOLAE TESTEMIȚANU” REPUBLICA MOLDOVA	222
* UNIVERSITATEA DE STAT DIN MOLDOVA - CHIȘINĂU	225
* UNIVERSITATEA “ȘTEFAN CEL MARE” SUCEAVA	243
* UNIVERSITATEA DE ȘTIINȚE AGRICOLE ȘI MEDICINĂ VETERINARĂ CLUJ-NAPOCA	246
* UNIVERSITATEA DE ȘTIINȚE AGRONOMICE ȘI MEDICINĂ VETERINARĂ BUCUREȘTI	257

SALONUL INTERNAȚIONAL AL CERCETĂRII ȘTIINȚIFICE, INOVĂRII ȘI INVENTICII

PRO INVENT 2023 - EDIȚIA XXI, CLUJ-NAPOCA

* UNIVERSITATEA DE ȘTIINȚELE VIEȚII "ION IONESCU DE LA BRAD" DIN IAȘI	263
* UNIVERSITATEA DE ȘTIINȚELE VIEȚII "REGELE MIHAI I" DIN TIMIȘOARA	264
* UNIVERSITATEA TEHNICĂ A MOLDOVEI	269
* UNIVERSITATEA TEHNICĂ DE CONSTRUCȚII BUCUREȘTI	302
* UNIVERSITATEA TEHNICĂ DIN CLUJ-NAPOCA	308
* UNIVERSITATEA TEHNICĂ "GHEORGHE ASACHI" DIN IAȘI	330
* UNIVERSITATEA "VALAHIA" DIN TÂRGOVIȘTE	336
ARENA INVENTATORILOR	338
* TOADER BUȚINCU	339
* IRINA MIHAELA MATRAN	341
* .VER ISTVAN	343
* VLADIMIR ȘTEFAN VÎRZOB	345

1.

Denumirea invenției, în limba română	PROCEDEU DE EVALUARE A STATUTULUI IMUN (G)
Denumirea invenției, în engleză	IMMUNE STATUS ASSESSMENT PROCESS (G)
Autor / autori	COREȚCHI Liuba, CAPATINA Angela, ABABII Aurelia, GÎNCU Mariana
Lucrare brevetată sau în curs de brevetare	Brevet 2667 C2 MD A 61 B 5/145
Scurtă prezentare, în limba română	Invenția se referă la domeniul medicinei, în special la procedee de evaluare a stării imune în condițiile factorilor stresogeni, inclusiv în condiții de radiații ionizante. Se propune un procedeu de evaluare individuală a stării imunitare la pacienții expuși la radiații ionizante, în funcție de corelarea sumei populațiilor de limfocite T, inclusiv corelarea dintre TCD4+(limfocite T-helper) și TCD8+(limfocite T-supresoare) la TCD3+(limfocite T pan) x 100, investigate prin utilizarea imunoterapiei imunofluorescente sau a metodei bifenotipice. Rezultatul tehnic constă în sporirea exactității evaluării individuale a stării imune cu detectarea corelației dintre exprimarea indicelui răspunsului imun și manifestarea patologiilor clinice.
Scurtă prezentare, în limba engleză	The invention refers to the medicine, in particular to processes for the evaluating the immune status under the stressogen factors, including ionizing radiation. A process for the individual assessment of the immune status of patients exposed to ionizing radiation is proposed, depending on correlation of the sum of T lymphocyte populations, including the correlation between TCD4+(T-helper lymphocytes) and TCD8+(T-suppressor lymphocytes) to TCD3+(pan T-lymphocytes)x100, investigated by using immunofluorescent immunotherapy or the biphenotypic method. The technical result consists in increasing the accuracy of the individual assessment of the immune status with the detection of the correlation between the expression of the immune response index and the manifestation of clinical pathologies.
Domeniul / domeniile de aplicabilitate	Medicină, Sănătate publică Nivel de laborator
Distincții obținute la alte saloane	Medalie de Argint - EUROINVENT 2023

2.

Denumirea invenției, în limba română	COMUNICAREA RISCULUI EXPUNERII LA RADON (G)
Denumirea invenției, în engleză	RISK COMMUNICATION OF THE RADON EXPOSURE (G)
Autor / autori	COREȚCHI Liuba, OVERCENCO Ala, ȘARGU Valentin, GINCU Mariana, ABABII Aurelia, ȘALARU Ion, BAHNAREL Ion
Lucrare brevetată sau în curs de brevetare	Certificat de înregistrare Seria OȘ nr. 7498 din 27.02.2023 emis de Agenția de Stat pentru Proprietatea Intelectuală a Republicii Moldova
Scurtă prezentare, în limba română	Expunerea la radon (Rn222) pe termen lung este cauza principală a cancerului bronhopulmonar la nefumători și a doua la fumători. Pentru autoritățile de sănătate publică este mai ușor să încurajeze testarea și remedierea radonului atunci când oamenii sunt convinși că sănătatea lor este supusă unui risc crescut. Comunicarea riscului expunerii la radon este o parte importantă strategiei de sănătate publică în

	prevenirea și reducerea expunerii populației la radiațiile ionizante. Ghidul se referă la campanii de comunicare a riscului expunerii la radon, identificarea publicului țintă; mesaje și canale de comunicare; activitățile instituțiilor participante la campania de comunicare a riscului; monitorizarea și evaluarea riscurilor.
Scurtă prezentare, în limba engleză	Long-term radon (222Rn) exposure is the leading cause of bronchopulmonary cancer among non-smokers and the second one among smokers. It is easier for public health authorities to encourage radon testing and remediation when people are convinced that their health is at increased risk. Communicating the risk of radon exposure is an important part in preventing and reducing the population's exposure to ionizing radiation of the public health strategy. The developed guide refers to radon exposure risk communication campaigns, target audience identification; risk communication messages and channels; activities of institutions participating in the radon risk communication campaign; monitoring and risk assessment.
Domeniul / domeniile de aplicabilitate	Medicină, Sănătate publică, Comunicare La scara publică în campanii de comunicare
Distincții obținute la alte saloane	Medalie de Argint - EUROINVENT 2023

3.

Denumirea invenției, în limba română	PROCEDEU DE OBȚINERE A MATERIALELOR PE BAZĂ DE NANOPARTICULE DE ARGINT CU ACTIVITATE ANTIFUNGICĂ (G)
Denumirea invenției, în engleză	PROCEDURE FOR OBTAINING MATERIALS BASED ON SILVER NANOPARTICLES WITH ANTIFUNGAL ACTIVITY (G)
Autor / autori	Olga Burduniuc, Sergiu Coșeri, Mihai Mareș, Gabriela Biliuță, Valentin Năstasă, Andra-Cristina, Bostănaru-Iliescu
Lucrare brevetată sau în curs de brevetare	Brevet de invenție de scurtă durată nr. s 2022 0053 12.08.2022
Scurtă prezentare, în limba română	Invenția se referă la nanotehnologii și medicină, în special la procedeul de obținere a materialelor pe bază de nanoparticule de argint stabilizate cu derivați celulozici cu activitate antifungică demonstrată față de izolate clinice levurice. Esența invenției constă în propunerea unui procedeu de obținere a materialelor pe bază de nanoparticule de argint cu activitate antifungică care constă în amestecarea pentru timp de două ore, a unei soluții de derivat celulozic de concentrație 1% cu o soluție de azotat de argint de concentrație 0.01M, utilizându-se drept solvenți pentru prepararea soluțiilor apa bidistilată sau dimetilsulfoxidul, la temperatura mediului ambiant.
Scurtă prezentare, în limba engleză	The invention relates to nanotechnologies and medicine, in particular to the process of obtaining materials based on silver nanoparticles stabilized with cellulosic derivatives with proven antifungal action against clinical yeast isolates. The essence of the invention consists in the proposal of a process for obtaining materials based on silver nanoparticles with antifungal activity, which consists in mixing for two hours, a solution of cellulose derivative of concentration 1% with a solution of silver nitrate of concentration 0.01 M, using double-distilled water or dimethylsulfoxide as solvents for the preparation of the solutions, at room temperature.

Domeniul / domeniile de aplicabilitate	Medicină Nivel de laborator
Distincții obținute la alte saloane	Medalie de Argint - EUROINVENT 2023

4.

Denumirea invenției, în limba română	PROCEDEU DE OBȚINERE A MATERIALELOR PE BAZĂ DE NANOPARTICULE DE ARGINT CU ACȚIUNE BACTERIANĂ (G)
Denumirea invenției, în engleză	PROCEDURE FOR OBTAINING MATERIALS BASED ON SILVER NANOPARTICLES WITH ANTIBACTERIAL ACTIVITY (G)
Autor / autori	Olga Burduniuc, Sergiu Coșeri, Mihai Mareș, Gabriela Biliuță, Valentin Năstasă, Bogdan-Ștefan Iliescu, Andra-Cristina Bostănanu-Iliescu
Lucrare brevetată sau în curs de brevetare	Brevet de invenție de scurtă durată nr. s 2022 0054 12.08.2022
Scurtă prezentare, în limba română	Invenția se referă la nanotehnologii și medicină, în special la procedeul de obținere a materialelor pe bază de nanoparticule de argint stabilizate cu derivați celulozici și evaluarea potențialului antimicrobian față de microorganisme Gram pozitive (+) și Gram negative (-rezistente la antimicrobiene. Acesta este un procedeu de producere a nanoparticulelor de argint stabilizate cu derivați ai celulozei cu acțiune antimicrobiană față de microorganisme Gram pozitive și Gram negative: Mycobacterium smegmatis CECT 3017, Staphylococcus aureus metilino-rezistent ATCC 43300, Escherichia coli ATCC 35218, Pseudomonas aeruginosa CIP 82118, Enterococcus faecalis RTCC 2682, Acinetobacter baumannii RTCC 2286, Klebsiella pneumoniae RTCC 2669, Stenotrophomonas maltophilia RTCC 2706.
Scurtă prezentare, în limba engleză	The invention relates to nanotechnologies and medicine, in particular to the process of obtaining materials based on silver nanoparticles stabilized with cellulose derivatives and the evaluation of the antimicrobial potential against Gram-positive (+) and Gram-negative (-antimicrobial-resistant microorganisms. This is a production process of silver nanoparticles stabilized with cellulose derivatives with antimicrobial action against Gram-positive and Gram-negative microorganisms: Mycobacterium smegmatis CECT 3017, methicillin-resistant Staphylococcus aureus ATCC 43300, Escherichia coli ATCC 35218, Pseudomonas aeruginosa CIP 82118, Enterococcus faecalis RTCC 2682, Acinetobacter baumannii RTCC 2286, Klebsiella pneumoniae RTCC 2669, Stenotrophomonas maltophilia RTCC 2706.
Domeniul / domeniile de aplicabilitate	Medicină Nivel de laborator
Distincții obținute la alte saloane	Premiu în medicină, Medalie de Aur - EUROINVENT 2023

5.

Denumirea invenției, în limba română	METODĂ DE TESTARE A SÂNGELUI DONAT LA MARKERII HEPATITEI VIRALE B (G)
Denumirea invenției, în engleză	METHOD FOR TESTING BLOOD DONORS FOR MARKERS OF VIRAL HEPATITIS B (G)
Autor / autori	Spînu Constantin, MD, DHM, Cebotari Svetlana, MD, Sajin Octavian, MD, PhD, Isac Maria, MD, PhD, Spînu Igor, MD, PhD

Lucrare brevetată sau în curs de brevetare	Brevet de invenție de scurtă durată MD 1166Z 2018.02.28
Scurtă prezentare, în limba română	O nouă metodă în domeniul medical își propune să prevină infecția cu hepatită B virală prin transfuzii de sânge, prin excluderea posibilității de transmitere de la donatori cu hepatită B ocultă. Metodele actuale au limitări și nu pot detecta toate cazurile de hepatită B virală ocultă, ceea ce crește riscul de transmitere a virusului prin transfuzia de sânge. Soluția propusă implică un nou algoritm de testare pentru markerii hepatitei B virale, inclusiv ADN-ul VHB, care elimină transfuzia de produse sanguine de la indivizii cu un marker anti-HBs pozitiv > 100μ/ml cu urme de ADN al virusului hepatitei B, caracteristică hepatitei B oculte. Rezultatul este o reducere semnificativă a riscului de transmitere a virusului hepatitei B prin transfuzii de sânge.
Scurtă prezentare, în limba engleză	A new method in the medical field aims to prevent viral hepatitis B infection through blood transfusions by excluding the possibility of transmission from donors with occult hepatitis B. Current methods have limitations and cannot detect all cases of occult viral hepatitis B, increasing the risk of transmitting the virus through blood transfusion. The proposed solution involves a new testing algorithm for viral hepatitis B markers, including HBV DNA, which eliminates the transfusion of blood products from individuals with a positive anti-HBs marker > 100μ/ml with traces of viral hepatitis B virus DNA, characteristic of occult hepatitis B. The outcome is a significant reduction in the risk of transmission of hepatitis B virus through blood transfusions.
Domeniul / domeniile de aplicabilitate	Domeniul de aplicare al metodei de testare a markerilor hepatitei virale B la donatorii de sânge este în industria medicală și a îngrijirilor de sănătate, în mod specific în băncile de sânge, spitale și alte facilități de sănătate unde au loc transfuzii de sânge și donații. Această metodă asigură siguranța transfuziilor de sânge prin minimizarea riscului de transmitere a hepatitei virale B de la donatorii infectați la destinatari. Lucrarea a fost aplicată la nivelul Laboratorului Hepatite virale și infecții hemotransmisibile și în Laboratorul de referință în microbiologie al Agenției Naționale pentru Sănătate Publică, de asemenea și pentru testarea donatorilor de către Centrul Național de Transfuzie a Sângelui.
Distincții obținute la alte saloane	Diploma de excelență și Medalia de aur - PROINVENT 2022 Diploma de excelență - EUROINVENT 2023

6.

Denumirea invenției, în limba română	DIGITALIZAREA SUPRAVEGHERII EPIDEMIOLOGICE A INFECȚIEI COVID-19 (G)
Denumirea invenției, în engleză	DIGITALIZATION OF EPIDEMIOLOGICAL SURVEILLANCE OF COVID-19 INFECTION (G)
Autor / autori	Spînu Constantin, MD, DHM, Sajin Octavian, MD, PhD, Dascalov Alexandru, MD
Lucrare brevetată sau în curs de brevetare	Certificat de înregistrare a obiectelor dreptului de autor și drepturilor conexe Seria Operă Științifică Nr. 6908, 17.11.2021
Scurtă prezentare, în limba română	Dezvoltarea și implementarea unui sistem digitalizat de supraveghere epidemiologică a virusului SARS-CoV-2 în Moldova este crucială pentru colectarea de informații în timp real cu privire la morbiditatea COVID-19, identificarea factorilor de risc, detectarea focarelor și predicția evoluției viitoare. Acest lucru permite proiectarea măsurilor de

	prevenție eficiente și intervenții rapide, susținând procesul decizional al guvernului. Digitalizarea sistemului de supraveghere permite, de asemenea, dezvoltarea de modele matematice care ajută la alocarea resurselor și dezvoltarea de strategii pentru controlul răspândirii COVID-19, făcându-l o unealtă inestimabilă în lupta împotriva pandemiei.
Scurtă prezentare, în limba engleză	The development and implementation of a digitized system for epidemiological surveillance of SARS-CoV-2 in Moldova is crucial for collecting real-time information on COVID-19 morbidity, identifying risk factors, detecting outbreaks, and predicting future evolution. This allows effective prevention measures to be designed and timely responses to be made, supporting the government's decision-making process. The digitization of the surveillance system also enables the development of mathematical models that aid in allocating resources and developing strategies to control the spread of COVID-19, making it an invaluable tool in the fight against the pandemic.
Domeniul / domeniile de aplicabilitate	Monografia " Digitalizarea supravegherii epidemiologice a infecției COVID-19" este relevantă și utilă în domeniul sănătății publice, epidemiologiei, bolilor infecțioase și sănătății digitale. Ea ar putea fi utilizată ca referință pentru profesioniștii din domeniul sănătății, cercetători și decidenți politici implicați în gestionarea și controlul pandemiei COVID-19. Monografia poate oferi perspective și exemple practice despre cum pot fi utilizate instrumentele digitale în supravegherea epidemiologică, ceea ce poate fi aplicat și altor boli infecțioase și situații de urgență în sănătatea publică. În ansamblu, domeniul de aplicare al monografiei este promovarea utilizării tehnologiilor digitale în sănătatea publică și controlul bolilor infecțioase. Monografia a fost aplicată, la nivel de Centre de sănătate publică și în procesul didactic în rândul studenților și rezidenților IP USMF "Nicolae Testemițanu".
Distincții obținute la alte saloane	Diploma de excelență și Medalia "PROINVENT 2022" Diploma de excelență - EUROINVENT 2023

7.

Denumirea invenției, în limba română	METODĂ DE DETERMINARE A MARKERILOR HEPATITEI VIRALE B ÎN SÂNGELE DONATORULUI (G)
Denumirea invenției, în engleză	A METHOD FOR DETECTING VIRAL HEPATITIS B MARKERS IN DONATED BLOOD (G)
Autor / autori	Spînu Constantin, DHM, Sajin Octavian, PhD, Isac Maria, PhD, Spînu Igor, Cebotari Svetlana, Iziunov Nina, PhD
Lucrare brevetată sau în curs de brevetare	Brevet de invenție de scurtă durată MD 975Z 2016.07.31
Scurtă prezentare, în limba română	Această invenție din domeniul medical își propune să prevină transmiterea hepatitei B virale prin transfuzii de sânge în cazurile de hepatită virală B ocultă, îmbunătățind eficacitatea triajului sângelui donat. Metoda actuală de detectare și excludere a hepatitei oculte este insuficientă, ducând la potențiala transmitere a virusului prin transfuzii de sânge. Scopul este dezvoltarea unui algoritm original pentru testarea sângelui donat pentru markerii hepatitei B virale, reducând astfel riscul de transmitere a virusului prin transfuzii de sânge, în special de la persoanele cu hepatită B ocultă sau

	reactivată. Acest lucru protejează sănătatea publică prin prevenirea transmiterii hepatitei B virale, reprezentând o contribuție importantă în domeniul medical.
Scurtă prezentare, în limba engleză	This invention in the medical field aims to prevent the transmission of viral hepatitis B through blood transfusions in cases of occult viral hepatitis B, improving the effectiveness of donated blood triage. The current method for detection and exclusion of occult hepatitis is insufficient, leading to potential transmission of the virus. The objective is to develop an original algorithm for testing donated blood for viral hepatitis B markers, reducing the risk of transmitting the virus through blood transfusions, especially from people with occult or reactivating hepatitis B. This protects public health by preventing the transmission of viral hepatitis B, making it an important contribution to the field of medicine.
Domeniul / domeniile de aplicabilitate	Această invenție poate fi aplicată în medicină, în mod specific în domeniul protecției sănătății publice. Poate fi utilizată în centrele de transfuzie sanguină pentru a preveni transmiterea hepatitei virale B de la donatorii cu hepatită virală B ocultă, care pot fi potențial infectați. Invenția oferă un nou algoritm pentru detectarea markerilor hepatitei virale B în sângele donat, crescând eficacitatea triajului și reducând riscul de transmitere a virusului prin transfuzie de sânge. Invenția a fost aplicată la nivelul Laboratorului Hepatite virale și infecții hemotransmisibile și în Laboratorul de referință în microbiologie al Agenției Naționale pentru Sănătate Publică, de asemenea și pentru testarea donatorilor de către Centrul Național de Transfuzie a Sângelui.
Distincții obținute la alte saloane	Diploma de excelență și Medalia de Aur - PROINVENT 2022 Diploma de excelență - EUROINVENT 2023

8.

Denumirea invenției, în limba română	METODĂ DE IDENTIFICARE A MARKERULUI ANTISARS-COV-2 IGG ÎN SERUL SANGVIN UMAN (G)
Denumirea invenției, în engleză	A TECHNIQUE FOR DETECTING THE PRESENCE OF THE ANTI-SARS-COV-2 IGG MARKER IN BLOOD SERUM (G)
Autor / autori	Spînu Constantin, DHM, Cebotari Svetlana, Isac Maria, PhD, Sajin Octavian, PhD, Spînu Igor, PhD, Iziunov Nina, PhD
Lucrare brevetată sau în curs de brevetare	Brevet de invenție de scurtă durată MD 1524Z 2021.12.31
Scurtă prezentare, în limba română	A fost dezvoltată o metodă pentru identificarea prezenței markerilor anti-SARS-CoV-2 IgG în serul sanguin pentru a îmbunătăți diagnosticul de laborator al COVID-19. În prezent, sunt utilizate două metode: detectarea virală prin metoda RT-PCR și detectarea anticorpilor specifici IgM și IgG prin analiza imunologică. Cu toate acestea, unele mostre de sânge colectate de la pacienți, inclusiv de la donatorii de sânge primari cu diagnostic clinic de COVID-19, prezintă rezultate echivoce, ceea ce face dificilă interpretarea lor. Pentru a rezolva această problemă, tehnologia propusă implică prelucrarea probelor de sânge cu o substanță specială care elimină inhibitorii nespecifici, rezultând o sensibilitate și specificitate crescute ale testului. Aceasta elimină necesitatea investigațiilor repetate ale pacienților după 2 săptămâni, economisind timp și resurse.

Scurtă prezentare, în limba engleză	A method for identifying the presence of anti-SARS-CoV-2 IgG markers in blood serum has been developed to improve laboratory diagnosis of COVID-19. Currently, two methods are used: viral detection through the RT-PCR method, and detection of specific IgM and IgG antibodies through immunoassay analysis. However, some blood samples collected from patients, including primary blood donors with a clinical diagnosis of COVID-19, demonstrate equivocal results, which makes interpretation difficult. To address this problem, the proposed technology involves processing blood samples with a special substance that removes non-specific inhibitors, resulting in increased sensitivity and specificity of the test. This eliminates the need for repeated investigations of patients after 2 weeks, which saves time and resources.
Domeniul / domeniile de aplicabilitate	Domeniul de aplicare al acestei invenții se află în industria medicală, în mod specific în diagnosticul de laborator al infecției cu COVID-19. Scopul este de a îmbunătăți precizia și eficiența testării pentru anticorpii specifici IgM și IgG din serul sanguin, prin dezvoltarea unei metode pentru excluderea rezultatelor echivoce prin procesarea probelor cu o substanță specială. Invenția poate fi utilizată în diverse cadre medicale, inclusiv spitale, clinici și laboratoare, pentru a furniza rezultate mai fiabile și mai rapide pentru diagnosticul și gestionarea pacienților cu COVID-19. Lucrarea a fost aplicată la nivelul Laboratorului de referință în microbiologie și în Laboratorul virusologic al Agenției Naționale pentru Sănătate Publică.
Distincții obținute la alte saloane	

9.

Denumirea invenției, în limba română	METODA IGIENICĂ DE DIAGNOSTIC COMPLEX A FACTORILOR DE RISC ÎN ETIOLOGIA BOLILOR NETRANSMISIBILE (G)
Denumirea invenției, în engleză	THE HYGIENIC METHOD OF COMPLEX DIAGNOSIS OF RISK FACTORS IN THE ETIOLOGY OF NON-COMMUNICABLE DISEASES (G)
Autor / autori	Bernic Vladimir, dr.șt. med; Friptuleac Grigore, profesor consultant; Miron Inga, dr.șt. med.
Lucrare brevetată sau în curs de brevetare	Lucrare în curs de brevetare: nr. 2489 din 10.10.2023
Scurtă prezentare, în limba română	“Metoda igienică de diagnostic complex a factorilor de risc în etiologia bolilor netransmisibile”, prezintă un instrument util în evaluarea complexă a factorilor de risc, care permite prioritizarea lor în dependență de nivelul de agresivitate. Instrumentul menționat, este prezentat de un chestionar, care permite evaluarea concomitentă a nivelului de expunere la factorii de risc: psihosociali, comportamentali; alimentari; de mediu; ocupaționali; biologici și ereditari, inclusiv permite aprecierea nivelului de cunoștințe privind importanța factorilor de risc menționați. Implementarea metodei menționate a permis diagnosticarea factorilor de risc specifici pentru Republica Moldova în declanșarea AVC, ierarhizarea lor în ranguri în dependență de nivelul de agresivitate.
Scurtă prezentare, în limba engleză	"The hygienic method of complex diagnosis of risk factors in the etiology of non-communicable diseases", presents a useful tool in the complex assessment of risk factors, which allows their prioritization depending on the level of aggressiveness. The

	mentioned tool is presented by a questionnaire, which allows the simultaneous evaluation of the level of exposure to risk factors: psychosocial, behavioral; food; environmental; occupational; biological and hereditary, including allowing the assessment of the level of knowledge regarding the importance of the mentioned risk factors. The implementation of the mentioned method allowed the diagnosis of specific risk factors for the Republic of Moldova in triggering stroke, their ranking in ranks depending on the level of aggressiveness.
Domeniul / domeniile de aplicabilitate	A fost aplicat în cadrul Laboratorului științific în evaluarea Factorilor de risc în etiologia AVC
Distincții obținute la alte saloane	

10.

Denumirea invenției, în limba română	METODA DE IMPLICARE A ANGAJAȚILOR ÎN ELABORAREA POLITICILOR ÎN SĂNĂTATEA OCUPAȚIONALĂ (G)
Denumirea invenției, în engleză	THE METHOD OF EMPLOYEE INVOLVEMENT IN OCCUPATIONAL HEALTH POLICY DEVELOPMENT (G)
Autor / autori	Miron Inga, Pînzaru Iurie, Bernic Vladimir, Bucata Elena, Gherciu-Tutuescu Svetlana
Lucrare brevetată sau în curs de brevetare	Lucrare în curs de brevetare: nr. 2490/10.10.2023
Scurtă prezentare, în limba română	Sănătatea și securitatea muncitorilor la locul de muncă are un aspect important al dreptului fundamental al muncitorilor, este cel a securității și sănătății la locul de muncă. Metoda de implicare a angajaților în elaborarea politicilor în sănătatea ocupațională are ca scop evaluarea cunoștințelor, atitudinilor și practicilor privind serviciile de sănătate ocupațională, în loturile de cercetare vor fi incluși subiecți din diferite categorii sociale, inclusiv cei din grupurile vulnerabile. Cu ajutorul acestei metode vom putea evalua nivelul de conștientizare a principiilor sănătății ocupaționale, determinarea necesităților de îmbunătățire a tehnicilor inovatoare integrate de cercetare și a practicilor bazate pe dovezi în domeniul vizat.
Scurtă prezentare, în limba engleză	The health and safety of workers at work has an important aspect of the fundamental right of workers, it is that of safety and health at work. The method of employee involvement in the development of policies in occupational health aims to evaluate knowledge, attitudes and practices regarding occupational health services, the research groups will include subjects from different social categories, including those from vulnerable groups. With the help of this method we will be able to assess the level of awareness of the principles of occupational health, determine the needs for improvement of innovative integrated research techniques and evidence-based practices in the field concerned.
Domeniul / domeniile de aplicabilitate	Medicină, Sănătate publică Se aplică în cadrul Laboratorului științific <i>Pericole chimice și toxicologie</i> , Direcția de cercetare și inovare a Agenției Naționale pentru Sănătate Publică
Distincții obținute la alte saloane	

11.

Denumirea invenției, în limba română	METODA DE ASIGURARE A CONSENSULUI ÎN ELABORAREA POLITICILOR ÎN SĂNĂTATEA OCUPAȚIONALĂ, CU IMPLICAREA TUTUROR FACTORILOR DE DECIZIE, PRIN UTILIZAREA INSTRUMENTULUI DELPHI (G)
Denumirea invenției, în engleză	METHOD OF ENSURING CONSENSUS AMONG THE STAKEHOLDERS IN OCCUPATIONAL HEALTH POLICY DEVELOPMENT, USING THE DELPHI TOOL (G)
Autor / autori	Iurie Pînzaru ,Vladimir Bernic, Elena Bucata, Inga Miron, Svetlana Gherciu-Tutuescu
Lucrare brevetată sau în curs de brevetare	Lucrare în curs de brevetare: nr. 2488 din 10.10.2023
Scurtă prezentare, în limba română	Protecție și menținerea sănătății lucrătorilor este una dintre responsabilitățile fundamentale ale guvernului și ale tuturor actorilor-cheie în sănătate ocupațională. Scopul metodei este de a determina particularitățile situației actuale, stabilirea priorităților și atingerea unui consens între factorii de decizie cu privire la tipurile, formele de prestare și prestatorii serviciilor de sănătate ocupațională. Aplicarea metodei contribuie la stabilirea consensului cu referire la viziunile și divergențele ce apar în cadrul elaborării politicilor în domeniul sănătăți ocupaționale.
Scurtă prezentare, în limba engleză	One of the essential duties of the government and all stakeholders in occupational health is to protect and maintain the health of workers. The method's goals are to determine the distinctive characteristics of the present circumstances, establish priorities, and attain consensus among decision-makers regarding the occupational health service forms, service formats, and providers. The method's implementation assists in reaching a level of consensus with regard to the opinions and differences that arise throughout the development of occupational health policies.
Domeniul / domeniile de aplicabilitate	Sănătate publică, Sănătate ocupațională
Distincții obținute la alte saloane	

12.

Denumirea invenției, în limba română	EVALUAREA IGIENICĂ A FACTORILOR DE RISC OCUPAȚIONAL ȘI A IMPACTULUI LOR ASUPRA STĂRII DE SĂNĂTATE A ANGAJAȚILOR ÎNTREPRINDERILOR DE PROCESARE A CĂRNII (G)
Denumirea invenției, în engleză	HYGIENIC ASSESSMENT OF OCCUPATIONAL RISK FACTORS AND THEIR IMPACT ON THE HEALTH STATUS OF EMPLOYEES OF MEAT PROCESSING ENTERPRISES (G)
Autor / autori	Iurie Pînzaru
Lucrare brevetată sau în curs de brevetare	Lucrare în curs de brevetare: 2406 din 09.10.23
Scurtă prezentare, în limba română	Autoreferatul tezei de doctor habilitat în științe medicale, identifică în rezultatul unui studiu complex, organizat în premieră și evaluează factorii de risc profesional determinanți ai morbidității angajaților întreprinderilor de procesare a cărnii (ÎPC), evaluează și clasifică sub aspect igienic procesele de muncă după greutate, intensitate, nocivitate și pericolozitate. Se estimează morbiditatea prin boli netransmisibile și transmisibile a lucrătorilor după adresabilitate, rezultatele examenelor medicale și incapacitatea temporară de muncă și elaborarea unui algoritm de diagnostic de

	laborator al hepatitei virale E, precum și măsuri de optimizare a condițiilor de muncă la ÎPC și de fortificare a stării de sănătate a angajaților.
Scurtă prezentare, în limba engleză	Autoreferatul tezei de doctor habilitat în științe medicale, identifică în rezultatul unui studiu complex, organizat în premieră și evaluează factorii de risc profesional determinanți ai morbidității angajaților întreprinderilor de procesare a cărnii (ÎPC), evaluează și clasifică sub aspect igienic procesele de muncă după greutate, intensitate, nocivitate și pericolozitate. Se estimează morbiditatea prin boli netransmisibile și transmisibile a lucrătorilor după adresabilitate, rezultatele examenelor medicale și incapacitatea temporară de muncă și elaborarea unui algoritm de diagnostic de laborator al hepatitei virale E, precum și măsuri de optimizare a condițiilor de muncă la ÎPC și de fortificare a stării de sănătate a angajaților.
Domeniul / domeniile de aplicabilitate	Întreprinderile din industria de procesare a cărnii, laboratoare microbiologice din sistemul de sănătate Laboratoarele microbiologice din sistemul de sănătate
Distincții obținute la alte saloane	

13.

Denumirea invenției, în limba română	METODA DE EVALUARE A CONDIȚIILOR DE MUNCĂ ȘI A STĂRII DE SĂNĂTATE A LUCRĂTORILOR MEDICALI DIN SERVICIUL DE ASISTENȚĂ MEDICALĂ URGENTĂ PRESPITALICEASCĂ (G)
Denumirea invenției, în engleză	THE METHOD FOR ASSESSING WORKING CONDITIONS AND HEALTH STATUS OF MEDICAL WORKERS IN PRE-HOSPITAL EMERGENCY MEDICAL SERVICES (G)
Autor / autori	Kristina STÎNCĂ, Iurie PÎNZARU
Lucrare brevetată sau în curs de brevetare	Lucrare în curs de brevetare nr. 2487 din 10.10.2023
Scurtă prezentare, în limba română	Invenția dată se referă la medicina umană, care urmărește evaluarea condițiilor de muncă, a factorilor de risc în timpul acordării asistenței medicale și a stării de sănătate a angajaților din serviciul de asistență medicală urgentă prespitalicească (AMUP). Aplicarea metodei oferă posibilitate de acumulare a datelor necesare, care servesc drept temelie întru fortificarea managementului supravegherii factorilor de risc prezenți în timpul acordării asistenței medicale și elaborarea măsurilor de prevenție direcționate spre îmbunătățirea calității vieții profesionale a lucrătorilor medicali din serviciul AMUP din perspectiva condițiilor de muncă și factorilor de risc profesionali.
Scurtă prezentare, în limba engleză	The given invention relates to human medicine, which aims to evaluate working conditions, risk factors during the provision of medical assistance and the health status of medical workers in pre-hospital emergency medical services (EMS). The application of the method offers the possibility of accumulating the necessary data, which serve as a basis for strengthening the management of the supervision of the risk factors present during the provision of medical assistance and the development of preventive measures aimed at improving the quality of the professional life of medical workers in the EMS from the perspective of working conditions and professional risk factors.
Domeniul / domeniile de aplicabilitate	Instituția Medico-Sanitară Publică (IMSP) Centrul Național de Asistență Medicală Urgentă Prespitalicească cu o rețea de 41 de stații și 95 de puncte de asistență

AGENȚIA NAȚIONALĂ PENTRU SĂNĂTATE PUBLICĂ

MINISTERUL SĂNĂTĂȚII AL REPUBLICII MOLDOVA

	medicală urgentă, amplasate în cele 5 zone geografice ale Republicii Moldova (municipiul Chișinău, Centru, Nord, Sud, Unitatea Teritorial-Administrativă Găgăuzia). În proces de aplicare în cadrul IMSP Centrul Național de Asistență Medicală Urgentă Prespitalicească.
Distincții obținute la alte saloane	

ASOCIAȚIA "JUSTIN CAPRĂ"

1.

Denumirea invenției, în limba română	UTILIZAREA RESURSELOR LOCALE „HEMO BLOCK- FOAMES” (G)
Denumirea invenției, în engleză	"HEMO BLOCK- FOAMES" LOCAL RESOURCES UTILIZATION (G)
Autor / autori	Ionut Moraru
Lucrare brevetată sau în curs de brevetare	Proiect Laboratoarele Medica
Scurtă prezentare, în limba română	<p>Fomes Fomentarius (https://pro-natura.ro/shop/fomes-fomentarius) Ciuperca omniprezentă în țara noastră, bogată în vitamine (D, complex B), oligoelemente (K, Se, Cu, Fe), dar și b-glucani, are efecte similare cu ciupercile medicinale chinezești (Ganoderma etc.), și anume:</p> <ol style="list-style-type: none"> 1. antiviral/ 2. antibacterian/ 3. antioxidant/ 4. imunomodulare/ 5. antitumoral/ 6. reglarea glicemiei și a colesterolului <p>În plus, are activitate de promovare a proliferării neuronale prin proteina NGF (factor de creștere a nervilor), care o recomandă în bolile neurodegenerative (demență), anxietate și insomnie. O altă activitate specifică acestei ciuperce este cea antihemoragică, fiind utilă în tulburările menstruale, epistaxis, răni cutanate, această proprietate de a opri sângerarea dându-i denumirea de „ciuperca chirurgului”.</p>
Scurtă prezentare, în limba engleză	<p>Fomes Fomentarius (https://pro-natura.ro/shop/fomes-fomentarius) Mushroom ubiquitous in our country, rich in vitamins (D, complex B), trace elements (K, Se, Cu, Fe), but also b-glucans, has similar effects to Chinese medicinal mushrooms (Ganoderma, etc.), namely:</p> <ol style="list-style-type: none"> 1. antiviral/ 2. antibacterial/ 3. antioxidant/ 4. immunomodulation/ 5. antitumor/ 6. regulating blood sugar and cholesterol <p>In addition, it has an activity to promote neuronal proliferation through the protein NGF (nerve growth factor), which recommends it in neurodegenerative diseases (dementia), anxiety and insomnia. Another specific activity of this mushroom is the antihemorrhagic one, being useful in menstrual disorders, epistaxis, skin wounds, this property of stopping bleeding giving it the name "surgeon's mushroom".</p>
Domeniul / domeniile de aplicabilitate	Sanatate - Medicina
Distincții obținute la alte saloane	Medalia de Aur, InventCore, Deva 2023

2.

Denumirea invenției, în limba română	DRONĂ SOLARĂ (P)
--------------------------------------	------------------

ASOCIAȚIA "JUSTIN CAPRĂ"

Denumirea invenției, în engleză	SOLAR DRONE (P)
Autor / autori	Marius ARGHIRESCU
Lucrare brevetată sau în curs de brevetare	Lucrare brevetată / Patent number: RO132245 B1
Scurtă prezentare, în limba română	Invenția se referă la o dronă solară având un cadru scheletic (1) pe care sunt fixate baterii fotovoltaice subțiri (2) realizate pe suport de plastic, a părții corpului, (3), a aripilor (4) și a cozii (12), unele elice verticale (7, 8, 9) cu motor electric (c) și mini-turbină (b), o încărcare (15) cu sistem de control (15'), o baterie (k), niște picioare și două elice orizontale (10) având un corp tubular (l) și o deschidere în formă de pâlnie în care o mini-turbină (b) este fixată de arborele unui motor electric (c) fixat pe corpul tubular (l), la cel puțin un propulsor vertical (9) având o elice mixtă (b'), de aspirație axial-radială, pentru a genera și efectul Coandă.
Scurtă prezentare, în limba engleză	The invention relates to a solar drone having a skeletal frame (1) on which there are fixed thin photovoltaic batteries (2) made on plastic support, of the body part, (3), of the wings (4) and of the tail (12), some vertical propellers (7, 8, 9) with electric motor (c) and mini-turbine (b), a charge (15) with a control system (15'), a battery (k), some legs and two horizontal propellers (10) having a tubular body (l) and a funnel-shaped aperture in which a mini-turbine (b) is fastened to the shaft of an electric motor (c) fixed to the tubular body (l), at least one vertical thruster (9) having a mixed propeller (b'), of axial-radial suction, for generating also Coandă effect.
Domeniul / domeniile de aplicabilitate	Model experimental virtual
Distincții obținute la alte saloane	Medalia de Aur, Salonul Traian Vuia, Timisoara 2023 Medalia de Aur, Salonul InventCore, Deva 2023

3.

Denumirea invenției, în limba română	KIT THERAPEUTIC DE SUPRAVIETUIRE (G)
Denumirea invenției, în engleză	SURVIVAL THERAPY KIT (G)
Autor / autori	Marian Velcea, Cornel Ion Moldovan, Eugen Caracas, Ioan Plotog, Bogdan Mihailescu, Catalin Hideg, Ioan Curta, Lucian Mandrea, Ciprian Ene, Mihai Chetan
Lucrare brevetată sau în curs de brevetare	Patent number: WO 2018 037379 / RO134245 A2
Scurtă prezentare, în limba română	„Setul de terapie de supraviețuire” conține un „Ghid practic” pentru recomandarea procedurilor terapeutice (organizate alfabetic pentru mai mult de 100 de afecțiuni comune), un set de 200 de bucăți de QI-Polino, dispozitive EMCOPAD (plasturi electromagnetice cu rezonanță pasivă Doctor Tech) și role adezive pentru atasarea dispozitivelor pe corpul persoanei tratate. Aparatele se aplica periodic pe punctele de acupunctura recomandate în terapia afecțiunii diagnosticate. Perioada de aplicare este de 21 de zile și este urmată de o pauză de 10 zile. Procedura se repetă, dacă este necesar, de încă două ori. Dispozitivele QI-Polino EMCOPAD Doctor Tech sunt folosite pe termen nelimitat. Se recomandă să le dezinfectați cu alcool înainte de fiecare utilizare. Se recomandă sfatul medicului sau al acupuncturului. (TCM este aprobat oficial de OMS)

ASOCIAȚIA "JUSTIN CAPRĂ"

Scurtă prezentare, în limba engleză	The "Survival Therapy Kit" contains a "Practical Guide" for recommending therapeutic procedures (organized alphabetically for more than 100 common conditions), a set of 200 pieces of Qi-Polino, EMCOPAD devices (Doctor Tech passive resonant electromagnetic patches) and adhesive rolls for attaching the devices to the body of the treated person. The devices are applied periodically on the acupuncture points recommended in the therapy of the diagnosed condition. The application period is 21 days and is followed by a 10-day break. The procedure is repeated, if necessary, twice more. Qi-Polino EMCOPAD Doctor Tech devices are used indefinitely. It is recommended to disinfect them with alcohol before each use. The advice of a doctor or acupuncturist is recommended. (TCM is officially approved by the WHO)
Domeniul / domeniile de aplicabilitate	Aplicată la nivel comercial
Distincții obținute la alte saloane	Medalia de Aur, EuroInvent Iasi 2023 Medalia de Aur, Traian Vuia, Timisoara 2023 Medalia de Aur, InventCore, Deva 2023

4.

Denumirea invenției, în limba română	CENTURĂ CERVICALĂ (G)
Denumirea invenției, în engleză	CERVICAL BELT (G)
Autor / autori	Marian Velcea, Cornel Ion Moldovan, Eugen Caracas, Ioan Plotog, Bogdan Mihailescu, Catalin Hideg, Ioan Curta, Lucian Mandrea, Ciprian Ene, Mihai Chetan
Lucrare brevetată sau în curs de brevetare	Patent number: WO 2018 037379 / RO134245 A2
Scurtă prezentare, în limba română	Aparatul constă dintr-un suport medical dedicat zonei cervicale pe care au fost asamblate dispozitive cu rezonanță pasivă Qi-Polino Doctor Tech (EMCOPAD) în pozițiile corespunzătoare vertebrei C7 și punctelor de acupunctură BL-10, VB-20, VG-15 și VG-16. Aceste puncte sunt activate independent sau simultan în grupuri formate de terapeut, în funcție de starea pacientului și de nevoile sale imediate. Interacțiunea la nivel energetic are loc prin punctele de acupunctura plasate în contact electromagnetic cu aparatul Qi-Polino, care transmite impulsuri cu o frecvență armonica a notei LA, situată în banda radio. Această interacțiune este posibilă doar în perioada în care punctele de acupunctură pereche sunt în dezechilibru relativ (una față de alta), caracterizată prin prezența unui potențial electric local, cu efect asupra alimentării cu energie a circuitului electronic; odată realizată echilibrarea energetică a punctelor corespunzătoare, aparatul electronic își intrerupe alimentarea cu energie electrică pe toată perioada de echilibru, reluând ciclul de funcționare atunci când apare un nou dezechilibru între punctele de acupunctura corespunzătoare.
Scurtă prezentare, în limba engleză	The device consists of a medical support dedicated to the cervical area on which Qi-Polino Doctor Tech passive resonant devices (EMCOPAD) have been assembled in the positions corresponding to the C7 vertebra and acupuncture points BL-10, VB-20, VG-15 and VG-16. These points are activated independently or simultaneously in groups formed by the therapist, depending on the patient's condition and his immediate needs. The interaction at the energy level takes place through the acupuncture points

ASOCIAȚIA "JUSTIN CAPRĂ"

	placed in electromagnetic contact with the Qi-Polino device, which transmits impulses with a harmonic frequency of the note LA, located in the radio band. This interaction is only possible during the period when paired acupuncture points are in relative imbalance (one to the other), characterized by the presence of a local electric potential, with an effect on the power supply of the electronic circuit; once the energetic balancing of the corresponding points is achieved, the electronic device cuts off its power supply for the entire period of balance, resuming the operating cycle when a new imbalance between the corresponding acupuncture points occurs.
Domeniul / domeniile de aplicabilitate	Aplicată la nivel comercial
Distincții obținute la alte saloane	Medalia de Aur, EuroInvent Iasi 2023 Medalia de Aur, Traian Vuia, Timisoara 2023 Medalia de Aur, InventCore, Deva 2023

5.

Denumirea invenției, în limba română	SISTEM MOBIL INTEGRAT DE SUPRAVEGHERE SIMS 2 (F)
Denumirea invenției, în engleză	INTEGRATED MOBILE SURVEILLANCE SYSTEM SIMS 2 (F)
Autor / autori	Emil Popescu , Mihai Jurba, Danut Stroe
Lucrare brevetată sau în curs de brevetare	Cerere Brevet Invenție - înregistrată la OSIM 2023
Scurtă prezentare, în limba română	Sistemul integrat de supraveghere ce ofera informatii de la diferite tipuri de senzori: optici, pozitionare, distanta, recunoastere. Aceste informatii sunt procesate si integrate in aplicatii GIS. Transmite si receptioneaza informatii de la alte structuri. Monitorizeaza activitatile de raspuns si rezultatele lor. Stocheaza date si imagini necesare dovedirii identitatii activitatilor. Este un sistem independent energetic, versatil si mobil.
Scurtă prezentare, în limba engleză	The integrated surveillance system that provides information from different types of sensors: optical, positioning, distance, recognition. This information is processed and integrated in GIS applications. Transmits and receives information from other structures. Monitors response activities and their results. It stores data and images necessary to prove the identity of the activities. It is an energy independent, versatile and mobile system.
Domeniul / domeniile de aplicabilitate	Aplicată la nivel comercial
Distincții obținute la alte saloane	Medalie de Aur, InventCore, Deva 2023 Diplomă de Apreciere, ALEA Alba Iulia 2023

FORUMUL INVENTATORILOR ROMÂNI

IAȘI

1.

Denumirea invenției, în limba română	DISPOZITIV PENTRU GENERAREA CONTINUĂ A SOLIIONILOR BIOACTIVI (G)
Denumirea invenției, în engleză	DEVICE FOR CONTINUOUS GENERATION OF BIOACTIVE SOLIONS (G)
Autor / autori	SANDU I.G., SANDU I., SANDU A.V., VASILACHE V., VIZUREANU P., EARAR K., STIRBU C.M., CRISAN D.R.A., CHIRAZI M., STIRBU C., DROB A., BALAN G., HONCERIU C.
Lucrare brevetată sau în curs de brevetare	Dosar A00044/2021 RO135921A2
Scurtă prezentare, în limba română	Invenția se referă la un dispozitiv pentru generare continuă a nanoaerosolilor salini de tip Aitken, care are la bază principiul de funcționare a filtrului cu bandă lată transportoare în circuit închis, care încadrând trei sectoare în formă de triunghi echilateral, cu distribuție diferențiată secvențial pe trei procese distincte: impregnare prin sorbție ușoară din soluția suprasaturată de halo-săruri, esorare prin vacuumare, cu aspirare a aerului uscat din halocameră, dispersare prin purjare cu aer cald și umed în halocameră. Acest dispozitiv permite realizarea unor nivele optime de solioni bioactivi (aerosoli salini hidratați) pentru halocamere cu multiple utilizări, cum ar fi: eliminarea sau stoparea formării de biofilme prin contaminare microbiologică (virotică, bacteriană, fungică etc.) a protezelor în perioada de fabricare, depozitare și implantare a oaselor și dinților, prevenția și tratamentul unor afecțiuni cardio-respiratorii, osteo-musculare și psiho-motorii, precum și pentru îmbunătățirea performanțelor fizice ale copiilor, vârstnicilor și persoanelor care lucrează în condiții de efort ridicat sau a sportivilor de performanță.
Scurtă prezentare, în limba engleză	The invention refers to a device for the continuous generation of saline nanoaerosols of the Aitken type, which is based on the principle of operation of the filter with a wide conveyor belt in a closed circuit, framing three sectors in the form of an equilateral triangle, with sequentially differentiated distribution on three processes distinct: impregnation by light sorption from the supersaturated solution of halo-salts, extraction by vacuuming, with suction of dry air from the halochamber, dispersion by purging with hot and humid air in the halochamber. This device allows the achievement of optimal levels of bioactive solions (hydrated saline aerosols) for halocameras with multiple uses, such as: eliminating or stopping the formation of biofilms through microbiological contamination (virotic, bacterial, fungal, etc.) of prostheses during the manufacturing period, storage and implantation of bones and teeth, prevention and treatment of cardio-respiratory, osteo-muscular and psycho-motor conditions, as well as for improving the physical performance of children, the elderly and people who work under conditions of high effort or performance athletes.
Domeniul / domeniile de aplicabilitate	Medicină, Sănătate La nivel de prototip
Distincții obținute la alte saloane	Medalie de Aur la INNOVERSE USA, INOVA Croatia, ICAN Canada

FORUMUL INVENTATORILOR ROMÂNI

IAȘI

2.

Denumirea invenției, în limba română	PROCEDEU DE FOSFATARE A ALIAJELOR DE TITAN CU SOLUȚIE PE BAZA DE ZINC ȘI ZIRCONIU (B)
Denumirea invenției, în engleză	PHOSPHATING PROCESS FOR TITANIUM ALLOY WITH ZN-ZR PHOSPHATE SOLUTION (B)
Autor / autori	Diana Petronela BURDUHOS NERGIS, Costica BEJINARIU, Andrei Victor SANDU, Petrica VIZUREANU, Nicanor CIMPOESU, Dumitru-Doru BURDUHOS-NERGIS
Lucrare brevetată sau în curs de brevetare	Dosar nr. /2023
Scurtă prezentare, în limba română	Invenția se referă la un procedeu de fosfatizare a aliajelor de titan folosind soluții de fosfatizare pe bază de Zr și Zn, în vederea obținerii unor straturi subțiri poroase capabile să îmbunătățească răspunsul biologic al implanturilor de titan, promovând osteointegrarea, prin creșterea rezistenței la coroziune și la uzură. Acesta constă în depunerea unui strat de fosfat pe bază de Zr și Zn, printr-un proces de fosfatizare ce implică etape de șlefuire, degresare, decapare și activare a suprafeței. Soluția de fosfatizare conține zinc, oxid de zirconiu, precum și acceleratori și inhibitori de coroziune. De asemenea, parametrii procesului de fosfatizare au fost reglați cu scopul obținerii unui strat uniform, capabil să îmbunătățească proprietățile aliajului de titan, ducând, astfel, la reducerea riscului de respingere a implantului.
Scurtă prezentare, în limba engleză	The procedure described in the invention involves phosphating titanium alloys with phosphating solutions based on Zr and Zn to create porous thin coatings that can enhance the biological response of titanium implants by boosting osseointegration and enhancing corrosion and wear resistance. Through a phosphating process that includes grinding, degreasing, pickling, surface activation and phosphating phases, a coating of phosphate based on Zr and Zn is deposited. Also, the phosphating process parameters were changed to produce a homogenous layer that could enhance the titanium alloy's characteristics and lower the likelihood of implant rejection. The invention's applications have the following benefits: it can be applied quickly by immersion without using extra energy; it allows for the formation of layers with high adhesion to the substrate; the formed layers exhibit stability over time; and it enhances osseointegration due to the substrate's increased resistance to corrosion and wear as well as its morphological features that encourage cell adhesion.
Domeniul / domeniile de aplicabilitate	Ingineria materialelor La nivel de prototip
Distincții obținute la alte saloane	Medalie de Aur - INTARG Polonia, InventCor

3.

Denumirea invenției, în limba română	COMPOZIȚIA ANTIDIABETICĂ SINERGICĂ ȘI PROCEDURA OPTIMĂ DE PRELUCRARE A PLANTELOR MEDICINALE USCATE (G)
Denumirea invenției, în engleză	SYNERGIC ANTIDIABETIC COMPOSITION AND OPTIMUM PROCESSING PROCEDURE OF DRY MEDICINAL PLANTS (G)

FORUMUL INVENTATORILOR ROMÂNI

IAȘI

Autor / autori	Kamel EARAR, Ion SANDU, Emil CEBAN, Ecaterina ANDRONESCU, Aurel NECHITA, Silvia FOTEA, Irina Cristina PASVANTU, Ioan Gabriel SANDU, Diana Andreea CIORTEA, Andrei Victor SANDU, Oleg SOLOMON, Simona PÂRVU
Lucrare brevetată sau în curs de brevetare	Dosar AGEPI /2023
Scurtă prezentare, în limba română	Invenția se referă la o compoziție antidiabetică sinergică și la un proces optim de prelucrare a plantelor medicinale uscate sub formă de pulberi fine, în vederea obținerii prin omogenizare, aglomerare și monolitizare sub formă de granule microîncapsulate, pastile sau pelicule subțiri utilizate ca aliment. supliment sub formă de ceai antidiabetic. Amestecul de pudră fină conține: 24% frunze de afin, 24% teacă uscată de păstăi de fasole albă, 24% floare de păpădie, amestec de frunze și rizomi, 12% frunze și tulpini de urzică, 12% amestec de frunze 1/1 și coajă tânără de dud alb și 4% scorțișoară pudră fină. Pulberile au fost amestecate cu un lichid vâscos de levigat într-un raport gravimetric de pulbere: dispersie lichidă de levigat = 4:1, folosind ca mediu de dispersie un amestec semivâscos format din 5% collagen hidrolizat enzimatic, 30% suc de castraveți amar și 65% suc de lămâie. Procedul poate fi utilizat pentru obținerea altor ceaiuri medicinale, care în funcție de destinație (băuturi reconfortante, cele cu efect preventiv și/sau terapeutic), materiile prime supuse prelucrării sunt dozate printr-un protocol experimental de formulare de rapoarte de combinație și stabilire a condiții de prelucrare în trei faze de lucru.
Scurtă prezentare, în limba engleză	The invention refers to a synergistic antidiabetic composition and optimal process for processing dry medicinal plants in the form of fine powders, in order to obtain by homogenization, agglomeration and monolithization in the form of micro-encapsulated granules, pills or thin films used as a food supplement under antidiabetic tea form. Fine powder blend contains: 24% blueberry leaves, 24% dry white bean pod sheath, 24% dandelion flower, leaf and rhizome blend, 12% nettle leaf and stem, 12% 1/1 leaf blend and young white mulberry bark and 4% fine cinnamon powder. The powders were mixed with a viscous leachable liquid in a powder gravimetric ratio: leachable liquid dispersion = 4:1, using as dispersion medium a semi-viscous mixture consisting of 5% enzymatically hydrolyzed collagen, 30% bitter cucumber juice and 65% juice of lemon. The process can be used to obtain other medicinal teas, which depending on the purpose (comforting drinks, those with a preventive and/or therapeutic effect), the raw materials subjected to processing are dosed through an experimental protocol for formulating combination reports and establishment of processing conditions in three working phases.
Domeniul / domeniile de aplicabilitate	Ingineria materialelor La nivel de prototip
Distincții obținute la alte saloane	Medalie de Aur la INNOVERSE USA, INOVA Croatia, ICAN Canada

4.

Denumirea invenției, în limba română	CHEIE DE SILICON PENTRU REALIZAREA BONTULUI INDIVIDUALIZAT DE VINDECARE (G)
Denumirea invenției, în engleză	SILICONE KEY FOR MAKING THE INDIVIDUALIZED HEALING ABUTMENT (G)

FORUMUL INVENTATORILOR ROMÂNI

IAȘI

Autor / autori	Vasile RUSU, Oleg SOLOMON, Kamel EARAR, Marius VACARU, Madalina Nicoleta MATEI
Lucrare brevetată sau în curs de brevetare	Dosar AGEPI /2023
Scurtă prezentare, în limba română	<p>Prezenta invenție se referă la o cheie inovatoare din silicon utilizată pentru fabricarea bonturilor de vindecare individualizate în stomatologia implantară. Această cheie din silicon permite reproducerea precisă a profilului de emergență al dinților naturali existenți, asigurând astfel o abordare individualizată în tratamentul restaurărilor protetice pe implanturi. Cheia de silicon propusă presupune modelarea directă a profilului de emergență, ținând cont de anatomia specifică a dinților pacientului. Prin intermediul acestei tehnici se obține o replică exactă a formei și dimensiunilor dinților naturali, permițând astfel crearea unui bont de vindecare personalizat.</p> <p>Dispozitivul include trei dimensiuni diferite de chei din silicon, adaptate în funcție de dimensiunea dinților rămași. Această varietate de mărimi asigură o potrivire precisă în crearea profilului de emergență, minimizând resorbția osoasă periimplantară și optimizând procesul de vindecare. Prin utilizarea cheii de silicon pentru realizarea bontului de vindecare individualizat se obține o restaurare protetică cu un profil care se integrează perfect cu dinții naturali, oferind o armonie estetică și funcțională în refacerea integrității arcadei dentare. În concluzie, cheia de silicon propusă de invenție reprezintă o soluție inovatoare pentru realizarea unor bonturi de vindecare individualizate în stomatologie.</p>
Scurtă prezentare, în limba engleză	<p>The present invention refers to an innovative silicone key used for the manufacture of individualized healing abutments in implant dentistry. This silicone key allows the precise reproduction of the emergence profile of existing natural teeth, thus ensuring an individualized approach in the treatment of prosthetic restorations on implants. The proposed silicone key involves the direct modeling of the emergence profile, taking into account the specific anatomy of the patient's teeth. By means of this technique, an exact replica of the shape and dimensions of natural teeth is obtained, thus allowing the creation of a personalized healing abutment. The device includes three different sizes of silicone keys, adapted according to the size of the remaining teeth. This variety of sizes ensures a precise fit in creating the emergence profile, minimizing peri-implant bone resorption and optimizing the healing process. By using the silicone key to create the individualized healing abutment, a prosthetic restoration is obtained with a profile that integrates perfectly with the natural teeth, offering an aesthetic and functional harmony in restoring the integrity of the dental arches. In conclusion, the silicone key proposed by the invention represents an innovative solution for the realization of individualized healing abutments in dentistry.</p>
Domeniul / domeniile de aplicabilitate	Stomatologie La nivel de prototip
Distincții obținute la alte saloane	Medalie de Aur la INNOVERSE USA, INOVA Croatia, ICAN Canada

5.

Denumirea invenției, în limba română	DISPOZITIV PENTRU GENERAREA DE NANOAEROSOLI SALINI (G)
--------------------------------------	--

FORUMUL INVENTATORILOR ROMÂNI

IAȘI

Denumirea invenției, în engleză	DEVICE FOR GENERATING SALINE NANO AEROSOLS (G)
Autor / autori	SANDU I.G., SANDU I., SANDU A.V., VASILACHE V., VIZUREANU P., EARAR K., STIRBU C.M., CRISAN DABIJA R.A., CHIRAZI M., STIRBU C., DROB A., BALAN G., HONCERIU C.
Lucrare brevetată sau în curs de brevetare	Dosar A00046/2021 RO135922 A2
Scurtă prezentare, în limba română	<p>Invenția se referă la un dispozitiv pentru generarea nanoaerosolilor salini, ce permite realizarea unor nivele optime de solioni bioactivi (aerosoli salini hidratați) pentru halocamere artificiale în regim dinamic, cu autoreglare și multiple utilizări, cum ar fi: eliminarea sau stoparea formării de biofilme prin contaminare microbiologică (virotică, bacteriană, fungică etc.) a sistemelor biometalice și/sau bioceramice de protezare amovibilă/inamovibilă a oaselor și dinților, prevenția și tratamentul unor afecțiuni cardio-respiratorii, osteo-musculare și psiho-motorii, precum și pentru îmbunătățirea performanțelor fizice ale copiilor, vârstnicilor și persoanelor care lucrează în condiții de efort ridicat sau a sportivilor de performanță. Dispozitivul folosește o cameră etanșă, cu ferestre ionizate și filtre UV, dotată cu antecameră și care are pereții și tavanul acoperiți cu var lavabil, pardoseala din greie sau faianță nealunecoasă, care se află la interior lângă ușa de acces și care funcționează continuu, pe principiul filtrului celular rotativ (cu funcționare în sensul acelor de ceasornic), sub formă de tambur, cu trei grupe de celule active, dispuse radial prin pereți despărțitori între un cilindru orizontal extern perforat (1), care are pe suprafața exterioară aplicată o pânză suport tip de filtrare (2) și un alt cilindru orizontal perforat (3), la interior, montat etanș pe un cilindru de distribuție (4). Pereții radiali (5), care împart zona concentrică dintre cei doi cilindri perforați în celulele active și inerte (6), realizează pe baza cilindrului de distribuție (4) trei procese și anume: impregnare prin imersie și sorbție din sistemele apoase suprasaturate de săruri saline (8), aflate în cuva dispozitivului (7), la temperatura de 65...75°C; esorare și recristalizare prin vacuumare ușoară la 0,8...0,9 atm cu aspirarea aerului uscat din halocameră, la trecerea printr-o diafragmă (9) cu granule fine de silicagel (10) și generare și dispersare solioni prin purjare de aer cald și umed, din interior spre exterior în halocameră. Viteza de rotire sau de staționare a tamburului este determinată de natura și concentrația halo-sărilor din soluția suprasaturată și de densitatea materialului textil țesut folosit ca suport pentru stratul poros generator de solioni.</p>
Scurtă prezentare, în limba engleză	<p>The invention relates to a device for generating saline nano aerosols, allowing optimal levels of bioactive solions to be obtained for artificial halo-chambers in dynamic regime, with self-adjustment and with multiple uses, such as: elimination or stopping biofilm formation by microbiological contamination of bone and teeth mobile/fixed biometallic and/or bioceramic prosthetic systems, prophylaxis and treatment of cardio-respiratory, osteo-muscular and psycho-motor disorders, as well as improving physical performance in children, elderly people and people who work in high-effort conditions or performance athletes. According to the invention, the device is in the shape of a drum with three groups (I, II and III) of active cells which are radially arranged through some partition walls, between an external horizontal perforated cylinder (1) which has on its external surface a support filtering cloth (2) and an</p>

FORUMUL INVENTATORILOR ROMÂNI

IAȘI

	internal horizontal perforated cylinder (3) which is tightly mounted on a distribution cylinder (4), some radial walls (5) that divide the concentric zone between the two perforated cylinders (1 and 3) into some active and inert cells (6) achieving on the base of the distribution cylinder (4) three processes, i.e.: active cells (I) for impregnation by immersion and sorption in a tank (7) containing supersaturated aqueous systems (8) of saline halo-salts, at a temperature of 65...75°C, cells (II) for draining and recrystallization by light vacuuming at 0.8...0.9 at while sucking the dry air from the halo-chamber upon passing it through a diaphragm (9) with fine silica gel granules (10) and cells (III) for solion generation and dispersion by purging hot moistened air in the halo-chamber, from the inside to the outside.
Domeniul / domeniile de aplicabilitate	Medicină, Sănătate La nivel de prototip
Distincții obținute la alte saloane	Medalie de Aur la INNOVERSE USA, INOVA Croatia, ICAN Canada

6.

Denumirea invenției, în limba română	ALIAJ BIOCOMPATIBIL SI METODA DE OBTINERE TI20MO7ZR15TA (G)
Denumirea invenției, în engleză	BIOCOMPATIBLE ALLOY AND METHOD OF PRODUCING THE SAME TI20MO7ZR15TA (G)
Autor / autori	Madalina Simona Baltatu, Petrica Vizureanu, Andrei Victor Sandu, Mohd Mustafa Al Bakri Abdullah, Mohd Arif Anuar Mohd Salleh
Lucrare brevetată sau în curs de brevetare	Pending Malaysia Application no. PI2019006569/ 10.11.2019
Scurtă prezentare, în limba română	O metodă de producere a unui aliaj biocompatibil care cuprinde etapele de amestecare a unei compoziții de elemente substanțial lipsite de impurități cuprinzând titan, molibden, zirconiu și tantal și supunerea amestecului la topiri și solidificări repetate într-un cuptor cu arc electric și într-un mediu sărăcit de oxigen timp de 6-10 cicluri pentru a forma aliajul.
Scurtă prezentare, în limba engleză	A method of producing a biocompatible alloy comprising the steps of blending a composition of substantially impurity-free elements comprising titanium, molybdenum, zirconium and tantalum, and subjecting the blend to repeated melting and solidification in an electric arc furnace and in an oxygen-depleted environment for 6-10 cycles to form the alloy.
Domeniul / domeniile de aplicabilitate	Medicină, Sănătate La nivel de prototip
Distincții obținute la alte saloane	

7.

Denumirea invenției, în limba română	
Denumirea invenției, în engleză	KLAENG EK: FUTURISTIC DRONE
Autor / autori	Prof. Luy Mithona, Dr. So Sokuntheory, Prof. Chuop Sopheak, Mr. Ly Sunleng, Mr. Vong Chakravuth - Norton University Cambodia

FORUMUL INVENTATORILOR ROMÂNII

IAȘI

Lucrare brevetată sau în curs de brevetare	Cambodgia
Scurtă prezentare, în limba română	
Scurtă prezentare, în limba engleză	The idea of creating “Klaeng Ek: Futuristic drone” project intends to bring up and develop Khmer culture and show the evolution of Khmer heritage with modern advanced technology to all new generations of Cambodian citizens and to the world. - inspiring the origin form of Klaeng Ek to the Drone; - apply Kbach Angkor to be the skin and curved LED highlight of the drone; - selected bamboo material to be used as the drone’s skin; - solar Panel to be used as an energy source.
Domeniul / domeniile de aplicabilitate	
Distincții obținute la alte saloane	

8.

Denumirea invenției, în limba română	
Denumirea invenției, în engleză	RECYCLING OF TI CHIPS FOR USE IN MEDICAL PRODUCTS
Autor / autori	Feliks Kusaiev, Sierrgii Arestenko, Marcin Nabiałek, Katarzyna Błoch - MPS Technology Poland
Lucrare brevetată sau în curs de brevetare	Poland
Scurtă prezentare, în limba română	
Scurtă prezentare, în limba engleză	Our company is one of the few in the world to recycle titanium chips for reuse in medical devices. Additionally, the recycling process is ecological and very efficient. The designed and used production line gives a capacity of 10 tons per day, of which nearly 8.5 tons are reused for the production of medical products. A complex technological process involving several stages of segregation, washing and drying ensures the appropriate quality of titanium chips. Before each recycling process, the chip distribution is tested and its composition is analyzed. Such an approach to recycling ensures obtaining the highest quality products. We are proud of our achievements in chip recycling and willing to cooperate with any company that has titanium waste.
Domeniul / domeniile de aplicabilitate	
Distincții obținute la alte saloane	

9.

Denumirea invenției, în limba română	
Denumirea invenției, în engleză	EXERCISE PROGRAM FOR PARKINSON'S DISEASE (INCLUDING ELDERLY INDIVIDUALS WITH GAIT DISORDERS) USING MULTISPECTRAL IMAGING TO TRACK AND ANALYZE CHANGES IN FOOTPRINTS AND THEIR CORRESPONDING HYDROTHERAPY EFFECTS

FORUMUL INVENTATORILOR ROMÂNI

IAȘI

Autor / autori	SZU-YUAN CHEN - Golden Root Ltd., Taiwan
Lucrare brevetată sau în curs de brevetare	Taiwan
Scurtă prezentare, în limba română	
Scurtă prezentare, în limba engleză	This project introduces a multispectral thermographic technique that creates a novel approach for non-contact and passive monitoring of Parkinson's disease (PD) patients, specifically addressing their freezing of gait patterns in both overground and aquatic environments. It also includes an adjunct therapy involving hydrotherapy for movement and balance training, aiming to identify a method that can enhance balance, effectively prevent falls, and reduce the economic and physical burdens of treatment, thereby maximizing the quality of life for PD patients.
Domeniul / domeniile de aplicabilitate	
Distincții obținute la alte saloane	

10.

Denumirea invenției, în limba română	
Denumirea invenției, în engleză	LOW TEMPERATURE GEO-CERAMICS
Autor / autori	Romisuhani Ahmad, Nur Bahijah Mustapa, Wan Mastura wan Ibrahim, Mohd Mustafa Al Bakri Abdullah, Liyana Jamaludin - Universiti Malaysia Perlis
Lucrare brevetată sau în curs de brevetare	Malaysia
Scurtă prezentare, în limba română	
Scurtă prezentare, în limba engleză	The focus of this study is the fabrication of innovative and sustainable geopolymerbased ceramic with improved low temperatures performances. Kaolin was mixed with liquid sodium silicate (Na_2SiO_3) and 12M of sodium hydroxide (NaOH) solution using aluminosilicate/activator ratio of 0.24at a ratio of 1:1 and $\text{Na}_2\text{SiO}_3/\text{NaOH}$ ratio of 0.24 to synthesize kaolin geopolymer. The effect of sintering profile on the microstructure, pore evolution and flexural strength were investigated. The heating exposure aided consolidation and created a fairly uniform microstructure, resulting in a smooth surface texture. In comparison to the unheated geopolymer, 3D pore distribution showed a significant increase in the range size of $\sim 30 \mu\text{m}$ with the appearance of isolated and intergranular pores. The sintering process has an impact on the final microstructure formation thus improved the characteristic of nepheline ceramic-based geopolymer.
Domeniul / domeniile de aplicabilitate	
Distincții obținute la alte saloane	

11.

Denumirea invenției, în limba română	
--------------------------------------	--

FORUMUL INVENTATORILOR ROMÂNI

IAȘI

Denumirea invenției, în engleză	ALKALI ACTIVATED MATERIALS ADSORBENT
Autor / autori	Wan Mastura Wan Ibrahim, Masdiyana Ibrahim, Mohd Mustafa Al Bakri Abdullah, Romisuhani Ahmad - Universiti Malaysia Perlis
Lucrare brevetată sau în curs de brevetare	Malaysia
Scurtă prezentare, în limba română	
Scurtă prezentare, în limba engleză	Alkali activated materials are amorphous aluminosilicate compounds near zeolite adsorbent properties. Toxic metals have recently been effectively removed from aqueous solutions using alkali activated material. In this work, alkali activated materials adsorbents were prepared using metakaolin as a resource material with hydrogen peroxide as a foaming agent, which was then used to remove nickel, copper, lead, zinc and silver from the adsorption technique. Adding hydrogen peroxide to metakaolin-based alkali activated materials enhanced the total porosity, surface area, average pore width and capacity for heavy metal removal. The foamed metakaolin-based alkali activated materials adsorbent had a highest removal efficiency of 98.8%, and unfoamed adsorbent was 55.06%, respectively. Metakaolin-based AAM with 1.25 wt% hydrogen peroxide indicated the availability of numerous active sites for binding with heavy metal ions and showed promise as a cost-effective, convenient, and eco-friendly adsorbent for copper removal, with potential applications in various industrial and environmental settings.
Domeniul / domeniile de aplicabilitate	
Distincții obținute la alte saloane	

12.

Denumirea invenției, în limba română	
Denumirea invenției, în engleză	RAINFALL NOWCASTING USING PERSISTENCE METHOD
Autor / autori	Mahyun Abd Wahab, Salwa Mohd Zaini Makhtar, Nor Amirah Abu Seman, Ain Nihla Kamarudzaman, Mohd Remy Rozainy Mohd Arif Zainol - Universiti Malaysia Perlis
Lucrare brevetată sau în curs de brevetare	Malaysia
Scurtă prezentare, în limba română	
Scurtă prezentare, în limba engleză	Most flood warning systems (FWS) depend on the accuracy of rainfall forecasting. Among all types of rainfall forecasting, short term rainfall forecasting (nowcasting) is one of the most crucial forecasting tasks in meteorology. Nowcasting involves 0-2 hours lead time forecasting. Short term rainfall forecasting was conducted using a cross correlation technique to find the speed and direction of rainfall. Then, persistence forecast using linear extrapolation applied to forecast the next storm with the assumption there is no growth and decay of rainfall. In this study, three different lead times for 10, 30 and 60 minutes are considered acceptable, satisfactory and unsatisfactory with the value 0.86, 0.48 and – 0.43 respectively according to Nash and

FORUMUL INVENTATORILOR ROMÂNI

IAȘI

	<p>Sutcliffe Coefficient of Efficiency. It can be concluded that the best lead time using persistence forecast is 10 minutes lead time. The shorter the lead time, the better nowcasting can be made. It is maybe due to the short lead time forecasting not significantly different for rainfall to growth and decay. In other words, in ten minutes, the percentage changes in rainfall intensity in the whole domain are considered small and insignificant. As a conclusion, persistence forecast is suitable to forecast short term rainfall up to 30 minutes lead time.</p>
Domeniul / domeniile de aplicabilitate	
Distincții obținute la alte saloane	

PRODUSELOR HORTICOLE

HORTING BUCUREȘTI

1.

Denumirea invenției, în limba română	METODĂ DE DESHIDRATARE LENTĂ A MERELOR DIN SOIURILE DALINETTE, GEMINI, RUBINOLA ȘI TOPAZ PROVENITE DIN CULTURA ECOLOGICĂ B (K)
Denumirea invenției, în limba engleză	METHOD OF SLOW DEHYDRATION OF DALINETTE, GEMINI, RUBINOLA AND TOPAZ APPLE VARIETIES FROM ORGANIC FARMING (K)
Autor / autori	Toma Mariana, Vintilă Marian, Popescu Simona, Moise Daniela
Lucrare brevetată sau în curs de brevetare	Lucrare în curs de brevetare: A00816/ 08.12.2020
Scurtă prezentare, în limba română	Invenția se referă la o metodă de deshidratare a merelor provenite din cultura ecologică. Procesarea fructelor s-a realizat prin deshidratare convectivă la o temperatură sub 40°C, fără a fi în prealabil tratate prin alte metode sau aditivitate. Chips-urile de mere ecologice ready-to-eat reprezintă o opțiune de gustare sănătoasă și versatilă, putându-se consuma ca atare, on-the-go, precum și în batoane nutritive, müsli, etc. Fructele deshidratate și-au păstrat calitățile organoleptice și nutraceutice inițiale, fiind libere de încărcătură microbiologică. Metoda fost implementată în proiectul PN-III-P1-1.2-PCCDI-2017-0662, în cadrul PNCDI III, finanțat de Ministerul Cercetării, Inovării și Digitalizării prin UEFISCDI.
Scurtă prezentare, în limba engleză	The invention relates to a method of dehydrating organically grown apples. Fruit processing was performed by convective dehydration at a temperature below 40°C, without being previously treated by other methods or additives. Ready-to-eat organic apple chips are a healthy and versatile snack option, which can be eaten on-the-go, as well as in nutritional bars, muesli, etc. The dehydrated fruit has retained its original organoleptic and nutraceutical qualities and is free of microbiological load. The method was implemented in the project PN-III-P1-1.2-PCCDI-2017-0662, within PNCDI III, funded by the Ministry of Research, Innovation and Digitization through UEFISCDI.
Domeniul / domeniile de aplicabilitate	Procesare fructe la scară industrială (întreprinderi mici și mijlocii), Tehnologii post-recoltă, Industrie alimentară, Nutriție Nivel de laborator
Distincții obținute la alte saloane	

2.

Denumirea invenției, în limba română	METODĂ DE DESHIDRATARE OSMOTICĂ A FRUCTELOR DE ARONIA MELANOCARPA PENTRU ÎMBUNĂTĂȚIREA PARAMETRILOR NUTRACEUTICI ȘI SENZORIALI ALE ACESTORA (K)
Denumirea invenției, în limba engleză	METHOD OF OSMOTIC DEHYDRATION OF ARONIA MELANOCARPA FRUITS FOR IMPROVING THEIR NUTRACEUTICAL AND SENSORY PARAMETERS (K)
Autor / autori	Mariana Toma, Marian Vintilă, Simona Popescu
Lucrare brevetată sau în curs de brevetare	Lucrare în curs de brevetare: A00722/ 11.11.2022

PRODUSELOR HORTICOLE

HORTING BUCUREȘTI

Scurtă prezentare, în limba română	Fructele de aronia (scorușele negre) sunt valoroase pentru sănătate, fiind considerate super fructe, însă gustul lor tartric-astringent este neprietenos pentru consumatori, motiv pentru care sunt valorificate îndeosebi în amestec cu alte fructe. Prin metoda de deshidratare osmotică propusă de prezenta invenție, calitățile organoleptice ale fructelor de aronia sunt îmbunătățite, iar cele nutraceutice sunt potențate. Fructele au fost imersate într-o soluție hipertonică (suc natural concentrat de fructe și inulină), apoi au fost deshidratate convectiv. Tratatamentul osmotice a determinat o reducere de masă semnificativă și o scurtare a timpului de deshidratare. Invenția deschide noi posibilități de valorificare ale fructelor de aronia și soluțiilor osmotice utilizate.
Scurtă prezentare, în limba engleză	Aronia fruits (black chokeberries) are valuable for health, being considered super fruits, but their tart-astringent taste is unfriendly to consumers, which is why they are mainly processed in mixtures with other fruits. Through the osmotic dehydration method proposed by the present invention, the organoleptic qualities of aronia fruits are improved and their nutraceutical qualities are enhanced. The fruits were immersed in a hypertonic solution (concentrated natural fruit juice and inulin) and then convectively dehydrated. The osmotic treatment conducted to a significant reduction in mass and a shortening of the dehydration time. The invention opens up new possibilities for the valorisation of aronia fruits and of the osmotic solutions, as well.
Domeniul / domeniile de aplicabilitate	Procesare fructe la scară industrială (întreprinderi mici și mijlocii), Tehnologii post-recoltă, Industrie alimentară, Nutriție Nivel de laborator
Distincții obținute la alte saloane	

1.

Denumirea invenției, în limba română	REȚETĂ FURAJERĂ PENTRU PUII DE CARNE CARE CONȚINE SALVIE CA ADITIV FURAJER NATURAL (K) (Q)
Denumirea invenției, în engleză	COMPOUND FEED FOR BROILERS CONTAINING SAGE AS A NATURAL FEED ADDITIVE (K) (Q)
Autor / autori	VLAICU Petru Alexandru, UNTEA Arabela Elena, PANAITTE Tatiana Dumitra, OLTEANU Margareta, TURCU Raluca Paula, SARACILA Mihaela, CORNESCU Gabriela Maria
Lucrare brevetată sau în curs de brevetare	A 00726/ 03/12/2021
Scurtă prezentare, în limba română	Invenția se referă la o nouă rețeta furajera pentru puii de carne, care contine salvie ca aditiv furajer natural. Datorita numeroaselor substante bioactive prezente in salvie, care actioneaza ca promotori de crestere ai puilor si care pot îmbunătăți calitatile nutritionale si senzoriale ale carnii, face ca prezenta inventie sa fie o alternativa la antibiotice. In plus, salvia este bogata in substante cu potential antioxidant, care protejeaza lipidele din carne impotriva oxidarii, creste capacitatea antioxidanta si duce la diminuarea colesterolului din carne, aspecte foarte importante pentru consumatorii de carne de pui. Astfel, prezenta cerere de inventie se refera la o rețeta furajera, care a condus la obtinerea unor performance de crestere a puilor sporita si imbunatatirea calitatii carnii prin cresterea concentratiilor de acizi grasi esentiali, compusilor antioxidanti si scaderea concentratiilor de colesterol.
Scurtă prezentare, în limba engleză	The invention refers to a new compound feed for broilers, which contains sage as a natural feed additive. Due to the numerous bioactive substances present in sage, which act as growth promoters in chicken and which can improve the nutritional and sensorial qualities of the meat, makes this invention an alternative to antibiotics. In addition, sage is rich in numerous substances with antioxidant potential, which protect the lipids in the meat against oxidation, increase the antioxidant capacity and lead to a decrease of cholesterol in the meat, which represents a very important aspect for chicken meat consumers. Thus, the present patent application refers to a feeding diet, which led to the achievement of increased chicken growth performance and the improvement of meat quality by increasing the concentrations of essential fatty acids, antioxidant compounds and decreasing cholesterol concentrations.
Domeniul / domeniile de aplicabilitate	Nutritie animala; productia de nutreturi, productia de carne de pui Inventia a fost testata la nivel de laborator (microtest) si se poate aplica la scara industriala in nutritia puilor broiler ca aditiv furajer, obtinandu-se produse de origine animala (carnea) cu valoare nutritionala adaugata.
Distincții obținute la alte saloane	Medalia de Argint, Salonul International de Inventii si Inovatii "Traian Vuia", Timișoara, 2022 Medalia de Argint, Salonului International EUROINVENT Iasi, Romania, 2023

2.

Denumirea invenției, în limba română	REȚETĂ FURAJERĂ PENTRU ÎMBUNĂȚĂȚIREA CALITĂȚII NUTRIȚIONALE A LIPIDELOR DIN GĂLBENUȘ (K) (Q)
--------------------------------------	--

Denumirea invenției, în engleză	DIETARY OPTIMIZATION TO ENHANCE YOLK LIPID NUTRITIONAL QUALITY (K) (Q)
Autor / autori	VLAICU Petru Alexandru, TURCU Raluca Paula, PANAITE Tatiana Dumitra, UNTEA Arabela Elena, VARZARU Iulia, SARACILA Mihaela, RADULESCU Gabriel Claudiu
Lucrare brevetată sau în curs de brevetare	A 00473/ 03/08/2022
Scurtă prezentare, în limba română	Prezenta inventie, face referire la obtinerea oualor cu o calitate lipidica a oualor imbunatatita prin manipularea strategica a furajelor destinate gainilor ouatoare. Adaosul srotului de in si a mazarii furajere, surse bogate de acizi grasi esentiali, vitamine si xantofile, au condus la obtinerea unor oua cu concentratii crescute de acizi grasi esentiali omega-3, in special acid alfa-linolenic (ALA) si acid docosahexaenoic (DHA). Aceasta strategie nutritionala a contribuit semnificativ si la imbunatatirea indicilor de sanatate din galbenusul de oua. Prezenta mazarii furajere, a contribuit semnificativ la scaderea concentratiilor de colesterol din ouale gainilor hranite cu nutret combinat care a continut srot de in si mazare. Aceste rezultate reprezinta beneficii pentru sanatatea consumatorilor.
Scurtă prezentare, în limba engleză	The present innovation centers on the enhancement of egg lipid quality through dietary strategies for laying hens. The incorporation of flaxseed and fodder peas, which are abundant in essential fatty acids, vitamins, and xanthophylls, has led to the production of eggs with elevated levels of crucial omega-3 fatty acids, notably alpha-linolenic acid (ALA) and docosahexaenoic acid (DHA). This nutritional approach has also made a substantial contribution to enhancing the yolk's healthindex parameters. Notably, the inclusion of fodder peas has significantly reduced cholesterol levels in eggs from hens that were fed with a combined feed comprising flaxseed meal and peas. These outcomes offer substantial advantages for consumer health.
Domeniul / domeniile de aplicabilitate	Nutritie animala; productia de nutreturi, productia de ouă Inventia a fost testata la nivel de laborator (microtest) si la nivel de ferma (macrotest) si se poate aplica la scara industriala in nutritia gainilor ouatoare, obtinandu-se oua, cu o calitate lipidica superioara.
Distincții obținute la alte saloane	

3.

Denumirea invenției, în limba română	NUTRET COMBINAT PENTRU ALIMENTATIA PUILOR BROILER (K)
Denumirea invenției, în engleză	COMPOUND FEED FOR BROILERS (K)
Autor / autori	UNTEA Arabela Elena, PANAITE Tatiana Dumitra, PANAITE Cristinel, OLTEANU Margareta
Lucrare brevetată sau în curs de brevetare	Lucrare brevetată: 30.06.2022
Scurtă prezentare, în limba română	Inventia se refera la un nutret combinat suplimentat cu prebiotice, probiotice si acizii organici destinat puiilor broiler crescuti in sistem intensiv. Prin utilizarea nutretului prezentat in hrana puiilor se obtine un efect retard in oxidarea lipidelor din structurile

	musculare conducand catre alimente de origine animala (carne de pui) cu calitate nutritionala crescuta.
Scurtă prezentare, în limba engleză	The invention refers to a combined feed supplemented with prebiotics, probiotics and organic acids for broiler chicks raised in an intensive system. By using the combined feed presented in broilers diets, a delayed effect is obtained in the oxidation of lipids from the muscular structure, leading to foods of animal origin (chicken meat) with increased nutritional quality.
Domeniul / domeniile de aplicabilitate	Nutritie animal Inventia a fost testata la nivel de laborator
Distincții obținute la alte saloane	Medalia de Aur la Salonul International de Inventii si Inovatii "Traian Vuia", Timișoara, 2022

4.

Denumirea invenției, în limba română	RETETA FURAJERA PENTRU PUII DE CARNE (28-42 ZILE) A CAREI STRUCTURA CONTINE COMPUSI CU POTENTIAL ANTIOXIDANT (K)
Denumirea invenției, în engleză	COMPOUND FEED FOR CHICKENS (28-42 DAYS) WHOSE STRUCTURE CONTAINS COMPOUNDS WITH ANTIOXIDANT POTENTIAL (K)
Autor / autori	SARACILA Mihaela, UNTEA Arabela Elena, PANAITE Tatiana Dumitra, VARZARU Iulia, TURCU Raluca Paula, VLAICU Petru Alexandru, OANCEA Alexandra, ROPOTA Mariana
Lucrare brevetată sau în curs de brevetare	Lucrare in curs de brevetare: A/00348/ 20.07.2022
Scurtă prezentare, în limba română	Invenția se referă la o reteta furajera inovativa (28-42 zile) pentru puii de carne care conține adaos de 2% frunze de cătină și 0,00002% Crom. Reteta furajera oferă beneficii pentru sănătatea consumatorilor prin creșterea concentrațiilor de acizi grași polinesaturați cu lanț lung (DHA), luteină și zeaxantina din carnea de pui, în condiții de stabilitate oxidativă crescută.
Scurtă prezentare, în limba engleză	The invention refers to a inovative compound feed (28-42 days) for broilers containing the addition of 2% sea buckthorn leaves and 0.00002% Chromium. The compound feed provides consumer health benefits by increasing the concentrations of long-chain polyunsaturated fatty acids (DHA), lutein and zeaxanthin in chicken meat under conditions of increased oxidative stability.
Domeniul / domeniile de aplicabilitate	Nutritie animala, Zootehnie Inventia a fost testata la nivel de laborator, cu posibilitatea de a fi aplicata la scara mica, mare si industrialia.
Distincții obținute la alte saloane	Medalia de Aur la Salonul International de Inventii si Inovatii "Traian Vuia", Timișoara, 2022

5.

Denumirea invenției, în limba română	COMPOZITIE FURAJERA PENTRU PUII DE CARNE, IMBOGATITA IN ACIZI GRASI POLINESATURATI SI ANTIOXIDANTI NATURALI (K) (Q)
Denumirea invenției, în engleză	COMPOUND FEED FOR BROILERS, ENRICHED IN PUFA AND NATURAL ANTIOXIDANTS (K) (Q)

Autor / autori	UNTEA Arabela Elena, PANAITTE Tatiana Dumitra, VARZARU Iulia, TURCU Raluca Paula, SARACILA Mihaela, OANCEA Alexandra
Lucrare brevetată sau în curs de brevetare	Lucrare in curs de brevetare : A/00789 din 27.11.2020
Scurtă prezentare, în limba română	Inventia se refera la o noua structura de reteta furajera pentru pui de carne, imbogatita in acizi grasi polinesaturati si substante antioxidante prin includerea a doi fitoaditivi: srotul de nuca si frunzele de merisor. Compozitia furajera ofera posibilitatea obtinerii unor produse alimentare bogate in omega 3 (carne de pui) si cu termen de valabilitate crescut.
Scurtă prezentare, în limba engleză	The invention refers to a new feed recipe for broilers, enriched in polyunsaturated fatty acids and antioxidant compounds by including two phytoadditives: walnut meal and cranberry leaves. The feed composition offers the possibility of obtaining food products rich in omega 3 (chicken meat) and with an extended shelf life.
Domeniul / domeniile de aplicabilitate	Nutritie animala, nutreturi combinate, zootehnie Testata la nivel de laborator cu utilizare la scara industriala.
Distincții obținute la alte saloane	Medalia de Bronz la Salonul International de Inventii si Inovatii "Traian Vuia", Timișoara, 2022

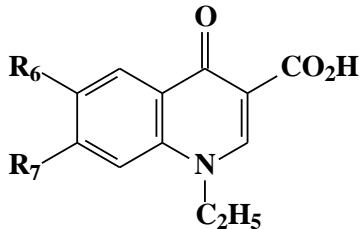

6.

Denumirea invenției, în limba română	RETETA FURAJERA PENTRU FAZA DE CRESTERE A PUILOR DE CARNE CRESCUTI IN STRES TERMIC RIDICAT (K)
Denumirea invenției, în engleză	COMPOUND FEED FOR THE GROWTH PHASE OF CHICKENS RAISED IN HIGH HEAT STRESS (K)
Autor / autori	CRISTE Rodica Diana, PANAITTE Tatiana Dumitra, TABUC Cristina, VLAICU Petru Alexandru, SARACILA Mihaela, OLTEANU Margareta, TURCU Raluca Paula, PAPUC-PUIA Camelia
Lucrare brevetată sau în curs de brevetare	Lucrare brevetată: conform Hotărâre nr. 4.2/ 89 din 30.06.2022
Scurtă prezentare, în limba română	Inventia se refera la o reteta furajera pentru faza de crestere a puilor de carne crescuti in stres termic ridicat care contine 1% pulbere si 0,005% ulei de Artemisia annua. Reteta furajera reprezinta o solutie nutritionala pentru atenuarea efectelor adverse ale stresului termic ridicat asupra performantelor productive si asupra echilibrului microflorei intestinale.
Scurtă prezentare, în limba engleză	The invention refers to a feed compound for the growth phase of broilers raised in high heat stress that contains 1% powder and 0.005% Artemisia annua oil. The feed compound represents a nutritional solution for mitigating the adverse effects of high heat stress on performance and on the balance of the intestinal microflora.
Domeniul / domeniile de aplicabilitate	Zootehnie, nutritie animala Testata la nivel de laborator cu utilizare la scara industriala.
Distincții obținute la alte saloane	Medalia de Aur la Salonul International de Inventii si Inovatii "Traian Vuia", Timișoara, 2022

7.

Denumirea invenției, în limba română	NOU PRODUS FURAJER PENTRU GAINI OUATOARE CU IMPACT POZITIV ASUPRA MEDIULUI (K)
Denumirea invenției, în engleză	NEW COMPOUND FEED FOR LAYING HENS WITH A POSITIVE IMPACT ON THE ENVIRONMENT (K)
Autor / autori	UNTEA Arabela Elena, PANAITE Tatiana Dumitra, SARACILA Mihaela, VLAICU Petru Alexandru, OANCEA Alexandra, CORNESCU Gabriela Maria
Lucrare brevetată sau în curs de brevetare	Lucrare in curs de brevetare : A/00318/10.06.2022
Scurtă prezentare, în limba română	Inventia se refera la o noua structura pentru o compozitie furajera destinata gainilor ouatoare, care, fata de o reteta conventionala, contine suplimente de aditivi furajeri naturali, cu adaos de faina de castan, bogati in tanini. Avantajele pe care le prezinta inventia revendicata (noua structura de reteta furajera) se refera la obtinerea unor produse de origine animala (oul de gaina) in conditiile imbunatatirii utilizarii azotului din ratii si diminuarii azotului rezidual. In plus, datorita folosirii noii retete furajere, se pot obtine alimente de origine animala cu valoare nutritionala imbunatatita.
Scurtă prezentare, în limba engleză	The invention refers to a new structure for a feed composition intended for laying hens, which, compared to a conventional recipe, contains supplements of natural feed additives, with the addition of chestnut flour, rich in tannins. The advantages presented by the claimed invention (the new fodder recipe structure) refer to obtaining products of animal origin (chicken's egg) under the conditions of improving the use of nitrogen from rations and reducing residual nitrogen. In addition, thanks to the use of the new fodder recipe, it is possible to obtain food of animal origin with improved nutritional value.
Domeniul / domeniile de aplicabilitate	Zootehnie, nutritie animala Testata la nivel de laborator
Distincții obținute la alte saloane	

1.

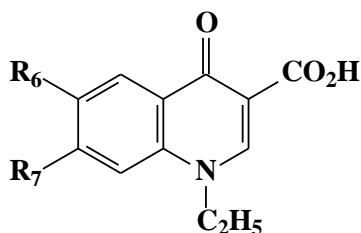
Denumirea invenției, în limba română	AGENTI ANTIMICROBIENI CU STRUCTURA CHINOLONICA (B)																							
Denumirea invenției, în engleză	ANTIMICROBIAL AGENTS WITH QUINOLONE STRUCTURE (B)																							
Autor / autori	Pintilie Lucia, Staraș Adela Ioana																							
Lucrare brevetată sau în curs de brevetare	Cerere de Brevet- Nr. Inregistrare: A/00548/ 14.09.2021, Nr. Publicare RO 137326 A2 / 30.03.2023																							
Scurtă prezentare, în limba română	<p>Invenția se referă la derivați cu structură chinolonă cu activitate antimicrobiană față de microorganisme gram-pozitive și gram-negative, care sunt definiți de formula generală I, în care R6 este fluor, clor, hidrogen, metil, iar R7 este 3,5-dimetil-piperazinil, homopiperazinil, piperazinil, 4-metil-piperazinil. Derivații cu structură chinolonă sunt utilizați în tratamentul infecțiilor cauzate de microorganisme gram-pozitive și gram-negative. Dintre compușii sintetizați, FPQ55 (II) prezintă cea mai bună activitate antibacteriană (Tabel 1.).</p> <p style="text-align: center;">Tabel 1. Activitatea antimicrobiană „in vitro” a chinolonei</p> <table border="1" style="margin-left: auto; margin-right: auto;"> <thead> <tr> <th rowspan="2">Denumire compus</th> <th colspan="2">Concentrație minimă inhibitoare (μg/ml)</th> </tr> <tr> <th><i>E. coli</i> ATCC 8739</th> <th><i>St. aureus</i> ATCC 6538</th> </tr> </thead> <tbody> <tr> <td>FPQ 55</td> <td><0.25</td> <td>0.5</td> </tr> <tr> <td>FPQ 56</td> <td><0.25</td> <td>4.00</td> </tr> <tr> <td>6CIPQ 55</td> <td>0.5</td> <td>2.0</td> </tr> <tr> <td>6CIPQ 56</td> <td><0.25</td> <td>4.00</td> </tr> <tr> <td>HPQ 55</td> <td>4.00</td> <td>32</td> </tr> <tr> <td>HPF</td> <td>8</td> <td>64</td> </tr> </tbody> </table> <div style="display: flex; justify-content: space-around; margin-top: 20px;"> <div style="text-align: center;"> <p>I: Formula generala Noi derivati chinolonici</p>  </div> <div style="text-align: center;"> <p>II. Structura 3D a compusului FPQ55</p>  </div> </div>	Denumire compus	Concentrație minimă inhibitoare (μg/ml)		<i>E. coli</i> ATCC 8739	<i>St. aureus</i> ATCC 6538	FPQ 55	<0.25	0.5	FPQ 56	<0.25	4.00	6CIPQ 55	0.5	2.0	6CIPQ 56	<0.25	4.00	HPQ 55	4.00	32	HPF	8	64
Denumire compus	Concentrație minimă inhibitoare (μg/ml)																							
	<i>E. coli</i> ATCC 8739	<i>St. aureus</i> ATCC 6538																						
FPQ 55	<0.25	0.5																						
FPQ 56	<0.25	4.00																						
6CIPQ 55	0.5	2.0																						
6CIPQ 56	<0.25	4.00																						
HPQ 55	4.00	32																						
HPF	8	64																						
Scurtă prezentare, în limba engleză	The invention refers to derivatives with a quinolone structure with antimicrobial activity against gram-positive and gram-negative microorganisms, which are defined by the general formula I, in which R6 is fluorine, chlorine, hydrogen, methyl, and R7 is 3,5-dimethyl-piperazinyl, homopiperazinyl, piperazinyl, 4-methyl-piperazinyl. Derivatives with quinolone structure are used in the treatment of infections caused by gram-																							

positive and gram-negative microorganisms. Among the synthesized compounds, FPQ55 (II) shows the best antibacterial activity (Table 1.).

Tabel 1. "In vitro" antimicrobial activity of quinolones

Denumire compus	Concentratie minima inhibitoare (μg/ml)	
	<i>E. coli</i> ATCC 8739	<i>St. aureus</i> ATCC 6538
FPQ 55	<0.25	0.5
FPQ 56	<0.25	4.00
6CIPQ 55	0.5	2.0
6CIPQ 56	<0.25	4.00
HPQ 55	4.00	32
HPF	8	64

I: General Formula
New quinolones compounds



II. 3D structure of compound FPQ55



Domeniul / domeniile de aplicabilitate

Cercetare-dezvoltare; fabricarea substanțelor și a produselor chimice; fabricarea produselor farmaceutice de bază și preparatelor farmaceutice; activități referitoare la sănătatea umană.

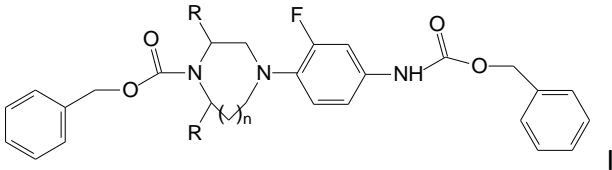
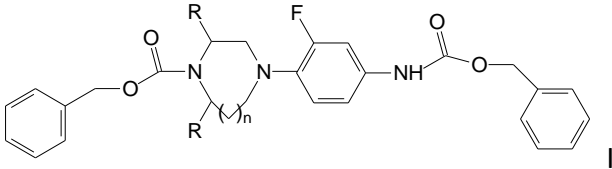
Nivel de laborator, pentru sinteza unor noi derivați, pornind de la o serie de compuși descriși în această invenție; Laborator, pentru sinteza de cantități necesare pentru continuarea studiilor preclinice, la o serie de compuși.

Distincții obținute la alte saloane

2.

Denumirea invenției, în limba română	DERIVAȚI DE ANILINĂ ȘI PROCEDEU DE PREPARARE A ACESTORA (G)
Denumirea invenției, în engleză	ANILINE DERIVATIVES AND THEIR PREPARATION PROCESS (G)
Autor / autori	Pintilie Lucia, Miron Teodor Caproiu
Lucrare brevetată sau în curs de brevetare	Cerere de brevet: A/01076 din 10.12.2018, Nr. Publicare RO 134322 A2 / 30.07.2020

ICCF BUCUREȘTI

<p>Scurtă prezentare, în limba română</p>	<p>Invenția se referă la derivați de anilină definiți de formula generală I, intermediari în sinteza de oxazolidinone și procedeu de preparare a acestora.</p> <div style="text-align: center;">  <p style="text-align: right;">I</p> </div> <p>in care R este metil sau hidrogen iar n este 0 sau 1. Procedeu de obținere implică reacția 3,4-difluoronitrobenzenului cu un heterociclu în mediu de etanol, reducerea nitroderivatului format și reacția cu cloroformiat de benzil. Prin aplicarea invenției se obțin următoarele avantaje: - obținerea de derivați de anilină cu randamente ridicate, printr-o tehnologie curată și ușor accesibilă; - obținerea de derivați de anilină, intermediari cheie în sinteza unor noi piperazinil-fenil oxazolidinone cu activitate antimicrobiană și antimicobacteriană.</p>
<p>Scurtă prezentare, în limba engleză</p>	<p>The invention refers to aniline derivatives defined by the general formula I, intermediates in the synthesis of oxazolidinones and their preparation process</p> <div style="text-align: center;">  <p style="text-align: right;">I</p> </div> <p>where R is methyl or hydrogen and n is 0 or 1. The preparation process involves the reaction of 3,4-difluoronitrobenzene with a heterocycle in ethanol, the reduction of the formed nitroderivative and the reaction with benzyl chloroformate By applying the invention, the following advantages are obtained: - obtaining aniline derivatives with high yields, through a clean and easily accessible technology; - obtaining aniline derivatives, key intermediates in the synthesis of new piperazinyl-phenyl oxazolidinones with antimicrobial and antimycobacterial activity.</p>
<p>Domeniul / domeniile de aplicabilitate</p>	<p>Cercetare-dezvoltare; fabricarea substanțelor și a produselor chimice; fabricarea produselor farmaceutice de bază și preparatelor farmaceutice; activități referitoare la sănătatea umană. Nivel de laborator, pentru sinteza unor noi derivați, pornind de la o serie de compuși descriși în această invenție.</p>
<p>Distincții obținute la alte saloane</p>	

3.

<p>Denumirea invenției, în limba română</p>	<p>NANOPARTICULE POLIMERICE ANTIOXIDANTE PE BAZĂ DE ACETAT DE PULLULAN ÎNCĂRCATE CU CURCUMINĂ ȘI PROCEDEU DE LABORATOR DE OBȚINERE A ACESTORA (G)</p>
---	---

ICCF BUCUREȘTI

Denumirea invenției, în engleză	ANTIOXIDANT POLYMERIC NANOPARTICLES BASED ON PULLULAN ACETATE LOADED WITH CURCUMIN AND LABORATORY METHOD FOR OBTAINING THESE NANOPARTICLES (G)
Autor / autori	Păvăloiu Ramona-Daniela, Sha'at Fawzia, Hlevca Cristina, Eremia Mihaela Carmen, Petrescu Maria Monica, Stoica Roxana, Sevcenco Claudia Mihaela, Spiridon Maria
Lucrare brevetată sau în curs de brevetare	In curs de brevetare, Cerere de brevet - nr. înregistrare: A/00592 din 29.09.2021; publicata in Buletinul Oficial Nr. 3/2023 din 30.03.2023;Nr. RO 137323 A2
Scurtă prezentare, în limba română	Invenția se referă la un procedeu de laborator de obținere al nanoparticulelor polimerice pe bază de acetat de pullulan încărcate cu curcumină. Procedeu constă în formarea unei dispersii dintr-o fază organica (acetat de pullulan si curcumină dizolvate în acetonă, 9:1 m/m) și o fază apoasă (pluronic F127 1%); dispersia rezultată este agitată 48 h la 700 rpm, apoi centrifugată 30 min la 10.000 rot/min la 4°C, iar precipitatul este redispersat în apă distilată și supus unei etape de liofilizare.
Scurtă prezentare, în limba engleză	The invention refers to a laboratory process for obtaining polymeric nanoparticles based on pullulan acetate loaded with curcumin. The process consists in the formation of a dispersion consisting of an organic phase (pullulan acetate and curcumin dissolved in acetone, 9:1 m/m) and an aqueous phase (pluronic F127 1%); the dispersion is stirred for 48 h at 700 rpm, then centrifuged for 30 min at 10,000 rpm (4°C), and the precipitate is redispersed in distilled water and subjected to a lyophilization.
Domeniul / domeniile de aplicabilitate	Biomedical – Cosmetică Nivel de laborator
Distincții obținute la alte saloane	Diploma si Medalie de Argint in cadrul Salonului Internațional de Invenții și Inovații „TRAIAN VUIA” Timișoara, ediția a IX -a, în perioada 15-17 iunie 2023

4.

Denumirea invenției, în limba română	NANOPARTICULE POLIMERICE PE BAZĂ DE POLIHIDROXIHEPTANOAT, POLIHIDROXIOCTANOAT, SAU POLIHIDROXINONAOAT ÎNCĂRCATE CU CURCUMINĂ ȘI PROCEDEU DE LABORATOR DE OBȚINERE A ACESTORA (G)
Denumirea invenției, în engleză	ANTIOXIDANT POLYMERIC NANOPARTICLES BASED ON POLYHYDROXYHEPTANOATE, POLYHYDROXYOCTANOATE, OR POLYHYDROXYNONATE LOADED WITH CURCUMIN AND LABORATORY METHOD FOR OBTAINING THESE NANOPARTICLES (G)
Autor / autori	Păvăloiu Ramona-Daniela, Sha'at Fawzia, Hlevca Cristina, Eremia Mihaela Carmen, Savoiu Valeria Gabriela, Stoica Roxana
Lucrare brevetată sau în curs de brevetare	In curs de brevetare, Cerere de brevet - nr. înregistrare: A/00593 din 29.09.2021; publicata in Buletinul Oficial Nr. 3/2023 din 30.03.2023; Nr. RO 137324 A2
Scurtă prezentare, în limba română	Invenția se referă la nanoparticulele pe bază de polihidroxiheptanoat, polihidroxiocetanoat, polihidroxinonaoat încărcate cu curcumină care se adresează afecțiunilor inflamatorii și la un procedeu de laborator de obținere a acestora. Procedeu de obținere constă în dispersarea unei faze organice (polimer și curcumină dizolvate în acetonă) într-o fază apoasă conținând Pluronic; dispersia rezultată este ținută sub agitare 48 h și apoi centrifugată (10000 rot/min, 4°C, 30 min).

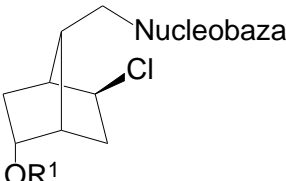
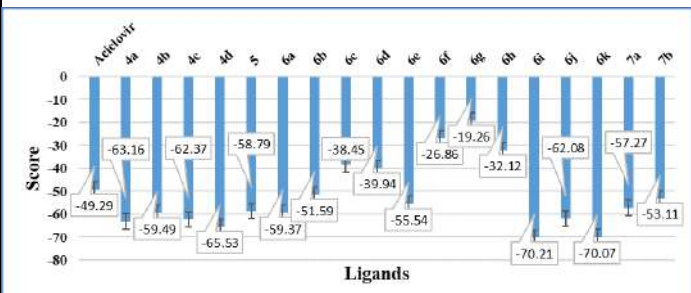
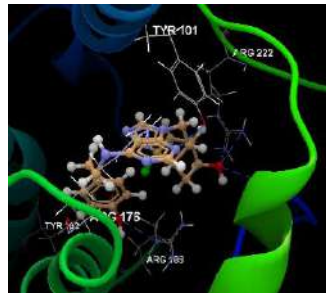
	Nanoparticulele obținute au eficiențe de entrapare de 80-85%, diametre medii de 238 nm, 274,6 nm și 308,3 nm, și sunt stabile cel puțin 90 de zile de la preparare.
Scurtă prezentare, în limba engleză	The invention refers to nanoparticles based on polyhydroxyheptanoate, polyhydroxyoctanoate, polyhydroxynonanoate loaded with curcumin that address inflammatory diseases and a laboratory procedure for obtaining them. The production process consists in dispersing an organic phase (polymer and curcumin dissolved in acetone) in an aqueous phase containing Pluronic; the resulting dispersion is stirred for 48 h and then centrifuged (10000 rpm, 4°C, 30 min). The nanoparticles obtained have entrapment efficiencies of 80-85%, average diameters of 238 nm, 274,6 nm and 308,3 nm, low polydispersity and are stable for at least 90 days after preparation.
Domeniul / domeniile de aplicabilitate	Biomedical – Cosmetică Nivel de laborator
Distincții obținute la alte saloane	

5.

Denumirea invenției, în limba română	PRODUS TOPIC PE BAZĂ DE GEL IMPREGNAT CU NANOPARTICULE POLIMERICE DIN POLIHIDROXIDECANOAT-CO-POLIHIDROXIOCTANOAT ÎNCARCATE CU CURCUMINĂ DESTINAT POLIARTRITEI REUMATOIDE (G)
Denumirea invenției, în engleză	GEL-BASED TOPICAL PRODUCT IMPREGNATED WITH POLYHYDROXYDECANOATE-CO-POLYHYDROXYOCTANOATE POLYMER NANOPARTICLES LOADED WITH CURCUMIN FOR RHEUMATOID ARTHRITIS (G)
Autor / autori	Păvăloiu Ramona-Daniela, Sha'at Fawzia, Hlevca Cristina, Eremia Mihaela Carmen, Savoiu Valeria Gariela
Lucrare brevetată sau în curs de brevetare	În curs de brevetare, Cerere de brevet - nr. înregistrare: A/00594 din 29.09.2021; publicată în Buletinul Oficial Nr. 3/2023 din 30.03.2023;Nr. RO 137325 A2
Scurtă prezentare, în limba română	Invenția se referă la un produs topic pe bază de gel impregnat cu nanoparticule polimerice din polihidroxidecanoat-co-polihidroxiocetanoat încărcate cu curcumină destinat poliartritei reumatoide, și la procedeul de preparare al acestuia. Produsul topic este constituit din: 1,5% carbopol 940, 12% glicerină, 0,4% trietanolamină, 1,5% amestec uleiuri esențiale (0,5% ulei esențial de piper negru, 0,5% ulei esențial de camfor, 0,5% ulei esențial de scorțișoară) sau 1,5% amestec uleiuri esențiale (0,5% ulei esențial de mentă, 0,5% ulei esențial de brad, 0,5% ulei esențial de lemongrass), 1,5% vitamina E și 1% suspensie nanoparticule pe bază de polihidroxidecanoat-co-polihidroxiocetanoat încărcate cu curcumină.
Scurtă prezentare, în limba engleză	The invention refers to a gel-based topical product impregnated with polymeric nanoparticles of polyhydroxydecanoate-co-polyhydroxyoctanoate loaded with curcumin intended for rheumatoid arthritis, and to its preparation process. The topical product consists of: 1.5% carbopol 940, 12% glycerin, 0.4% triethanolamine, 1.5% essential oil mixture (0.5% black pepper essential oil, 0.5% camphor essential oil, 0.5% cinnamon essential oil) or 1.5% essential oil blend (0.5% peppermint essential oil, 0.5% fir essential oil, 0.5% lemongrass essential oil), 1.5%

	vitamin E and 1% nanoparticle suspension based on polyhydroxydecanoate-co-polyhydroxyoctanoate loaded with curcumin.
Domeniul / domeniile de aplicabilitate	Biomedical Nivel de laborator
Distincții obținute la alte saloane	

6.

Denumirea invenției, în limba română	ANALOGI NOI 1'-HOMOCARBONUCLEOZIDICI CU UN FRAGMENT RIGIDIZAT BICICLO[2.2.1]HEPTANIC (G)
Denumirea invenției, în engleză	NEW 1'-HOMOCARBONUCLEOSIDE ANALOGUES WITH A RIGID BICYCLO[2.2.1]HEPTANE MOIETY (G)
Autor / autori	Tănase Constantin, Pintilie Lucia, Mihai Elena
Lucrare brevetată sau în curs de brevetare	Cerere de brevet: A/00316 din 30.05.2019, nr. publicare: RO 134615 A2 / 30.12.2020
Scurtă prezentare, în limba română	<p>Invenția se referă la analogi de 1'-homocarbociclonucleozide optic active sau racemice cu acțiune antivirală și/sau antitumorală (Formula general: Figura 1, în care R1 este H sau o grupare protectoare esterică, eterică sau silil-eterică). Derivații conțin ca bază heterociclică o pirimidină, 6-clorpurină, adenină sau adenină substituită în poziția 6, iar ca rest glicozidic un radical norbornanic cu funcționalizare specifică, legat de atomul de azot N1 sau N9 al bazei prin intermediul grupei metilenice exociclice. Pentru a se evidenția activitatea antiherpetică s-au realizat studii de andocare moleculară.(Figura 2,3).</p> <div style="text-align: center;">  <p>Figura 1. Formula generală</p> </div> <div style="display: flex; justify-content: space-around;"> <div style="text-align: center;">  <p>Figura 2. Scorul de andocare</p> </div> <div style="text-align: center;">  <p>Figura 3. Imaginea andocării pentru 6j (scor -62,08, RMSD 1,57 Å) IC50(HSV-1) = 15 ± 2 μM)</p> </div> </div>
Scurtă prezentare, în limba engleză	The invention relates to optically active or racemic 1'-homocarbocyclonucleoside analogs with antiviral and/or antitumor action (General formula Figure 1, where R1 is H or an ester, ether or silyl-ether protecting group). The derivatives contain as a heterocyclic base a pyrimidine, 6-chloropurine, adenine or adenine substituted in position 6, and as a glycosidic residue a norbornane radical with specific functionalization, linked to the nitrogen atom N1 or N9 of the base by means of the

exocyclic methylene group. In order to highlight the antiherpetic activity, molecular docking studies were carried out. The binding mode and affinity of the compounds to the Thymidine Kinase receptor was determined. (Figure 2,3).

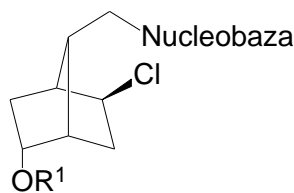


Figure 1. General formula

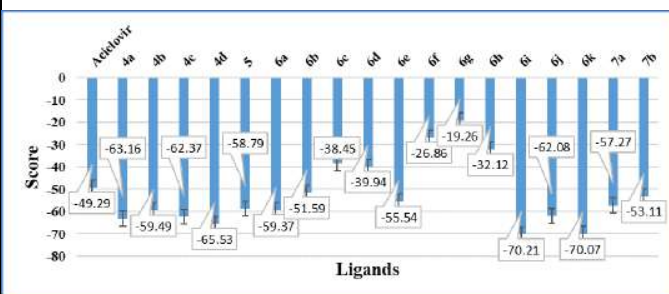


Figure 2. Molecular docking score

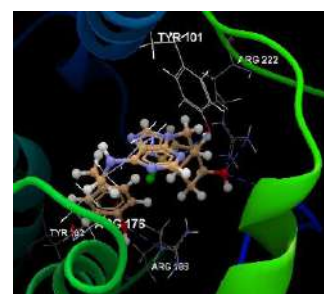


Figure 3. Docking pose for 6j (scor -62,08, RMSD 1,57 Å) IC₅₀(HSV-1) = 15 ± 2 μM)

Domeniul / domeniile de aplicabilitate	Cercetare-dezvoltare; fabricarea substanțelor și a produselor chimice; fabricarea produselor farmaceutice de bază și preparatelor farmaceutice; activități referitoare la sănătatea umană Nivel de laborator, pentru sinteza unor noi derivați, pornind de la o serie de compuși descriși în această invenție
Distincții obținute la alte saloane	

7.

Denumirea invenției, în limba română	PASTA DE DINTI ANTIBACTERIANA PE BAZA DE ARGINT IONIC COLOIDAL SI EXTRACTE VEGETALE SI PROCEDEU DE OBTINERE A ACESTEIA (G)
Denumirea invenției, în engleză	ANTI-BACTERIAL TOOTHPASTE BASED ON COLLOIDAL IONIC SILVER AND VEGETABLE EXTRACTS AND PROCEDURE FOR OBTAINING IT (G)
Autor / autori	INCDCF ICCF Bucuresti- Nichita Cornelia, Grigore Alice, Svetlana Colceru-Mihul, Rusu Nicoleta, Bazdoaca Cristina, Matei Donciu Roxana, Staras Adela SC AGNES ITARA SRL - Fodor Mariana, Barbuta Paul
Lucrare brevetată sau în curs de brevetare	Cerere de brevet : RO 135446 A2
Scurtă prezentare, în limba română	Produs de tip pasta de dinti cu continut de extract vegetal standardizat, argint ionic coloidal, zinc ionic coloidal si carbune activ, lipsit de toxicitate, care prezinta activitate antibacteriana semnificativa, printr-un procedeu special conceput care sa permita atat standardizarea principiilor active vegetale cat si standardizarea si stabilitatea fizico-chimica a produsului finit.
Scurtă prezentare, în limba engleză	Toothpaste product with standardized plant extract content, colloidal ionic silver, colloidal ionic zinc and active carbon, free of toxicity, which presents significant

ICCF BUCUREȘTI

	antibacterial activity, through a specially designed process that allows both the standardization of active plant principles and the standardization and the physico-chemical stability of the finished product.
Domeniul / domeniile de aplicabilitate	Industria cosmetică Nivel de laborator
Distincții obținute la alte saloane	Medalie de Aur la Salonul International de Inventica "Traian Vuia", iunie 2023

1.

Denumirea invenției, în limba română	MATERIAL COMPOZIT ORGANIC/ANORGANIC PENTRU ADSORBTIA METALELOR GRELE DIN SOLUȚII APOASE ȘI PROCEDEU DE OBȚINERE (V)
Denumirea invenției, în engleză	ORGANIC/INORGANIC COMPOSITE MATERIAL FOR THE ADSORPTION OF HEAVY METALS FROM AQUEOUS SOLUTIONS AND PROCEDURE FOR OBTAINING IT (V)
Autor / autori	Roxana Ioana Brazdis (Matei), Radu Claudiu Fierascu, Anda Maria Baroi, Toma Fistos, Irina Fierascu, Irina Elena Chican, Ioana Silvia Hosu
Lucrare brevetată sau în curs de brevetare	Cerere de brevet de invenție A00444/2023.
Scurtă prezentare, în limba română	<p>Prezenta invenție se refera la un material compozit format dintr-o faza organica, respectiv pectina obținută din deșeuri vegetale de:coji de mere, coji de citrice, și o faza anorganica formata din material apatitic de tipul hidroxiapatitei în care calciul a fost dislocuit cu magneziu în rapoarte atomice Mg:Ca = 0,01..0,5:1, materialul compozit fiind utilizat pentru adsorbția metalelor grele din soluții apoase, efect demonstrat prin adsorbția plumbului și cadmiului. Procedeu de obținere a materialului compozit organic/anorganic consta în doua etape, în prima fiind obținută pectina din deșeuri vegetale, iar în a doua etapa fiind obținut materialul apatitic în prezenta pectinei.</p> <p>Această lucrare a fost realizată prin Programul-nucleu din cadrul Planului Național de Cercetare Dezvoltare și Inovare 2022-2027, derulat cu sprijinul MCID, proiect nr. PN 23.06.01.01-AQUAMAT. De asemenea, este recunoscut sprijinul Ministerului Cercetării, Inovării și Digitalizării prin Programul 1 – Dezvoltarea sistemului național de cercetare-dezvoltare, Subprogramul 1.2 – Performanță instituțională – Proiecte de finanțare a excelenței în CDI, Contract nr. 15PFE/2021.</p>
Scurtă prezentare, în limba engleză	<p>The present invention refers to a composite material formed from an organic phase, namely pectin obtained from vegetable waste of: apple peels, citrus peels, and an inorganic phase formed from apatite material of the hydroxyapatite type in which calcium has been displaced by magnesium in atomic ratios Mg:Ca = 0.01..0.5:1, the composite material being used for the adsorption of heavy metals from aqueous solutions, an effect demonstrated by the adsorption of lead and cadmium. The process of obtaining the organic/inorganic composite material consists of two stages, in the first stage pectin is obtained from vegetable waste, and in the second stage the apatitic material is obtained in the presence of pectin.</p> <p>This work was carried out through the PN 23.06 Core Program - ChemNewDeal within the National Plan for Research, Development and Innovation 2022-2027, developed with the support of Ministry of Research, Innovation, and Digitization, project no. PN 23.06.01.01-AQUAMAT. It is also acknowledged the support of Ministry of Research, Innovation and Digitization through Program 1 - Development of the national research-development system, Subprogram 1.2-Institutional performance- Projects to finance excellence in RDI, Contract no. 15PFE/2021.</p>
Domeniul / domeniile de aplicabilitate	Depoluarea surselor de apă încărcate cu metale grele

ICECHIM BUCUREȘTI

	Dacă a fost aplicată, la ce nivel (laborator, prototip, producere - utilizare, scară mică, scară industrială, unde se aplică): prototip, aflat în testare la agenți economici. La nivel de prototip, aflat în testare la agenți economici
Distincții obținute la alte saloane	Marele premiu InventCor 2023

2.

Denumirea invenției, în limba română	SISTEM CATALITIC CU STRUCTURA DE OXIZI METALICI PENTRU TRATAREA URMELOR DE REZIDUURI DIN APELE UZATE (V) CATALYTIC SYSTEM WITH THE STRUCTURE OF METAL OXIDES FOR THE TREATMENT OF TRACES OF WASTE WATER RESIDUES.
Denumirea invenției, în engleză	CATALYTIC SYSTEM WITH THE STRUCTURE OF METAL OXIDES FOR THE TREATMENT OF TRACES OF WASTE WATER RESIDUES (V)
Autor / autori	Cristina-Emanuela Enascuta, Elena-Emilia Sirbu, Radu Claudiu Fierascu, Mihaela Ganciarov, Grigore Psenovschi, Alexandru Vlaicu
Lucrare brevetată sau în curs de brevetare	Cerere de brevet de invenție A 00339 /2023
Scurtă prezentare, în limba română	Invenția se referă la un procedeu de obținere în câmp de ultrasunete a unui sistem catalitic cu structură de oxizi metalici utilizat în tratarea avansată a apelor reziduale rezultate din industria farmaceutică și agricolă. Invenția aparține domeniului tehnic al epurării apelor uzate prin oxidare fotocatalitică. Fotocatalizatorul magnetic care conține componente oxidice de Fe ₂ O ₃ , TiO ₂ și La ₂ O ₃ este obținut prin metoda co-precipitării/calcinării. Ca strat intermediar se folosește dioxid de titan și lantan, peste care se depune un strat de Fe ₂ O ₃ . Fotocatalizatorul magnetic poate fi activat în prezența luminii solare, fiind folosit pentru tratarea apei poluate cu compuși organici din industria farmaceutică sau ape agricole. Această lucrare a fost realizată prin Programul-nucleu din cadrul Planului Național de Cercetare Dezvoltare și Inovare 2022-2027, derulat cu sprijinul MCID, proiect nr. PN 23.06.01.01-AQUAMAT. De asemenea, este recunoscut sprijinul Ministerului Cercetării, Inovării și Digitalizării prin Programul 1 – Dezvoltarea sistemului național de cercetare-dezvoltare, Subprogramul 1.2 – Performanță instituțională – Proiecte de finanțare a excelenței în CDI, Contract nr. 15PFE/2021.
Scurtă prezentare, în limba engleză	The invention refers to a process for obtaining in the ultrasound field a catalytic system with the structure of metal oxides used in the advanced treatment of waste water resulting from the pharmaceutical and agriculture industry. The invention belongs to the technical field of wastewater treatment by photocatalytic oxidation. The magnetic photocatalyst containing oxide components of Fe ₂ O ₃ , TiO ₂ and La ₂ O ₃ is obtained by the co-precipitation-calcination method. Mixed titanium and lanthanum dioxide is used as an intermediate coating, over which a layer of Fe ₂ O ₃ is deposited. The magnetic photocatalyst can be activated in the presence of sunlight, being used to treat water impure with organic compounds from the pharmaceutical industry or agricultural water.

ICECHIM BUCUREȘTI

	This work was carried out through the PN 23.06 Core Program - ChemNewDeal within the National Plan for Research, Development and Innovation 2022-2027, developed with the support of Ministry of Research, Innovation, and Digitization, project no. PN 23.06.01.01-AQUAMAT. It is also acknowledged the support of Ministry of Research, Innovation and Digitization through Program 1 - Development of the national research-development system, Subprogram 1.2-Institutional performance- Projects to finance excellence in RDI, Contract no. 15PFE/2021.
Domeniul / domeniile de aplicabilitate	Tratarea apelor uzate La nivel de laborator
Distincții obținute la alte saloane	

3.

Denumirea invenției, în limba română	MATERIAL COMPOZIT PENTRU RESTAURARE DENTARĂ CU REZISTENȚĂ LA COMPRESIUNE ÎMBUNĂTĂȚITĂ ȘI PROPRIETĂȚI ANTIMICROBIENE ȘI PROCEDEU DE OBȚINERE (G)
Denumirea invenției, în engleză	COMPOSITE MATERIAL FOR DENTAL RESTORATION WITH IMPROVED COMPRESSION STRENGTH AND ANTIMICROBIAL PROPERTIES AND METHOD OF PRODUCING IT (G)
Autor / autori	Radu Claudiu Fierascu, Roxana Ioana Brazdis (Matei), Anda Maria Baroi, Toma Fistos, Irina Fierascu, Irina Elena Chican, Lia Mara Ditu
Lucrare brevetată sau în curs de brevetare	Cerere de brevet de invenție A0425/2023
Scurtă prezentare, în limba română	<p>Prezenta invenție se referă la un material compozit cu proprietăți mecanice îmbunătățite și efect antimicrobian, destinat utilizării în aplicații dentare, constituit din sticlă alumofluorosilicat cu dimensiunea particulelor sub 45 μm, componenta lichidă a cimentului ionomer de sticlă și o componentă antimicrobiană și cu rol în îmbunătățirea proprietăților mecanice, formată din material apatitic (de tipul de tipul hidroxiapatitei - Ca₁₀(PO₄)₆(OH)₂ în care raportul calciu:magneziu este de 10:0..1:1) decorat cu nanoparticule de argint având dimensiunea de cristalit sub 15 nm, fitosintetizate utilizând extracte de plante din familia Lamiaceae, ca isop (<i>Hyssopus officinalis</i> L.), ungueraș (<i>Marrubium vulgare</i> L.), sovârv (<i>Origanum vulgare</i> L.) sau urzică moartă (<i>Lamium album</i> L.) și compus fenolic (eugenol) în concentrație 7..14% în soluție alcoolică, procedeul de obținere a materialului compozit constând în cinci etape, obținerea materialului apatitic (în care calciul poate fi sau nu parțial substituit cu magneziu) prin metoda sol-gel, fitosinteza nanoparticulelor de argint, decorarea materialului apatitic cu nanoparticule metalice și compusul fenolic (eugenol) urmată de mixarea cu sticla alumofluorosilicat până la omogenizare completă, iar în cea de a cincea etapă se adaugă componenta lichidă a cimentului ionomer de sticlă.</p> <p>Această lucrare a fost susținută de un grant al Ministerului Cercetării, Inovării și Digitalizării, CCCDI-UEFISCDI, număr proiect PN-III-P4-PCE-2021-0292, contract 92PCE/2022, în cadrul PNCDI III. De asemenea, este recunoscut sprijinul Ministerului Cercetării, Inovării și Digitalizării prin Programul 1 – Dezvoltarea sistemului național de</p>

ICECHIM BUCUREȘTI

	cercetare-dezvoltare, Subprogramul 1.2 – Performanță instituțională – Proiecte de finanțare a excelenței în CDI, Contract nr. 15PFE/2021.
Scurtă prezentare, în limba engleză	<p>The present invention refers to a composite material with improved mechanical properties and antimicrobial effect, intended for use in dental applications, consisting of aluminofluorosilicate glass with a particle size below 45 μm, the liquid component of the glass ionomer cement and an antimicrobial component with a role in improving the properties mechanical, consisting of apatite material (of the hydroxyapatite type - $\text{Ca}_{10}(\text{PO}_4)_6(\text{OH})_2$ in which the calcium:magnesium ratio is 10:0..1:1) decorated with silver nanoparticles having a crystallite size below 15 nm, phytosynthesized using extracts of plants from the Lamiaceae family, such as hyssop (<i>Hyssopus officinalis</i> L.), white horehound (<i>Marrubium vulgare</i> L.), oregano (<i>Origanum vulgare</i> L.) or white dead nettle (<i>Lamium album</i> L.) and phenolic compound (eugenol) in concentration 7..14% in alcoholic solution, the procedure for obtaining the composite material consisting of five stages, obtaining the apatite material (in which calcium may or may not be partially substituted with magnesium) by the sol-gel method, the phytosynthesis of silver nanoparticles, the decoration the apatite material with metallic nanoparticles and the phenolic compound (eugenol) followed by mixing with the aluminofluorosilicate glass until complete homogenization, and in the fifth stage the liquid component of the glass ionomer cement is added.</p> <p>This work was supported by a grant of the Ministry of Research, Innovation, and Digitization, CCCDI-UEFISCDI, project number PN-III-P4-PCE-2021-0292, contract 92PCE/2022, within PNCDI III. It is also acknowledged the support of Ministry of Research, Innovation and Digitization through Program 1 - Development of the national research-development system, Subprogram 1.2-Institutional performance-Projects to finance excellence in RDI, Contract no. 15PFE/2021.</p>
Domeniul / domeniile de aplicabilitate	Dezvoltarea unor produse de restaurare dentară cu proprietăți îmbunătățite, creșterea calității vieții La nivel de laborator
Distincții obținute la alte saloane	

4.

Denumirea invenției, în limba română	FORMULARE COSMETICĂ PENTRU PROTECȚIE SOLARĂ ȘI CU EFECT ANTIMICROBIAN PE BAZĂ DE NANOPARTICULE DE ARGINT ȘI EXTRACTE NATURALE ȘI PROCEDU DE OBȚINERE AL ACESTEIA (G)
Denumirea invenției, în engleză	COSMETIC FORMULATION FOR SUN PROTECTION WITH ANTIMICROBIAL EFFECT BASED ON SILVER NANOPARTICLES AND NATURAL EXTRACTS AND PROCEDURE FOR OBTAINING IT (G)
Autor / autori	Anda Maria Baroi, Irina Fierascu, Roxana Ioana Brazdis (Matei), Toma Fistos, Radu Claudiu Fierascu, Irina Elena Chican, Ioana Silvia Hosu, Florentina Monica Raduly
Lucrare brevetată sau în curs de brevetare	Cerere de brevet de invenție A0375/2023

ICECHIM BUCUREȘTI

<p>Scurtă prezentare, în limba română</p>	<p>Prezenta invenție se referă la o formulare cosmetică pentru protecție solară, pe bază de nanoparticule de argint și extracte naturale din deșeuri viticole și la metoda de obținere a acesteia. Materialul propus se obține sub formă de hidrogel (cu compoziția: bază polimerică, substanța activă nanoparticule de argint în dispersie, extract natural din lăstarii de viță de vie, obținut prin extracție la microunde, glicerină), pentru proprietățile emoliente, textura negrasă, ușurință de manipulare, compatibilitate cu diverși excipienți și miscibilitate în apă, alcool izopropilic și apă. Metoda de obținere a materialului constă în trei etape: obținerea extractului, fitosinteza nanoparticulelor metalice și obținerea formulării cosmetice finale.</p> <p>Această lucrare a fost susținută de un grant al Ministerului Cercetării, Inovării și Digitalizării, CCCDI-UEFISCDI, număr proiect PN-III-P2-2.1-PED-2021-0273, contract 644PED/2022, în cadrul PNCDI III. De asemenea, este recunoscut sprijinul Ministerului Cercetării, Inovării și Digitalizării prin Programul 1 – Dezvoltarea sistemului național de cercetare-dezvoltare, Subprogramul 1.2 – Performanță instituțională – Proiecte de finanțare a excelenței în CDI, Contract nr. 15PFE/2021.</p>
<p>Scurtă prezentare, în limba engleză</p>	<p>The present invention relates to a cosmetic formulation for sun protection, based on silver nanoparticles and natural extracts from viticulture waste and to the method of obtaining it. The proposed material is obtained in the form of a hydrogel (with the composition: polymeric base, the active substance silver nanoparticles in dispersion, natural extract from vine shoots, obtained by microwave extraction, glycerin), for its emollient properties, non-greasy texture, ease of handling, compatibility with various excipients and miscibility in water, isopropyl alcohol and water. The method of obtaining the material consists in three stages: obtaining the extract, phytosynthesis of metallic nanoparticles and obtaining the final cosmetic formulation.</p> <p>This work was supported by a grant of the Ministry of Research, Innovation, and Digitization, CCCDI-UEFISCDI, project number PN-III-P2-2.1-PED-2021-0273, contract 644PED/2022, within PNCDI III. It is also acknowledged the support of Ministry of Research, Innovation and Digitization through Program 1 - Development of the national research-development system, Subprogram 1.2-Institutional performance-Projects to finance excellence in RDI, Contract no. 15PFE/2021.</p>
<p>Domeniul / domeniile de aplicabilitate</p>	<p>Dezvoltarea de produse cosmetice – creme de protecție solară La nivel de laborator</p>
<p>Distincții obținute la alte saloane</p>	

5.

<p>Denumirea invenției, în limba română</p>	<p>ACOPERIRE CU EFECT FOTOCATALITIC ȘI ANTIMICROBIAN PENTRU PROTECȚIA ELEMENTELOR NATURALE DIN PIATRĂ CALCAROASĂ ALE CONSTRUCȚIILOR VERNACULARE ȘI PROCEDEU DE OBȚINERE A ACESTEIA (H)</p>
---	--

ICECHIM BUCUREȘTI

Denumirea invenției, în engleză	COATING WITH PHOTOCATALYTIC AND ANTIMICROBIAL EFFECT FOR THE PROTECTION OF NATURAL ELEMENTS OF VERNACULAR BUILDINGS MADE OF CALCAREOUS STONES AND PROCEDURE FOR OBTAINING IT (H)
Autor / autori	Toma Fistos, Radu Claudiu Fierascu, Irina Fierascu, Mihaela-Alina Melinescu, Anton Ficai, Denisa Ficai, Lia Mara Ditu, Irina Gheorghe-Barbu, Roxana Ioana Brazdis (Matei), Anda Maria Baroi
Lucrare brevetată sau în curs de brevetare	Cerere de brevet de invenție A0558/2023
Scurtă prezentare, în limba română	<p>Prezenta invenție se referă la un material nanocompozit de acoperire cu proprietăți de fotodegradare și antimicrobiene, ce conferă protecție (consolidare) pentru elementele de piatră naturală din compoziția construcțiilor vernaculare (materiale cu conținut ridicat de calciu), reprezentat de o dispersie alcoolică, realizată în amestec etanol: alcool izobutilic, conținând un material compozit format din două faze: o fază bazată pe un amestec hidroxid dublu stratificat (hidrotalcit)/ nanoparticule de oxid metalic (Ti, Zn) de proveniență comercială și o fază constituită dintr-un amestec de hidroxid de calciu și hidroxiapatită în care calciul a fost sau nu parțial dislocuit cu zinc.</p> <p>Această lucrare a fost susținută de un grant al Ministerului Cercetării, Inovării și Digitalizării, CCCDI-UEFISCDI, număr proiect PN-III-P2-2.1-PED-2021-0627, contract 591PED/2022, în cadrul PNCDI III. De asemenea, este recunoscut sprijinul Ministerului Cercetării, Inovării și Digitalizării prin Programul 1 – Dezvoltarea sistemului național de cercetare-dezvoltare, Subprogramul 1.2 – Performanță instituțională – Proiecte de finanțare a excelenței în CDI, Contract nr. 15PFE/2021.</p>
Scurtă prezentare, în limba engleză	<p>The present invention refers to a nanocomposite coating material with photodegradation and antimicrobial properties, which provides protection (consolidation) for natural stone elements in the composition of vernacular constructions (materials with high calcium content), represented by an alcoholic dispersion, made in a mixture ethanol: isobutyl alcohol, containing a composite material consisting of two phases: a phase based on a mixture of double-layered hydroxide (hydrotalcite)/metal oxide nanoparticles (Ti, Zn) of commercial origin and a phase consisting of a mixture of calcium hydroxide and hydroxyapatite (in which calcium has or has not been partially dislocated with zinc). The formulation, due to the inorganic composition, presents an improved stability in relation to other formulations based on organic polymers and organic antimicrobial substances.</p> <p>This work was supported by a grant of the Ministry of Research, Innovation, and Digitization, CCCDI-UEFISCDI, project number PN PN-III-P2-2.1-PED-2021-0627, contract 591PED/2022, within PNCDI III. It is also acknowledged the support of Ministry of Research, Innovation and Digitization through Program 1 - Development of the national research-development system, Subprogram 1.2-Institutional performance- Projects to finance excellence in RDI, Contract no. 15PFE/2021.</p>
Domeniul / domeniile de aplicabilitate	<p>Protecția patrimoniului cultural</p> <p>La nivel de laborator</p>

Distincții obținute la alte saloane	
-------------------------------------	--

6.

Denumirea invenției, în limba română	MATERIAL COMPOZIT PE BAZĂ DE CIMENT IONOMER DE STICLĂ ȘI NANOPARTICULE METALICE FITOSINTETIZATE CU PROPRIETĂȚI ANTIMICROBIENE ÎMBUNĂTĂȚITE ȘI METODĂ DE OBȚINERE A ACESTUIA (G)
Denumirea invenției, în engleză	COMPOSITE MATERIAL BASED ON GLASS IONOMER CEMENT AND PHYTOSYNTHESIZED METALLIC NANOPARTICLES WITH IMPROVED ANTIMICROBIAL PROPERTIES AND PROCEDURE FOR OBTAINING IT (G)
Autor / autori	Radu Claudiu Fierascu, Roxana Ioana Matei (Brazdis), Anda Maria Baroi, Toma Fistos, Irina Fierascu, Lia Mara Ditu
Lucrare brevetată sau în curs de brevetare	Cerere de brevet de invenție A0104/2023
Scurtă prezentare, în limba română	<p>Prezenta invenție se referă la un material compozit cu proprietăți antimicrobiene îmbunătățite, fără a fi afectate negativ proprietățile fizice și mecanice, destinat utilizării în aplicații dentare, constituit din sticlă alumofluorosilicat cu dimensiunea particulelor sub 45 μm, componenta lichidă a cimentului ionomer de sticlă și o soluție de nanoparticule metalice fitosintetizate în extracte de plante din familia Lamiaceae având dimensiunea de cristalit sub 25 nm, procedeul de obtinere a materialului compozit constând în trei etape, fitosinteza nanoparticulelor metalice, urmată de mixarea cu sticla alumofluorosilicat până la omogenizare completă, iar în cea de a treia etapă se adaugă componenta lichidă a cimentului ionomer de sticlă.</p> <p>Această lucrare a fost susținută de un grant al Ministerului Cercetării, Inovării și Digitalizării, CCCDI-UEFISCDI, număr proiect PN-III-P4-PCE-2021-0292, contract 92PCE/2022, în cadrul PNCDI III. De asemenea, este recunoscut sprijinul Ministerului Cercetării, Inovării și Digitalizării prin Programul 1 – Dezvoltarea sistemului național de cercetare-dezvoltare, Subprogramul 1.2 – Performanță instituțională – Proiecte de finanțare a excelenței în CDI, Contract nr. 15PFE/2021.</p>
Scurtă prezentare, în limba engleză	<p>The present invention refers to a composite material with improved antimicrobial properties, without negatively affecting the physical and mechanical properties, intended for use in dental applications, consisting of aluminofluorosilicate glass with a particle size below 45 μm, the liquid component of the glass ionomer cement and a solution of phytosynthesized metallic nanoparticles in extracts of plants from the Lamiaceae family with crystallite size below 25 nm, the process of obtaining the composite material consisting of three stages, the phytosynthesis of metallic nanoparticles, followed by mixing with aluminofluorosilicate glass until complete homogenization, and in that of in the third stage, the liquid component of the glass ionomer cement is added.</p> <p>This work was supported by a grant of the Ministry of Research, Innovation, and Digitization, CCCDI-UEFISCDI, project number PN-III-P4-PCE-2021-0292, contract 92PCE/2022, within PNCDI III. It is also acknowledged the support of Ministry of</p>

ICECHIM BUCUREȘTI

	Research, Innovation and Digitization through Program 1 - Development of the national research-development system, Subprogram 1.2-Institutional performance-Projects to finance excellence in RDI, Contract no. 15PFE/2021.
Domeniul / domeniile de aplicabilitate	Dezvoltarea unor produse de restaurare dentară cu proprietăți îmbunătățite, creșterea calității vieții La nivel de laborator
Distincții obținute la alte saloane	

7.

Denumirea invenției, în limba română	PROCEDEE DE PREPARARE A UNOR DEPUNERI ELECTROSENZITIVE PENTRU PEROXINITRIT ȘI METODE DE DETERMINARE SELECTIVĂ A ACESTUIA (K)
Denumirea invenției, în engleză	PROCESSES FOR PREPARING PEROXYNITRITE ELECTROSENSITIVE DEPOSITIONS AND METHODS OF SELECTIVE DETECTION (K)
Autor / autori	Ioana Silvia Hosu
Lucrare brevetată sau în curs de brevetare	Cerere de brevet de invenție A0445/2023
Scurtă prezentare, în limba română	<p>Peroxinitritul este unul dintre cei mai toxici și puternici oxidanți anionici, care este asociat cu boli precum Alzheimer, artroza, cancerul etc. Deoarece metodele selective, rapide, sensibile și directe de detecție a peroxinitritului sunt încă rare, prezenta invenție se referă la procedee de preparare a diferitelor depuneri electrosensibile de peroxinitrit prin electro-polimerizare și/sau turnare în picătură, folosind ftalocianine metalice/tetra-amino ftalocianine (cu diferite metale de tranziție coordonate cu grupări pirol, metale precum Mn, Co, Zn, Fe sau fără metale), precum și la metodele de determinare selectivă folosind aceste depuneri electrosensibile de peroxinitrit. Metodele de determinare selectivă a peroxinitritului revendicate constă în diferite tehnici electrochimice care utilizează următoarele etape: stabilizarea probei la pH 9, inserarea senzorilor electrodepuși/turnați în picătură în proba analizată (care poate include și specii interferente, pe lângă peroxinitrit) și cuantificarea peroxinitritului, în funcție de natura și concentrațiile de peroxinitrit (voltametrie ciclică între -0,2 V până la 0,6 V pentru concentrații între 20-100 μM și cronoamperometrie la -0,03 V pentru concentrații între 5-40 μM).</p> <p>Această lucrare a fost susținută de un grant al Ministerului Cercetării, Inovării și Digitalizării, CNCS - UEFISCDI, număr proiect PN-III-P1-1.1-PD-2021-0798, contract PD116/2022 în cadrul PNCDI III. De asemenea, este recunoscut sprijinul Ministerului Cercetării, Inovării și Digitalizării prin Programul 1 – Dezvoltarea sistemului național de cercetare-dezvoltare, Subprogramul 1.2 – Performanță instituțională – Proiecte de finanțare a excelenței în CDI, Contract nr. 15PFE/2021.</p>
Scurtă prezentare, în limba engleză	Peroxynitrite is one of the most toxic and powerful anionic oxidants, that is associated to diseases such as Alzheimer, arthrosis, cancer etc. As selective, rapid, sensitive and direct methods for the detection of peroxynitrite are still scarce, the present invention refers to processes of preparing different peroxynitrite electrosensitive depositions through electro-polymerization and/or drop-casting, using metal

ICECHIM BUCUREȘTI

	<p>phthalocyanines/tetra-amino phthalocyanines (with different transitional metals coordinated to pyrrole groups, metals such as Mn, Co, Zn, Fe or metal-free), as well as to the methods for selective determination using these peroxyxynitrite electro-sensitive depositions. The claimed selective peroxyxynitrite determination methods consists of different electrochemical techniques using the following steps: stabilization of the probe at pH 9, inserting the electrodeposited/drop-casted sensors into the analyzed probe (that may also include interfering species, beside peroxyxynitrite) and quantification of peroxyxynitrite, depending on the nature and concentrations of peroxyxynitrite (cyclic voltammetry between -0.2 V to 0.6 V for concentrations between 20-100 μM and chronoamperometry at -0.03 V for concentrations between 5-40 μM).</p> <p>This work was supported by a grant of the Ministry of Research, Innovation, and Digitization, CNCS - UEFISCDI, project number PN-III-P1-1.1-PD-2021-0798, within PNCDI III, contract number PD116/2022. It is also acknowledged the support of Ministry of Research, Innovation and Digitization through Program 1 - Development of the national research-development system, Subprogram 1.2-Institutional performance- Projects to finance excellence in RDI, Contract no. 15PFE/2021.</p>
Domeniul / domeniile de aplicabilitate	Determinarea speciilor reactive de oxigen/azot (peroxinitrit) La nivel de laborator
Distincții obținute la alte saloane	

8.

Denumirea invenției, în limba română	PROCEDEU DE OBTINERE A UNUI PRODUS DESTINAT STOCĂRII DE ENERGIE TERMICĂ, DE TIPUL MATERIAL COMPOZIT CU FORMĂ STABILIZATĂ, PE BAZĂ DE PEG6000 - SILICE - NANOTUBURI DE CARBON (H)
Denumirea invenției, în engleză	PROCESS FOR THE PREPARATION OF A PRODUCT WITH THERMAL ENERGY STORAGE PROPERTIES BASED ON A PEG6000-SILICA-CARBON NANOTUBES COMPOSITE MATERIAL WITH STABILIZED SHAPE (H)
Autor / autori	Cristina Lavinia Nistor, Cătălin Ionuț Mihăescu, Cristian Petcu, Raluca Ianchiș, Ioana Cătălina Gifu, Elvira Alexandrescu
Lucrare brevetată sau în curs de brevetare	Cererea de brevet de invenție a fost înregistrată la OSIM cu nr. A2022-00629/13.10.2022
Scurtă prezentare, în limba română	Invenția se referă la obținerea unui produs cu formă stabilizată, destinat stocării de energie termică latentă, capabil să conserve valori ridicate ale entalpiilor de tranziție de fază și să prevină curgerea din structură în urma ciclurilor repetate de topire-răcire, constituit dintr-un material compozit pe bază de PEG6000 integrat într-o matrice de silice generată in situ. Intervalele termice (topirea 55-70 °C și solidificarea 30-45 °C) fac ca materialul propus de noi să fie adecvat utilizării în unități de stocare a energiei solare, pentru protejarea fațadelor construcțiilor expuse supraîncălzirii sau pentru protejarea de la supraîncălzire a unor echipamente electrice (baterii, procesoare, motoare).

ICECHIM BUCUREȘTI

	Această lucrare a fost realizată cu sprijinul Ministerul Cercetării, Inovării și Digitalizării în cadrul programului NUCLEU PN 19.23 2019-2020 - Chem-Ergent - al INCDPC ICECHIM București (contract nr. 23N/11.02.2019), prin proiectul cu nr. 19.23.02.01 (Materiale polimerice avansate pentru aplicații inovative «MAT-INNOVA»).
Scurtă prezentare, în limba engleză	Invention refers to preparation of a product with a stabilized shape, intended for the storage of latent thermal energy, capable of preserving high values of the phase transition enthalpies and preventing the flow from the structure following repeated melting-cooling cycles, consisting of a composite material based on PEG ₆₀₀₀ integrated in an in situ generated silica matrix. The thermal transition intervals (melting 55-70 °C and solidification 30-45 °C) make the proposed material suitable for use in solar energy storage units, to protect the facades of buildings exposed to overheating or to protect electrical equipment (batteries, processors, motors) from overheating.
Domeniul / domeniile de aplicabilitate	Invenția constă într-un procedeu de obținere a unui produs bazat pe un material compozit PEG-silice-nanotuburi de carbon, cu formă stabilizată, destinat stocării de energie termică latentă. Model experimental de laborator constând în material compozit cu formă stabilizată
Distincții obținute la alte saloane	

9.

Denumirea invenției, în limba română	COMPOZIȚIE PE BAZĂ DE POLIMER SINTETIC ȘI BIOPOLIMER CU ARGILĂ ȘI PROCEDEU DE OBȚINERE A ACESTEIA (G)
Denumirea invenției, în engleză	COMPOSITION BASED ON SYNTHETIC POLYMER AND BIOPOLYMER WITH CLAY AND ITS PRODUCTION PROCESS (G)
Autor / autori	Ianchiș Raluca, Gifu Ioana Catalina, Ninciuleanu Claudia Mihaela, Alexandrescu Elvira, Petcu Cristian, Nistor Cristina Lavinia, Nițu Sabina
Lucrare brevetată sau în curs de brevetare	Lucrare brevetată 133753/30.03.2023
Scurtă prezentare, în limba română	Invenția se referă la obținerea unui nou material avansat pe bază de rețele semi-interpenetrate de polimer sintetic (acid polimetacrilic) și biopolimer (polizaharidă microbială, Salecan), cu adaos de nanoargilă naturală funcționalizată hidrofob. Hidrogelurile nanocompozite au dovedit proprietăți absorbante îmbunătățite dependente de concentrația de biopolimer cât și de cea de argilă încapsulată. Aceste noi materiale avansate, sensibile la pH, pot fi dopate ulterior cu agenți chimioterapeutici și utilizate în tratamentul țintit al cancerului gastrointestinal. Această invenție a fost susținută de Unitatea Executivă pentru Finanțarea Învățământului Superior, a Cercetării, Dezvoltării și Inovării - UEFISCDI, proiectul 136PED/2017, în cadrul PNCDI III.
Scurtă prezentare, în limba engleză	The invention refers to the obtaining of a new advanced material based on semi-interpenetrated networks of synthetic polymer (polymethacrylic acid) and biopolymer (microbial polysaccharide, Salecan), enriched with hydrophobic functionalized natural nanoclay. Nanocomposite hydrogels showed improved absorbent properties dependent on the concentration of biopolymer as well as the encapsulated clay. These novel advanced pH-sensitive materials can be subsequently doped with

ICECHIM BUCUREȘTI

	chemotherapeutic agents and used in the targeted treatment of gastrointestinal cancer. This invention was supported by the Executive Unit for Financing Higher Education, Research, Development and Innovation - UEFISCDI, project 136PED/2017, within PNCDI III.
Domeniul / domeniile de aplicabilitate	Invenția brevetată dezvoltă materiale nanocompozite ce au la bază și resurse naturale (biopolimer, nanoargilă) și sunt utile pentru obținerea de materiale inteligente, sensibile la pH, cu potențiale aplicații în tratamentul cancerului gastrointestinal prin eliberarea țintită de chimioterapeutice. Model experimental de laborator constând în hidrogel nanocompozit utilizat ulterior ca vehicul purtător de medicamente anticancer; tratamentul țintit al cancerului gastrointestinal
Distincții obținute la alte saloane	

10.

Denumirea invenției, în limba română	PROCEDEU DE REALIZARE A UNOR BIOSENZORI ELECTROCHIMICI BAZAȚI PE NANOMATERIALE PENTRU DETERMINAREA DE AMINE BIOGENE (K)
Denumirea invenției, în engleză	PROCEDURE FOR REALIZATION OF ELECTROCHEMICAL BIOSENSORS BASED ON NANOMATERIALS FOR BIOGENIC AMINES DETERMINATION (K)
Autor / autori	Zamfir Lucian-Gabriel, Gurban Ana-Maria, Doni Mihaela, Jinga Maria-Lorena, Răut Iuliana, Constantin Mariana, Jecu Maria Luiza
Lucrare brevetată sau în curs de brevetare	Cerere de brevet A/00443/2023
Scurtă prezentare, în limba română	Invenția descrie procedeul de obținere a unor biosenzori electrochimici miniaturizați bazați pe material electrosenzitiv pentru determinarea sensibilă și selectivă de aminele biogene, din sol și alimente/băuturi. Aminele biogene reprezintă indicatori ai nivelului de stres la plante și a proapețimii alimentelor. Biosenzorii au fost obținuți prin modificarea senzorilor serigrafiați din pastă de cărbune realizați pe suport flexibil de PVC cu nanomaterial obținut prin amestecarea nanotuburilor de carbon cu un singur perete cu mediatorul redox, Albastru de Prusia, și soluții de diamin și respectiv monoamin oxidază (DAO/MAO). Cuantificarea aminelor biogene, putresceină și histamină din soluția solului și alimente se realizează prin amperometrie.
Scurtă prezentare, în limba engleză	The invention describes the process for obtaining miniaturized electrochemical biosensors based on electrosensitive material for the sensitive and selective determination of biogenic amines, from soil and food/beverages. Biogenic amines are indicators of plant stress levels and food freshness. The biosensors were obtained by modifying carbon paste screen-printed sensors made on a flexible PVC support with a nanomaterial obtained by mixing single-walled carbon nanotubes with the redox mediator Prussian Blue and enzyme solutions, diamine and monoamine oxidase (DAO/MAO), respectively. The quantification of biogenic amines, putrescein and histamine in soil solution and food is carried out by amperometry.
Domeniul / domeniile de aplicabilitate	Agricultură și alimentație
Distincții obținute la alte saloane	

11.

Denumirea invenției, în limba română	BIOMATERIALE CU NANOPARTICULE DE ARGINT SI METABOLITI DE GANODERMA LUCIDUM SI PROCEDEU DE OBTINERE A ACESTORA (G)
Denumirea invenției, în engleză	BIOMATERIALS WITH SILVER NANOPARTICLES AND GANODERMA LUCIDUM METABOLITES AND PROCEDURE FOR THEIR OBTAINING (G)
Autor / autori	Mariana Constantin, Iuliana Răut, Raluca Suica-Bunghez, Ana-Maria Gurban, Cristina Firincă, Lucian-Gabriel Zamfir, Gelu Vasilescu, Nicoleta Radu, Maria-Luiza Jecu
Lucrare brevetată sau în curs de brevetare	Cerere de brevet A/00123/2023
Scurtă prezentare, în limba română	<p>“Chimia verde” este o metodă simplă și ușor reproductibilă prin care se obțin nanoparticule metalice caracterizate prin stabilitate ridicată și o bună dispersie în soluție apoasă. Astfel, nanoparticulele pot fi sintetizate folosind extracte de plante și microorganisme. În prezenta lucrare, s-au obținut nanoparticule de argint (AgNPs) folosind extract apos de miceliu de la Ganoderma lucidum, o ciupercă medicinală cu proprietăți biologice deosebite. Metaboliții de la cultivarea ciupercii au avut capacitatea de a reduce ionul Ag⁺ din AgNO₃ la Ag (0) în nanoparticule. Nanoparticulele de argint au inhibat proliferarea unor agenți patogeni, precum bacterii Gram-pozitive, Gram-negative, și levuri. Activitatea antimicrobiană astfel exprimată prezintă premisele unor aplicații ale AgNPs biosintetizate pentru domeniul medical.</p>
Scurtă prezentare, în limba engleză	<p>Green chemistry” is a simple and easily reproducible method offering nanoparticles characterized by a better stability and good dispersion in aqueous solution. Nanoparticles can be synthesised by algae, bacteria, fungi, and plant extracts. Aqueous mycelial extract from Ganoderma lucidum, a commonly used medicinal mushroom with distinctive biological properties, was used to reduce AgNO₃ to form silver nanoparticles. The antimicrobial effectiveness of synthesized nanoparticles was tested contrary Gram-positive, Gram-negative bacterial and yeasts strains. The silver nanoparticles were effective against pathogens, inhibiting their proliferation, and thus reducing the risk to the environment and to public health.</p>
Domeniul / domeniile de aplicabilitate	Sănătate
Distincții obținute la alte saloane	

12.

Denumirea invenției, în limba română	FORMULARI INOVATIVE ALE PRINCIPALELOR PRODUSE APICOLE FOLOSIND INGREDIENTE NATURALE (Q)
Denumirea invenției, în engleză	INNOVATIVE FORMULATIONS OF MAIN BEE PRODUCTS USING NATURAL INGREDIENTS”, ACTIVE HONEY (Q)
Autor / autori	Diana Pasarin, Marius-Ionut Cazacu, Catalin Bilbie
Lucrare brevetată sau în curs de brevetare	In cadrul proiectului Active Honey, contract 130/2019, au fost dezvoltate 2 tehnologii de ICECHIM si transferate la partenerul industrial Apicola Costache SRL:

ICECHIM BUCUREȘTI

	<p>1. Tehnologia de obtinere a uleiurilor esentiale cu proprietati imunostimulatoare si anti-aging ;</p> <p>2. Tehnologia de obtinere a amestecurilor de miere cu uleiuri esentiale cu proprietati imunostimulatoare si de miere cu uleiuri esentiale cu proprietati anti-aging.</p>
Scurtă prezentare, în limba română	<p>1. Tehnologia de obtinere a uleiurilor esentiale cu proprietati imunostimulatoare si anti-aging a fost realizata prin distilare cu abur pentru plantele cimbru, lavanda, salvie, tamaie, menta, scortisoara si rozmarin si prin hidrodistilare pentru plantele portocala, lamaie, cuisoare, lemongrass.</p> <p>2. Tehnologia de obtinere a amestecurilor de miere cu uleiuri esentiale cu proprietati imunostimulatoare si de miere cu uleiuri esentiale cu proprietati anti-aging. Pentru realizarea fiecarui mix de uleiuri esentiale s-a tinut cont de notele de varf, de mijloc si de baza ale uleiurilor componente, pentru a se asigura si mentinerea aromei pe o perioada mai lunga de timp. Produsele obtinute s-au ambalat in borcane brune inchise ermetic si s-au pastrat la temperatura camerei.</p>
Scurtă prezentare, în limba engleză	<p>1. Technology for obtaining essential oils with immunostimulating and anti-aging properties was achieved by steam distillation for thyme, lavender, sage, frankincense, mint, cinnamon, and rosemary, and by hydrodistillation for orange, lemon, clove, and lemongrass.</p> <p>2. Technology for obtaining mixtures of honey with essential oils with immunostimulating properties and honey with essential oils with anti-aging properties. In the development of each essential oil blend, the top, middle, and base notes of each oil were taken into account to ensure that the aroma would be retained for a longer period of time. The resulting products were packaged in hermetically sealed brown jars and stored at room temperature.</p>
Domeniul / domeniile de aplicabilitate	<p>Industria alimentară</p> <p>Pe baza celor doua tehnologii au fost obtinute doua produse comercializate de Apicola Costache SRL.</p>
Distincții obținute la alte saloane	

13.

Denumirea invenției, în limba română	MATERIAL TERMOIZOLANT PENTRU CLĂDIRI, PE BAZĂ DE LÂNĂ DE OAIȘI ȘI PROCEDEU DE OBȚINERE A ACESTUIA (V)
Denumirea invenției, în engleză	THERMO-INSULATING MATERIAL FOR BUILDINGS, BASED ON SHEEP'S WOOL AND METHOD OF OBTAINING IT (V)
Autor / autori	Gabriel Vasilevici, Andreea-Luiza Mîrț, Simona-Bianca Ghimiș, Alexandru Vlaicu, Emilian Zaharia, Mariana Mihaela Bomboș, Daniel Bomboș
Lucrare brevetată sau în curs de brevetare	Cerere de brevet de inventie OSIM A00230/2023
Scurtă prezentare, în limba română	Invenția se referă la un material termoizolant pe bază de lână de oaie și procedeu de obținere a acestuia cu aplicabilitate în construcțiile civile și industriale. Conform procedurii rezultă un material termoizolant pe bază de lână de oaie condiționată și aditivată cu agenți ignifuganți și bactericizi, destinat obținerii panourilor termoizolante pentru locuințe, având avantajul că toți componenții organici sunt biodegradabili. Prin

ICECHIM BUCUREȘTI

	acest procedeu sunt înlocuite materialele termoizolante anorganice care prezintă pericol pentru om și mediul înconjurător, cu un material organic cu proprietăți natural ignifuge cu o conductivitate termică scăzută.
Scurtă prezentare, în limba engleză	The invention refers to a thermo-insulating material based on sheep's wool and a method of obtaining it with applicability in civil and industrial constructions. According to the process, a thermo-insulating material based on conditioned sheep's wool and additive with fire-retardant and bactericidal agents is obtained, intended for thermo-insulating panels for homes, having the advantage that all organic components are biodegradable. Through this process, the inorganic thermo-insulating materials that pose a danger to humans and the environment are replaced with an organic material with natural fire-retardant properties and a low thermal conductivity.
Domeniul / domeniile de aplicabilitate	Energie și protecția mediului. Preocuparea pentru diminuarea poluării mediului și creșterea prețului resurselor energetice s-a concretizat în aplicarea unor tehnologii noi de valorificare a acestor bioresurse. Izolarea termică este cea mai bună modalitate de reducere a consumului de energie atât iarna pentru încălzirea clădirilor cât și vara pentru răcirea acestora. Alegerea variantei de anvelopare a clădirii trebuie să țină seama de proprietățile termice ale materialelor de izolare, de rezistența la foc, permeabilitatea la vapori de apă, de izolarea fonică și de impactul asupra mediului și asupra sănătății umane. Materialul termoizolator a fost obținut la nivel de laborator.
Distincții obținute la alte saloane	

14.

Denumirea invenției, în limba română	PROCEDEU DE FUNCȚIONALIZARE A FIBRELOR CELULOZICE NATURALE CU COMPOZIȚII ANTIMICROBIENE CU NANOPARTICULE DE SELENIU (G)
Denumirea invenției, în engleză	PROCESS FOR FUNCTIONALIZATION OF NATURAL CELLULOSIC FIBERS WITH ANTIMICROBIAL COMPOSITIONS WITH SELENIUM NANOPARTICLES (G)
Autor / autori	Florentina Monica Raduly, Valentin Rădițoiu, Alina Rădițoiu, Violeta Purcar, Andreea-Mălina Bivolaru, Iuliana Răut, Mariana Constantin
Lucrare brevetată sau în curs de brevetare	Cerere de brevet A00645/2022
Scurtă prezentare, în limba română	Invenția se referă la un procedeu de funcționalizare a țesăturilor celulozice naturale cu compoziții ecologice cu activitate antimicrobiană, constând în faptul că materialele textile naturale sunt supuse imprimării cu o compoziție care conține un liant polimeric de origine naturală, un hibrid organic-anorganic conținând un extract natural de fitocomponente obținute din plante din familia ghimbirului și nanoparticule de seleniu generate in situ, care pot fi folosite ca textile antimicrobiene pentru îmbrăcăminte obișnuită sau în domeniul medical. Această lucrare a fost susținută de un grant al Ministerului Cercetării, Inovării și Digitalizării, CCCDI-UEFISCDI, număr proiect PN-III-P2-2.1-PED-2019-1471, în cadrul PNCDI III. De asemenea, este recunoscut sprijinul Ministerului Cercetării, Inovării și Digitalizării prin Programul 1 – Dezvoltarea sistemului național de cercetare-

ICECHIM BUCUREȘTI

	dezvoltare, Subprogramul 1.2 – Performanță instituțională – Proiecte de finanțare a excelenței în CDI, Contract nr. 15PFE/2021.
Scurtă prezentare, în limba engleză	<p>The invention refers to a process for functionalizing natural cellulosic fabrics with eco-friendly compositions with antimicrobial activity, consisting in the fact that natural textile materials are subjected to printing with a composition containing a polymeric binder of natural origin, an organic-inorganic hybrid of - a natural extract of phytocomponents obtained from plants of the Ginger family and selenium nanoparticles generated in situ, which can be used as antimicrobial textiles for common clothing or in the medical field.</p> <p>This work was supported by a grant of the Ministry of Research, Innovation, and Digitization, CCCDI-UEFISCDI, project number PN-III-P2-2.1-PED-2019-1471, within PNCDI III. It is also acknowledged the support of Ministry of Research, Innovation and Digitization through Program 1 - Development of the national research-development system, Subprogram 1.2-Institutional performance- Projects to finance excellence in RDI, Contract no. 15PFE/2021.</p>
Domeniul / domeniile de aplicabilitate	Biotehnologie și nanotehnologie
Distincții obținute la alte saloane	

15.

Denumirea invenției, în limba română	FILME HIBRIDE SENSITIVE IMPRIMATE MOLECULAR CU TIODIGLICOL DEPUSE PE ELECTROZI SERIGRAFIATI DE CARBON ȘI PROCEDEU DE OBȚINERE A ACESTORA (F)
Denumirea invenției, în engleză	SENSITIVE HYBRID FILMS MOLECULARLY IMPRINTED WITH THIODIGLYCOL COATING SCREEN PRINTED CARBON ELECTRODES, AND PROCESS FOR MANUFACTURING THEM (F)
Autor / autori	Ana Mihaela Gavrilă, Tanța Verona Iordache, Andrei Sârbu, Ana Lorena Ciurlică, Anamaria Zaharia, Anita Laura Chiriac, Teodor Sandu, Elena Bianca Stoica, Steluța Apostol
Lucrare brevetată sau în curs de brevetare	Cerere de brevet RO135012A2/2021
Scurtă prezentare, în limba română	<p>Invenția se referă la un procedeu de fabricare a peliculelor hibride sensitive, folosind tehnica de imprimare moleculară, cu aplicare în detectarea electrochimică a tiodiglicolului (TGD), simulantul de agent vezicant iperită, din soluții apoase.</p> <p>Este recunoscut sprijinul Ministerului Cercetării, Inovării și Digitalizării prin Programul 1 – Dezvoltarea sistemului național de cercetare-dezvoltare, Subprogramul 1.2 – Performanță instituțională – Proiecte de finanțare a excelenței în CDI, Contract nr. 15PFE/2021.</p>
Scurtă prezentare, în limba engleză	<p>The invention relates to a process for manufacturing sensitive hybrid films, using the molecular imprinting technique, with application in the electrochemical detection of thiodiglycol (TGD), the simulant of blister agent mustard gas, from aqueous solutions.</p> <p>It is acknowledged the support of Ministry of Research, Innovation and Digitization through Program 1 - Development of the national research-development system,</p>

ICECHIM BUCUREȘTI

	Subprogram 1.2-Institutional performance- Projects to finance excellence in RDI, Contract no. 15PFE/2021.
Domeniul / domeniile de aplicabilitate	Siguranță publică, detecția unor agenți periculoși
Distincții obținute la alte saloane	

MĂGURELE, JUD. ILFOV

1.

Denumirea invenției, în limba română	FILME SUBȚIRI DE DIOXID DE VANADIU (VO ₂ (B)) CRESCUTE DIRECT PE FOLIE DE ALUMINIU PRIN DEpunERE CU LASER PULSAT ÎN CALITATE DE CATOD PENTRU BATERIE ȘI PROCEDEU DE PREPARARE A ACESTORA (C)
Denumirea invenției, în engleză	BINDER-FREE VANADIUM DIOXIDE VO ₂ (B) THIN FILMS DIRECTLY GROWN ON ALUMINUM FOIL BY PULSED LASER DEPOSITION AS BATTERY CATHODE AND PREPARATION METHOD THEREOF (C)
Autor / autori	Teddy Tite, Mihaela Buga, Ionel Stavarache, Cosmin Giorgian Ungureanu, Adnana Alina Spînu-Zăuleț, Elena Matei, Constantin Catalin Negrilă, Andrei Galatanu, Marian Lazar
Lucrare brevetată sau în curs de brevetare	Patent application No. A00665/2022
Scurtă prezentare, în limba română	Sunt furnizate filme subțiri de dioxid de vanadiu (VO ₂ (B)) nelegate cu legătură, cu faza polimorfică B, depozitate pe aluminiu ca electrozi avansați pentru baterii. Este prezentat un procedeu pentru prepararea lor prin depunere cu laser pulsant și caracterizarea lor prin electrochimie. Se propune un design de laborator pentru un electrod de lucru destinat investigației proprietăților electrochimice utilizând o configurație cu trei electrozi în diferite electroliți. Suportul pentru electrodul de lucru proiectat are ca scop compararea unui electrod de lucru diferit, dar cu o suprafață de lucru similară și măsurată cu precizie. De asemenea, este prezentată dezvoltarea exploratorie a dispozitivelor cu celule tip monedă CR2032 pentru stocarea energiei în baterii cu litiu-ion, care include integrarea materialului activ de oxid de vanadiu ca catod, o placă de litiu ca anod, LiPF ₆ în carbonat de etilenă: carbonat de dimetil ca electrolit; filtrele de sticlă cu fibră micro sunt folosite ca separatoare.
Scurtă prezentare, în limba engleză	Binder-free vanadium dioxide thin films with B polymorph phase (VO ₂ (B)) deposited on aluminium as advanced cathodes for battery are provided; a method for their preparation by pulsed laser deposition and their characterization by electrochemistry. Laboratory design working electrode for the investigation of electrochemical properties using three-electrodes configuration in different electrolytes. The said designed working electrode holder aimed to compare with an accurate similar working area different working electrode. Exploratory development of CR2032 coin cells devices for lithium-ion battery energy storage comprising the integration of the vanadium oxide active material as cathode, a Li plate as anode, LiPF ₆ in ethylene carbonate: dimethyl carbonate, as electrolyte; glass Microfiber filters were used as separator ort description of your invention.
Domeniul / domeniile de aplicabilitate	Știința materialelor La nivel de prototip
Distincții obținute la alte saloane	INVENTCOR, EUROINVENT

2.

Denumirea invenției, în limba română	IMPLANTURI ENDOOSOASE ACOPERITE CU STRATURI DE STICLĂ BIOACTIVĂ PE BAZĂ FOSFATICĂ COSUBSTITUITĂ CU CUPRU ȘI GALIU, CU ACTIVITATE ANTIMICROBIANĂ EXTINSĂ, CONDIȚIONATĂ CA INTENSITATE ȘI DURATĂ DE GROSIMEA STRATULUI DE ACOPERIRE BIORESORBABIL – PROCEDEU DE OBȚINERE (G)
--------------------------------------	--

MĂGURELE, JUD. ILFOV

Denumirea invenției, în engleză	COPPER AND GALLIUM CO-SUBSTITUTED PHOSPHATE-BASED BIOACTIVE GLASS COATED ENDO-OSSEOUS IMPLANTS WITH EXTENDED ANTIMICROBIAL ACTIVITY, CONDITIONED IN INTENSITY AND DURATION BY THE THICKNESS OF THE BIORESORBABLE COATING LAYER (G)
Autor / autori	George STAN, Adrian-Claudiu POPA, Cristina BEȘLEAGĂ
Lucrare brevetată sau în curs de brevetare	Patent No. RO 134819 B1 (published in BOPI No. 9/2022)
Scurtă prezentare, în limba română	Invenția se referă la un procedeu de bio-funcționalizare a unui implant endoosos metalic (ortopedic sau dentar) cu straturi subțiri de sticlă bio-activă fosfatică (PBG), depuse prin tehnologia pulverizării în câmp magnetron în regim de radiofrecvență (RF-MS), conferindu-le o activitate antimicrobiană a cărei intensitate și durată poate fi condiționată de grosimea stratului sacrificial bioresorbabil de PBG. Procedeu conform invenției constă în depunerea pe suprafața exterioară a implantului metalic a unui strat PBG prin RF-MS dintr-o țintă catod de pulbere presată de PBG cu o compoziție predefinită (i.e., $P_2O_5-CaO-Na_2O-Fe_2O_3$, cu aditivi de CuO și/sau Ga_2O_3 cu concentrații situate în intervalul 2...4 mol%), la o presiune de lucru de Ar de 0,2...1,0 Pa (care permite controlul asupra compoziției filmelor PBG), o distanță țintă-substrat de 35 mm și o temperatură de depunere <100 °C); straturile subțiri de PBG rezultate sunt continue, poroase, uniforme și bine aderate la substratul metalic. Acoperirile implantologice PBG (cu grosimi în intervalul: min. 100 nm – max. 1500 nm) conduc la activitate antibacteriană (împotriva tulpinilor de <i>Staphylococcus aureus</i> și/sau <i>Escherichia coli</i>), a cărei intensitate și durată poate fi simplu adaptată prin modificarea convenabilă a grosimii de strat PBG, ceea ce favorizează calea către reducerea incidenței infecțiilor postoperatorii.
Scurtă prezentare, în limba engleză	The invention refers to a bio-functionalisation protocol of a metallic, orthopaedic or dental endosseous, implants, with phosphate-based bioactive glass (PBG) thin-films, deposited by the radio-frequency magnetron sputtering (RF-MS) technique, possessing extensive antimicrobial activity, which can be conditioned as intensity and duration by the thickness of the sacrificial bioresorbable layer of PBG. The process according to the invention consists in the deposition on the outer surface of a metal endo-osseous implant of a PBG layer by RF-MS from a cathode target of mild-pressed glass powder with a predefined composition (i.e., $P_2O_5-CaO-Na_2O-Fe_2O_3$ with additives of CuO and Ga_2O_3 in the range of 2...4 mol%), at a working argon gas pressures in the range 0.2...1.0 Pa (which allows the control over the composition of the PBG films), a target-to-substrate separation distance of 35 mm and a deposition temperature <100°C; the resulting deposited thin PBG layers are continuous, porous, uniform, and well-adhered to the metallic substrate. The engineered thickness modification of the PBG implant-type coatings (in the range of min. 100 nm – max. 1500 nm) enables a strong antibacterial activity (against the <i>Staphylococcus aureus</i> and/or <i>Escherichia coli</i> strains) which can be tailored as intensity and duration, fostering the path towards a reduced incidence of post-surgery infections.
Domeniul / domeniile de aplicabilitate	Biomedical, Știința materialelor La nivel de prototip
Distincții obținute la alte saloane	INVENTCOR, EUROINVENT

MĂGURELE, JUD. ILFOV

3.

Denumirea invenției, în limba română	STICLE VITROCERAMICE FLUORESCENTE CU NANOCRISTALE DE CaF_2-Eu_2+ + DISPERSATE ȘI PROPRIETĂȚI REMARCABILE DE FLUORESCENȚĂ ȘI TRANSPARENTĂ (N)
Denumirea invenției, în engleză	NOVEL SILICATE VITROCERAMIC PHOSPHOR WITH CaF_2-Eu_2+ NANOCRYSTALS HOMOGENOUSLY DISPERSED AND REMARKABLE FLUORESCENCE AND TRANSPARENCY PROPERTIES (N)
Autor / autori	Mihail Secu, Corina Secu
Lucrare brevetată sau în curs de brevetare	Patent application No. A100129/16.03.2022
Scurtă prezentare, în limba română	Am produs un fosfor vitroceramic de silicat inovator cu nanocristale de CaF_2-Eu_2+ dispersate omogen într-o matrice de sticlă de silică, folosind metoda chimiei sol-gel. Fosforul vitroceramic prezintă proprietăți remarcabile: fluorescență albastră cu eficiență ridicată (aproximativ 76%) sub iradierea cu ultraviolete datorită ionilor de Eu_2+ și o bună transparentă optică (aproximativ 70%) datorită dimensiunii reduse a nanocristalelor. Proprietățile remarcabile de fluorescență ale nanofosforilor dopați cu ionii de Eu_2+ sunt larg aplicate în diverse domenii: iluminat și afișaj, detectoare de scintilație, fosfori de stocare a razelor X pentru aplicații de imagistică digitală și fosfori persistenti.
Scurtă prezentare, în limba engleză	We produced a novel silicate vitroceramic phosphor with CaF_2-Eu_2+ nanocrystals homogenously dispersed within a silica glass matrix, by using sol-gel chemistry method. The vitroceramic phosphor, shows remarkable properties: blue fluorescence with high efficiency (aprox. 76%) under ultraviolet irradiation due to the Eu_2+ ions and good optical transparency (aprox. 70%) due to the nanocrystals smallness. The remarkable fluorescence properties of the nanophosphors doped with Eu_2+ ions are widely applied in various fields: lighting and display areas, scintillator detectors, X-ray storage phosphors for digital imaging applications, and persistent phosphors.
Domeniul / domeniile de aplicabilitate	Luminofori de radiații (X, gamma, UV, particule), dozimetrie de radiații La nivel de prototip
Distincții obținute la alte saloane	INVENTCOR, EUROINVENT

4.

Denumirea invenției, în limba română	COMPOZITE STRATIFICATE PE BAZĂ DE FOLII DE PLASTIC RECICLATE DIN AMBALAJE (B)
Denumirea invenției, în engleză	LAMINATED COMPOSITES BASED ON RECYCLED PLASTIC FILMS FROM PACKAGING (B)
Autor / autori	BADICĂ Petre, BURDUȘEL Mihail, GRIGOROȘCUȚĂ Mihai Alexandru, COSTESCU Ruxandra
Lucrare brevetată sau în curs de brevetare	Cerere brevet nr. A/00516 înregistrată la OSIM la data 25.08.2022
Scurtă prezentare, în limba română	Prezenta invenție se referă la reciclarea plasticului de tip PET prin metoda sinterizării asistate de câmp electric SPS, pentru fabricarea materialelor compozite stratificate formate din folii de plastic tăiate/decupate din ambalaje, între care sunt introduse straturi intermediare de ranforsare ce pot fi folii, fibre sau pulberi din materiale organice sau anorganice. Invenția rezolvă problema 'lipirii' directe a unor polimeri din ambalaje (PET) cu formarea unor legături chimice pe diverse suprafețe de materiale, la interfața dintre straturi fără a folosi

MĂGURELE, JUD. ILFOV

	adezivi și fără topirea metarialelor componente. Brevetul oferă noi posibilități în realizarea unor compozite cu matrice din folii polimerice, multistratificate.
Scurtă prezentare, în limba engleză	Prezenta invenție se referă la reciclarea plasticului de tip PET prin metoda sinterizării asistate de câmp electric SPS, pentru fabricarea materialelor compozite stratificate formate din folii de plastic tăiate/decupate din ambalaje, între care sunt introduse straturi intermediare de ranforsare ce pot fi folii, fibre sau pulberi din materiale organice sau anorganice. Invenția rezolvă problema 'lipirii' directe a unor polimeri din ambalaje (PET) cu formarea unor legături chimice pe diverse suprafețe de materiale, la interfața dintre straturi fără a folosi adezivi și fără topirea metarialelor componente. Brevetul oferă noi posibilități în realizarea unor compozite cu matrice din folii polimerice, multistratificate.
Domeniul / domeniile de aplicabilitate	Protecția mediului - controlul poluării La nivel de prototip
Distincții obținute la alte saloane	INVENTCOR, EUROINVENT

5.

Denumirea invenției, în limba română	DISPOZITIV ORGANIC MULTICATODIC DE TIP DIODĂ, TRANSPARENT ȘI FLEXIBIL, BAZAT PE FIBRE POLIMERICE OBȚINUTE PRIN ELECTROFILARE ȘI COMPUȘI ORGANOMETALICI, ÎMPREUNĂ CU PROCESUL SĂU DE FABRICAȚIE (C)
Denumirea invenției, în engleză	DIODE TYPE MULTILAYER ORGANIC DEVICE, TRANSPARENT AND FLEXIBLE BASED ON ELECTROSPUN POLYMERIC FIBERS AND ORGANOMETALLIC COMPOUNDS, AND ITS MANUFACTURING PROCESS (C)
Autor / autori	Iulia Corina Ciobotaru, Constantin Claudiu Ciobotaru, Alexandru Evanghelidis, Silviu Polosan, Ionut Enculescu, Angela Casarica
Lucrare brevetată sau în curs de brevetare	
Scurtă prezentare, în limba română	Invenția prezintă descrie un dispozitiv organic multicatodic, împreună cu procesul de fabricație, constând într-o rețea de fibre polimerice acoperite cu un strat metalic care acționează ca anod, un strat purtător de găuri bazat pe polimeri conductivi, un strat emisiv bazat pe compuși organometalici, un strat tampon bazat pe fluorură de litiu și un strat metalic care acționează drept catod. Toate straturile adiacente rețelei de fibre polimerice au o configurație geometrică bine definită pentru a evita scurtcircuitul în dispozitivul final. Integrarea structurii într-un dispozitiv organic multicatodic transparent și flexibil și aplicarea unei tensiuni permite obținerea unei caracteristici de diodă, un aspect fundamental într-o gamă largă de aplicații care utilizează tehnologia de afișare electronică.
Scurtă prezentare, în limba engleză	The present invention describes a multilayer organic device, together with the manufacturing process, consisting of a polymer fiber network covered with a metal layer acting as an anode, a hole carrier layer based on conductive polymers, an emissive layer based on organometallic compounds, a buffer layer based on lithium fluoride and a metal layer acting as a cathode. All layers adjacent to the polymer fiber network have a well-defined geometric configuration to avoid short-circuiting in the final device. Integrating the structure into a transparent and flexible multilayer organic device and applying a voltage

MĂGURELE, JUD. ILFOV

	allows obtaining a diode characteristic, an aspect that is fundamental in a wide range of applications using electronic display technology.
Domeniul / domeniile de aplicabilitate	Eco nanotehnologii și materiale avansate La nivel de prototip
Distincții obținute la alte saloane	INVENTCOR, EUROINVENT

6..

Denumirea invenției, în limba română	METODA DE PREPARARE A STRATURILOR CRISTALINE DE NICHEL (A)
Denumirea invenției, în engleză	PREPARATION METHOD OF NI THIN FILMS (A)
Autor / autori	Hușanu Marius-Adrian, Popescu Dana Georgeta
Lucrare brevetată sau în curs de brevetare	OSIM patent request A/00715 2019
Scurtă prezentare, în limba română	Invenția se referă la un proces pentru pregătirea straturilor cristaline de nichel prin evaporarea metalului (Ni) pe un substrat menținut la o temperatură de 250°C - 300°C. Substraturile de titanat de stronțiu sau titanat de bariu, curățate anterior prin încălzire succesivă în vid la o temperatură de aproximativ 300°C, se stabilizează la interfață cu metalul depus printr-un strat tampon de Ni într-o stare oxidată, care inițiază și dirijează creșterea cristalină. Straturile ulterioare de Ni cresc într-un mod ordonat cu o structură similară celei a monocristalelor de Ni obținute prin metode convenționale de creștere cristalină.
Scurtă prezentare, în limba engleză	The invention refers to a process for preparing crystalline layers of nickel by evaporating the metal (Ni) onto a substrate maintained at a temperature of 250°C - 300°C. The strontium titanate or barium titanate substrates, previously cleaned by successive heating in a vacuum at a temperature of approximately 300°C, stabilize at the interface with the deposited metal a buffer layer of Ni in an oxidized state that initiates and directs the crystalline growth. The subsequent layers of Ni grow in an orderly manner with a structure similar to that of Ni single crystals obtained through conventional crystal growth methods.
Domeniul / domeniile de aplicabilitate	Nivel de laborator
Distincții obținute la alte saloane	INVENTCOR, EUROINVENT

7.

Denumirea invenției, în limba română	FILM SUBȚIRE NANOCRISTALIN FOTOSENSIBIL SIGESN ÎN DOMENIUL SPECTRAL VIS-SWIR ȘI METODĂ DE FABRICAȚIE (C)
Denumirea invenției, în engleză	VIS-SWIR PHOTOSENSITIVE NANOCRYSTALLINE SIGESN THIN FILM AND FABRICATION METHOD (C)
Autor / autori	Magdalena Lidia Ciurea, Ionel Stavarache, Ana-Maria Lepadatu, Sorina Lazanu, Toma Stoica
Lucrare brevetată sau în curs de brevetare	RO134049-B1
Scurtă prezentare, în limba română	Sunt fabricate filme subțiri din aliaj semiconductor de tip IV SiGeSn cu nanocristale (NCs) cu fotosensibilitate în intervalul de 0,6 - 1,35 μm din domeniul vizibil (VIS) până în domeniul spectral apropiat al infraroșu (SWIR). Aceste filme îndeplinesc rolul de componente

MĂGURELE, JUD. ILFOV

	<p>fotoactive în dispozitive optoelectronice, cum ar fi senzorii optici VIS-SWIR. Fabricarea filmelor este compatibilă cu tehnologia complementară de oxid de metal și siliciu (CMOS), iar tehnologia de sputtering cu magnetron utilizată pentru depunerea filmelor este rentabilă, versatilă și potrivită pentru industrie, furnizând filme de înaltă calitate și uniforme în condiții de creștere / depunere mult mai relaxate decât CVD și MBE. Pașii de fabricație sunt următorii: 1) procesare standard a pastilelor de siliciu într-o sală curată pentru curățarea și îndepărtarea SiO₂ nativ; 2) depunerea filmelor Si₆Ge_{1-x}Sn_y (aproximativ 9% Sn în aliaj) prin magnetron co-sputtering din ținte separate de SiGe și Sn; 3) recristalizare termică rapidă în procesor RTP pentru nanostructurarea filmelor, adică formarea de NCs SiGeSn. Măsurările de fotoresponsivitate spectrală efectuate pe fotosenzorii bazati pe filmele SiGeSn NCs cu electrozi transparenti ITO în partea superioară și contacte Al în partea inferioară au evidențiat performanțe ridicate într-un interval spectral larg de la 0,6 μm în domeniul vizibil până la 1,35 μm în infraroșuul apropiat. Astfel, filmele propuse au aplicații în optoelectronica/fotonica de siliciu, fiind utilizate ca componente fotoactive VIS-NIR-SWIR în dispozitive ieftine de fotosenzor/detector, înlocuind dispozitivele toxice și costisitoare bazate pe InGaAs, HgCdTe, PbS și PbSe. Aplicații: monitorizarea condițiilor de drum alunecos (umede, înghețate) pentru siguranța traficului, internetul obiectelor, aplicații biomedicale.</p>
<p>Scurtă prezentare, în limba engleză</p>	<p>Thin films of semiconductor group IV alloy SiGeSn NCs with photosensitivity in the range of 0.6 – 1.35 μm from VIS-SWIR are fabricated. The films play the role of photoactive components in optoelectronic devices such as VIS-SWIR optical sensors. The films fabrication is complementary metal oxide silicon (CMOS)- compatible, and the magnetron sputtering technology used for the films deposition is cost-effective, versatile and suitable for industry, providing high quality and uniform films under much more relaxed growth / deposition conditions than CVD and MBE. The fabrication steps are: 1) standard processing of Si wafers in cleanroom for cleaning and removal of native SiO₂; 2) deposition of Si₆Ge_{1-x}Sn_y films (≈ 9% Sn in the alloy) by magnetron co-sputtering from separate targets of SiGe and Sn; 3) rapid thermal annealing in RTP processor for films nanostructuring, i.e. formation of SiGeSn NCs. The spectral photoresponsivity measurements performed on photosensors based on SiGeSn NCs films with top ITO transparent electrode and bottom Al contact evidenced their high performance in a broad spectral range from 0.6 μm in visible to 1.35 μm in short-wave infrared. Thus, the proposed films have applications in Si optoelectronics/photronics to be used as VIS-NIR-SWIR photoactive components in cheap market photosensor/photodetector devices instead of the toxic and expensive InGaAs, HgCdTe, PbS and PbSe-based devices. Applications: monitoring of slippery (wet, icy) road conditions for traffic safety, internet of things, biomedical applications.</p>
<p>Domeniul / domeniile de aplicabilitate</p>	<p>Tehnologia Informației și Comunicațiilor La nivel de prototip</p>
<p>Distincții obținute la alte saloane</p>	<p>INVENTCOR, EUROINVENT</p>

8.

<p>Denumirea invenției, în limba română</p>	<p>MEMRISTOR EFICIENT ENERGETIC BAZAT PE FULGI DE SELENID DE STANIU ORTOROMBIC ȘI PROCEDEUL DE FABRICAȚIE AL ACESTUIA (C)</p>
---	---

MĂGURELE, JUD. ILFOV

Denumirea invenției, în engleză	ENERGY EFFICIENT MEMRISTOR BASED ON ORTHORHOMBIC TIN SELENIDE FLAKES AND METHOD OF MAKING THE SAME (C)
Autor / autori	Angel-Theodor Buruiana, Amelia Elena Bocirnea, Andrei Kuncser, Teddy Tite, Elena Matei, Claudia Mihai, Aurelian Cătălin Gâlcă, Alin Velea
Lucrare brevetată sau în curs de brevetare	Patent application No. A/0776/2022
Scurtă prezentare, în limba română	<p>Prezenta cerere de brevet vizează un memristor eficient energetic bazat pe fulgi de selenid de staniu ortorombic și metoda de obținere a acestuia. Memristorul eficient energetic constă, într-o variantă, dintr-o placă subțire nanometrică de selenid de staniu cristalin, având o dimensiune laterală cuprinsă între 20 μm și 100 μm și o grosime mai mică de 100 nm, transferată între două contacte metalice. Compoziția elementală a plăcii ortorombice este formată din Sn cu o concentrație între 45% și 55% și Se cu o concentrație între 45% și 55%. Tensiunea prag pentru comutarea de la un stadiu de rezistență electrică ridicată la un stadiu de rezistență electrică scăzută este de 3 V, cu o curent de funcționare de 10-4 A. Mecanismul de comutare între aceste două stări constă în migrația defectelor încărcate către granițele de grăunțe sau schimbarea de fază locală în canalul TMD. Metoda de producție a memristoarelor din selenid de staniu este una simplă, constând din două etape: obținerea de fulgi nanometrici de selenid de staniu ortorombic pe un substrat, care poate fi Si\SiO₂, cuarț sau safir, prin transport fizic de vapori la presiune atmosferică și transferul acestora între două contacte metalice utilizând o metodă uscată ce implică utilizarea unui material adeziv, care poate fi PDMS sau GelPak. Fulgii de selenid de staniu sunt obținuți la o temperatură cuprinsă între 600°C și 800°C din pulbere de SnSe de înaltă puritate. În timpul sintezei, care durează între 10 și 30 de minute, fluxul de gaz, care poate fi N₂, Ar sau o amestecare de H₂ și Ar, transportă vapori de SnSe, formați prin sublimare a pulberii, într-un mod care favorizează condensarea lor pe substrat sub formă de fulgi ortorombici monocristalini. Aceasta poate fi implementată în sistemele de calcul neuromorfic, deoarece poate imita o sinapsă în rețeaua neurală a creierului uman, sau poate fi utilizată ca o celulă de stocare în dispozitivele de memorie.</p>
Scurtă prezentare, în limba engleză	<p>This patent application claims an energy-efficient memristor based on orthorhombic tin selenide flakes and the method of obtaining it. The energy-efficient memristor consists, in one variant, from a nanometric thin crystalline tin selenide plate, which has a lateral size between 20 μm and 100 μm and a thickness of less than 100 nm, transferred between two metallic contacts. The elemental composition of the orthorhombic plate is formed of Sn with a concentration between 45% and 55% and Se with a concentration between 45% and 55%. The threshold voltage for switching from a high electrical resistance state to a low electrical resistance state is 3 V with an operating current of 10-4 A. The switching mechanism between these two states is migration of charged defects towards grain boundaries or local phase change in the TMD channel. The method for producing memristors from tin selenide is a simple one consisting of two steps: obtaining nanometric orthorhombic tin selenide flakes on a substrate, which can be Si\SiO₂, quartz, or sapphire, by physical vapor transport at atmospheric pressure and transferring them between two metallic contacts using a dry method involving the use of an adhesive material, which can be PDMS or GelPak. The tin</p>

MĂGURELE, JUD. ILFOV

	selenide flakes are obtained at a temperature between 600°C and 800°C from high-purity SnSe powder. During the synthesis, which takes between 10 and 30 minutes, the gas flow, which can be N2, Ar, or a mixture of H2 and Ar, transports the vapors of SnSe, formed by sublimation of the powder, in a manner that favors their condensation on the substrate in the form of monocrystalline orthorhombic flakes. It can be implemented in neuromorphic computing systems as it can mimic a synapse in the neural network of the human brain. or it can be used as a storage cell in memory devices.
Domeniul / domeniile de aplicabilitate	Tehnologia Informației La nivel de prototip
Distincții obținute la alte saloane	INVENTCOR, EUROINVENT

9.

Denumirea invenției, în limba română	SUBSTRAT MICROSTRUCTURAT PENTRU MĂSURĂTORI PE BAZĂ DE REZONANȚĂ PLASMONICĂ DE SUPRAFAȚĂ (SPR) ȘI PROCEDEU DE OBTINERE AL ACESTUIA (B)
Denumirea invenției, în engleză	MICROSTRUCTURED SUBSTRATE FOR MEASUREMENTS BASED ON SURFACE PLASMONIC RESONANCE AND ITS MANUFACTURING PROCESS (B)
Autor / autori	Evanghelidis Alexandru, Enculescu Monica, Enculescu Ionut, Matei Elena, Preda Nicoleta, Diculescu Victor, Florica Camelia, Costas Andreea
Lucrare brevetată sau în curs de brevetare	Brevet de invenție nr. 134058 / 29.10.2021
Scurtă prezentare, în limba română	Invenția prezentată în brevet constă dintr-un substrat microstructurat pentru măsurători de rezonanță plasmonică de suprafață (SPR), împreună cu procedeul de fabricare al acestuia. Substratul este alcătuit dintr-un suport de sticlă de dimensiuni arbitrare, care este acoperit succesiv cu un strat subțire metalic, apoi cu o rețea rarefiată de fibre polimerice, apoi cu un strat subțire metalic suplimentar. Avantajul acestei soluții este că rețeaua de fibre polimerice previne exfolierea stratului metalic fără a împiedica semnalul optic, îmbunătățind astfel durata de viață a substratului. De asemenea, controlând parametrii de electrofilare, dimensiunile fibrelor pot fi ajustate pentru a contribui la amplificarea plasmonică.
Scurtă prezentare, în limba engleză	The invention presented in the patent consists of a microstructured substrate for surface plasmon resonance measurements, along with its manufacturing process. The substrate consists of a glass support of arbitrary dimensions, which is successively covered with a thin metal layer, then with a rarefied network of polymer fibers, then with an additional thin metal layer. The advantage of this solution is that the polymer fiber network prevents exfoliation of the metal layer without hindering the optical signal, thus improving the lifetime of the substrate. Also, by controlling the electrospinning parameters, the fiber sizes can be adjusted to contribute to the plasmonic amplification.
Domeniul / domeniile de aplicabilitate	BIOSENZORI Nivel de laborator
Distincții obținute la alte saloane	

MĂGURELE, JUD. ILFOV

10.

Denumirea invenției, în limba română	BIOSENZOR ELECTROCHIMIC PENTRU EVALUAREA ACTIVITĂȚII ȘI INHIBIȚIEI PROTEAZOMULUI 20S PENTRU SCREENING-UL DE COMPUȘI CHIMICI CU POTENȚIALE APLICAȚII FARMACEUTICE (G)
Denumirea invenției, în engleză	ELECTROCHEMICAL BIOSENSOR FOR EVALUATING THE ACTIVITY AND INHIBITION OF THE 20S PROTEASOME FOR SCREENING CHEMICAL COMPOUNDS WITH POTENTIAL PHARMACEUTICAL APPLICATIONS (G)
Autor / autori	Mădălina-Maria Ignat Bârsan, Victor Constantin Diculescu
Lucrare brevetată sau în curs de brevetare	A 2019 00884 din 11/12/2019. Nr. publicare 134569 in BOPI nr. 12/2022
Scurtă prezentare, în limba română	Proteazomul 20S este un complex enzimatic implicat în degradarea proteolitică a proteinelor danificate/lezionate. O activitate atipică a proteazomului s-a observat în diverse anomalii medicale. Lucrarea se referă la măsurare activității și inhibiției proteazomului 20S cu ajutorul unui biosenzor electrochimic construit prin imobilizarea într-un singur pas a proteazomului 20S pe electrozi modificați în prealabil cu anticorpii specifici subunității β 5i. Biosenzorul este aplicat pentru detecția electrochimică a unui compus electroactiv rezultat în urma clivajului enzimatic al peptidelor marcate cu acesta, ceea ce permite evaluarea activității enzimatice și screening-ul de compuși cu efect inhibitor, cu potențiale aplicații terapeutice.
Scurtă prezentare, în limba engleză	The 20S proteasome is an enzyme complex involved in the proteolytic degradation of damaged proteins. Atypical proteasome activity has been observed in various medical conditions. This work involves the measurement of 20S proteasome activity and inhibition using an electrochemical biosensor constructed by one-step immobilization of the 20S proteasome on electrodes pre-modified with the specific β 5i subunit antibody. The biosensor is applied for the electrochemical detection of an electroactive compound resulting from enzymatic cleavage of peptides labelled with it, which allows the evaluation of enzymatic activity and the screening of compounds with inhibitory effect, with potential therapeutic applications.
Domeniul / domeniile de aplicabilitate	Sănătate Nivel de laborator
Distincții obținute la alte saloane	

11.

Denumirea invenției, în limba română	MINI-MODUL SOLAR PE BAZĂ DE PEROVSKIT HIBRID ȘI METODĂ DE ÎNCAPSULARE (V)
Denumirea invenției, în engleză	HYBRID PEROVSKITE-BASED MINI-SOLAR MODULE AND CORRESPONDING ENCAPSULATION METHOD (V)
Autor / autori	Lucia Nicoleta LEONAT, Andrei-Gabriel TOMULESCU, Gabriel DOBRESCU, Adelina IGHIGEANU, Marian LAZĂR, Viorica STANCU, Vasilica TOMA
Lucrare brevetată sau în curs de brevetare	Cerere brevet nr. A/00625 înregistrată la OSIM la data 12.10.2022
Scurtă prezentare, în limba română	Prezenta invenție se referă la un mini-modul fotovoltaic, care funcționează cu radiație solară directă și la un design specific al electrozilor superiori, cu o geometrie specifică, și la metoda de încapsulare a mini-modulului. Modulul solar fotovoltaic constă din mai multe celule

MĂGURELE, JUD. ILFOV

	solare bazate pe filme subțiri hibride de perovskit, fabricate simultan pe un singur substrat de sticlă prin metode de depunere fizică și chimică, care este în final este încapsulat printr-un proces special adaptat, astfel încât, prin încapsulare să se evite deteriorarea materialelor componente ale celulelor solare.
Scurtă prezentare, în limba engleză	The present invention relates to a solar photovoltaic mini-module, operating under direct solar radiation and to a specific design of the top electrodes, with a specific geometry, and the mini-module encapsulation. The solar photovoltaic module consists of several solar cells based on hybrid perovskite thin-films, manufactured simultaneously on a single glass substrate by physical and chemical deposition methods, which is finally encapsulated using a specifically adapted process, so that, by encapsulation to avoid the damage of the component materials of the solar cells.
Domeniul / domeniile de aplicabilitate	Domeniul fotovoltaic, pentru celulele solare care se degradează sub influența factorilor de mediu precum umiditatea și oxigenul. Nivel de laborator
Distincții obținute la alte saloane	

12.

Denumirea invenției, în limba română	SUBSTRAT NANOSTRUCTURAT PENTRU CREȘTEREA ȘI TRANSPLANTAREA CULTURILOR CELULARE SI PROCEDEUL DE FABRICARE (G)
Denumirea invenției, în engleză	NANOSTRUCTURED SUBSTRATE FOR THE GROWTH AND TRANSPLANTATION OF CELL CULTURES AND THE MANUFACTURING PROCESS (G)
Autor / autori	Teodor Adrian Enache, Daniela Bratu Oprea, Mihaela Cristina Bunea, Mihaela Beregoi, Monica Enculescu
Lucrare brevetată sau în curs de brevetare	Nr. A 2022 00284/ 24.05.2022
Scurtă prezentare, în limba română	Lucrarea de față presupune dezvoltarea și utilizarea unei tehnici inovative pentru fabricarea unui substrat biocompatibil, adaptat pentru a suține și stimula dezvoltarea culturilor celulare. Substratul a fost realizat prin tehnica electrofilării și prin adăugarea de fibre polimerice nanometrice pe o membrană polimerică adezivă. La suprafața suportului descris s-au adăugat culturi celulare urmând ca întreg dispozitivul substrat-celule să fie transplatat la nivelul unor senzori planari pentru analizarea diversilor produși celulari de interes.
Scurtă prezentare, în limba engleză	The present work involves the development and use of an innovative technique for the manufacture of a biocompatible substrate, adapted to support and stimulate the development of cell cultures. The substrate was made by the electrospinning technique and by adding nanometric polymer fibers on an adhesive polymer membrane. Cell cultures were added to the surface of the described support and the entire cell-substrate device, was transplanted at the level of planar sensors for the analysis of various cellular products of interest.
Domeniul / domeniile de aplicabilitate	(Bio)chimie Nivel de laborator
Distincții obținute la alte saloane	

MĂGURELE, JUD. ILFOV

13.

Denumirea invenției, în limba română	METODA DE FABRICARE A UNEI PLATFORME ANALITICA DUALE PENTRU DETECTIE ELECTROCHIMICA SI COLORIMETRICA (G)
Denumirea invenției, în engleză	MANUFACTURING METHOD OF A DUAL ANALYTICAL PLATFORM FOR ELECTROCHEMICAL AND COLORIMETRIC DETECTION (G)
Autor / autori	Teodor Adrian Enache, Costas Liliana Andreea, Daciana Botta, Elena Matei, Victor Diculescu
Lucrare brevetată sau în curs de brevetare	00755/19.11.2020
Scurtă prezentare, în limba română	Lucrarea descrie o platforma analitica duala pentru detectie electrochimica si colorimetrica conceputa pentru aplicatii care vizeaza determinarea analitica, simultan prin doua metode, a compușilor moleculari de interes biologic. Aceasta platforma este realizata pe suport de nitroceluloza avand zonele de interes (ie. introducerea probei si detectie) interconectate si delimitate cu cera imprimata pe suport. Electrozii pentru detectia electrochimica sunt fabricati prin fotolitografie, pulverizare catodita cu magnetron in radiofrecventa si evaporare termica in vid. Platforma este alcatuita din patru sisteme de detectie: doua electrochimice (test si control) si doua colorimetrice (test si control).
Scurtă prezentare, în limba engleză	The present work describes a dual analytical platform for electrochemical and colorimetric detection designed for applications such as analytical determination of molecular compounds of biological interest using simultaneously two methods,. This platform is made on a nitrocellulose support with the areas of interest (ie. sample introduction and detection) interconnected and delimited with wax printed on the support. Electrodes for electrochemical detection are manufactured by photolithography, cathode sputtering with magnetron in radio frequency and thermal evaporation in vacuum. The platform contains four detection systems: two electrochemical (test and control) and two colorimetric (test and control).
Domeniul / domeniile de aplicabilitate	(Bio)chimie analitică Nivel de laborator
Distincții obținute la alte saloane	

14.

Denumirea invenției, în limba română	PROCEDEU DE DETECȚIE A MELANINEI PRODUSĂ DE CULTURILE CELULARE B16 (G)
Denumirea invenției, în engleză	METHOD FOR DETECTING MELANIN PRODUCED BY B16 CELL CULTURES (G)
Autor / autori	Teodor Adrian Enache, Daniela Bratu Oprea, Mihaela Cristina Bunea, Mihaela Beregoi
Lucrare brevetată sau în curs de brevetare	Nr A 2022 00283 / 24.05.2022
Scurtă prezentare, în limba română	Lucrarea presupune implementarea unei metode inovative în trei pași pentru detecția de melanină produsă de linia celulară de origine epitelială B16. În prima etapă se efectuează însămânțarea și cultivarea celulelor pe suprafața unei membrane adezive poroase, în etapa a doua complexul de fibre și celule se fixează pe un senzor electrochimic planar format din trei electrozi iar în ultima etapă, celulele pot fi iradiate și se măsoară semnalul electrochimic corespunzător melaninei produse de B16, după iradiere, voltametrie în puls diferențial prin baleierea potențialului de la 0 mV până la – 800 mV.

MĂGURELE, JUD. ILFOV

Scurtă prezentare, în limba engleză	The work involves the implementation of an innovative three-step method for the detection of melanin produced by the cell line of epithelial origin B16. In the first stage, cells are seeded and cultivated on the surface of a porous adhesive membrane, in the second stage, the complex of fibers and cells is fixed on a planar electrochemical sensor consisting of three electrodes, and in the last stage, the cells can be irradiated and the electrochemical signal is measured corresponding to the melanin produced by B16, after irradiation, differential pulse voltammetry by sweeping the potential from 0 mV to – 800 mV.
Domeniul / domeniile de aplicabilitate	(Bio)chimie Nivel de laborator
Distincții obținute la alte saloane	

1.

Denumirea invenției, în limba română	DISPOZITIV MICROFLUIDIC DIN STICLA FOTOSENSIBILĂ PENTRU TESTAREA CELULELOR TUMORALE LA RADIAȚII IONIZANTE SI ELEMENT DE DOZIMETRIE IN-SITU (G)
Denumirea invenției, în engleză	PHOTOSENSITIVE GLASS MICROFLUIDIC DEVICE FOR TESTING TUMOR CELLS TO IONIZING RADIATION AND IN-SITU DOSIMETRY ELEMENT (G)
Autor / autori	Jipa Florin, Staicu Cristina, Porosnicu Ioana, Bran Alexandra, Stancu Elena, Dobrea Cosmin, Axente Emanuel, Tiseanu Ion, Sima Felix
Lucrare brevetată sau în curs de brevetare	Lucrare în curs de brevetare nr. A/00235/27.07.2023
Scurtă prezentare, în limba română	Prezenta invenție se refera la realizarea unui dispozitiv microfluidic dozimetric pentru studiul răspunsului celular la radiații ionizante. Dispozitivul din sticla conține camere (micro-godeuri) 3D paralele înglobate în volum în care sunt înșămânțate celule normale, tumorale sau co-culturi. Răspunsul celular este evaluat astfel încât să fie propusă o corelare între doza de raze X aplicată și comportamentul celular. Invenția demonstrează, de asemenea, posibilitatea realizării unui element dozimetric datorită modificărilor structurale ce au loc în sticlă în urma expunerii la raze X ca soluție alternativă pentru filmele gafcromice sau soluția Fricke.
Scurtă prezentare, în limba engleză	The present invention proposes the fabrication of a microfluidic dosimetry device for evaluating the cellular response to ionizing radiation. The glass device contains 3D micro-chambers embedded in the volume where normal and tumoral cells are grown. The cellular response is evaluated and a correlation between the X dose and cells behavior is established. The invention demonstrates the possibility of creating a dosimetry product that represents an alternative solution for gafchromic films and Fricke solution due to the structural changes that occur in the glass during exposure to X-rays, determining the dose precisely.
Domeniul / domeniile de aplicabilitate	Sănătate, microfluidică Este utilizată în laborator
Distincții obținute la alte saloane	

2.

Denumirea invenției, în limba română	PROCEDEU DE PRELUCRARE TRIDIMENSIONALĂ A STICLEI FOTOSENSIBILE PRIN PROCESARE SUBSTRATIVĂ CU FASCICUL LASER CU PULSURI DE ORDINUL PICOSECUNDELOR (G)
Denumirea invenției, în engleză	PROCEDURE FOR THREE-DIMENSIONAL PROCESSING OF PHOTOSENSITIVE GLASS THROUGH SUBSTRATIVE PROCESS USING PICOSECOND LASER PULSES (G)
Autor / autori	JIPA Florin, BUTNARU Cristian, STAICU Cristina, OROBEȚI Ștefania, AXENTE Emanuel, SIMA Felix
Lucrare brevetată sau în curs de brevetare	Lucrare în curs de brevetare nr. A/00723/11.11.2022
Scurtă prezentare, în limba română	Invenția prezintă un procedeu de prelucrare tridimensională (3D) a sticlei fotosensibile pe arii mari (de ordinul cm ²), prin scriere directă cu fascicul laser în pulsuri

	picosecunde, urmata de tratamente termice si corodare chimica. Procedul permite realizarea unor structuri in sticla fotosensibila ce pot varia intre câțiva micrometri si sute de micrometri la o singura expunere prin modificarea energiei laser. Procedul permite procesarea eficienta in volum si pe arii mari pentru fabricarea dispozitivelor microfluidice. Dispozitivele obținute sunt biocompatibile, transparente, reutilizabile si oferă modele de testare in vitro pentru aplicații biomedicale.
Scurtă prezentare, în limba engleză	The invention presents a technology for three-dimensional (3D) processing of photosensitive glass on large areas (of the order of cm ²), by direct writing using a pulsed laser beam in picoseconds, followed by thermal treatments and chemical etching. The process allows the fabrication of structures in photosensitive glass that can vary between a few micrometers and hundreds of micrometers in a single exposure by changing the laser energy. The process is efficient for large areas and volume processing, representing an alternative for manufacturing microfluidic devices. The obtained devices are biocompatible, transparent, reusable and offer in vitro test models for biomedical applications.
Domeniul / domeniile de aplicabilitate	Sănătate, microfluidică Este utilizată in laborator
Distincții obținute la alte saloane	

3.

Denumirea invenției, în limba română	PROCEDEU DE ÎNCĂLZIRE/RĂCIRE RAPIDĂ APLICAT CONTACTELOR TRANSPARENTE DOPATE FOLOSITE ÎN STRUCTURI CALCOGENIDICE DE CELULE SOLARE (V)
Denumirea invenției, în engleză	RAPID HEATING/ COOLING PROCESS APPLIED TO DOPED TRANSPARENT CONTACTS USED IN CHALCOGENIDE SOLAR CELLS (V)
Autor / autori	Petronela Garoi, Cristian Viespe, Doina Craciun, Florin Garoi, Valentin Craciun
Lucrare brevetată sau în curs de brevetare	Lucrare în curs de brevetare nr. A/ 00235 / 11. 04. 2019
Scurtă prezentare, în limba română	Invenția se referă la o procedură de încălzire/răcire rapidă, în curgere de oxigen, aplicată materialelor conductive transparente dopate. În urma aplicării procedurii se obțin filme subțiri de contacte transparente dopate policristaline, cu dimensiunea cristalitelor crescută și cu conductivitate electrică îmbunătățită, elemente active pentru celulele solare de calcogenidice cu calități performante. Prin această procedură filmele subțiri sunt supuse la încălzire rapidă în atmosferă de oxigen, menținute pe palier de temperatură, urmată de răcire/ încălzire și ulterior procedeul continuă cu răcire. Filmele subțiri, în calitate de contacte transparente dopate, care rezultă în urma încălzirii/răcirii rapide, au calități structurale și optoelectronice îmbunătățite.
Scurtă prezentare, în limba engleză	The invention refers to a rapid heating/ cooling procedure that takes place in oxygen flow and it is applied to doped transparent and conductive materials. Following this process, doped thin films of transparent polycrystalline contacts are obtained. Thin films have an increased crystallite size and improved electrical conductivity, making them, active elements for chalcogenide solar cells. The thin films are subjected to rapid

	heating in oxygen atmosphere, maintained on a temperature floor, followed by cooling/ heating and then the process continues with cooling at the end. Thin films as doped transparent contacts, have improved structural and optoelectronic properties.
Domeniul / domeniile de aplicabilitate	Energie si protectia mediului Aplicată la nivel de laborator
Distincții obținute la alte saloane	Trofeul Synergia, Euroinvent 2022, Iași

4.

Denumirea invenției, în limba română	PROCEDEU DE CONTROL AL STĂRII DE POLARIZARE ÎNTR-UN INTERFEROMETRU DE SCANARE (N)
Denumirea invenției, în engleză	PROCEDURE FOR CONTROLLING THE POLARIZATION STATE IN A SCANNING INTERFEROMETER (N)
Autor / autori	Florin Garoi, Ionuț-Relu Andrei, Ionuț Nicolae, Petronela Garoi, Cristian Viespe
Lucrare brevetată sau în curs de brevetare	Lucrare în curs de brevetare nr. A/ 00437/ 09.08.2023
Scurtă prezentare, în limba română	Invenția se referă la un procedeu de control al polarizării radiației de bandă largă prin manipularea fazei geometrice într-un interferometru polarizant. Mijloacele tradiționale de control al defazajelor din interferometru necesită mișcări de translație fine de ordinul nanometrului. Invenția rezolvă această problemă prin intermediul unui procedeu ce folosește controlul fazei geometrice într-un interferometru polarizant cu sursă LED colimată și defazor polarizant. Se propune controlul unor rotații de ordinul gradelor de arc ale unei lame jumătate de undă în loc de translații de ordinul nanometrului ale oglinzii.
Scurtă prezentare, în limba engleză	Invenția se referă la un procedeu de control al polarizării radiației de bandă largă prin manipularea fazei geometrice într-un interferometru polarizant. Mijloacele tradiționale de control al defazajelor din interferometru necesită mișcări de translație fine de ordinul nanometrului. Invenția rezolvă această problemă prin intermediul unui procedeu ce folosește controlul fazei geometrice într-un interferometru polarizant cu sursă LED colimată și defazor polarizant. Se propune controlul unor rotații de ordinul gradelor de arc ale unei lame jumătate de undă în loc de translații de ordinul nanometrului ale oglinzii.
Domeniul / domeniile de aplicabilitate	Optică - foto- cinema Aplicată la nivel de laborator
Distincții obținute la alte saloane	

5.

Denumirea invenției, în limba română	PROCEDEU DE DEPUNERE A UNUI MULTISTRAT UNIFORM DE FILME SUBTIRI DE AG/SIO2 (V)
Denumirea invenției, în engleză	PROCESS FOR DEPOSITION OF A UNIFORM MULTILAYER OF AG/SIO2 THIN FILMS (V)
Autor / autori	Petronela Garoi, Cristian Viespe, Florin Garoi, Valentin Craciun

Lucrare brevetată sau în curs de brevetare	Brevet de invenție, nr. 135754, RO 135754 B1/30.08.2023
Scurtă prezentare, în limba română	Invenția se referă la un procedeu de obținere în condiții de depunere optimizate a unui multistrat de Ag/SiO ₂ , prin pulverizare magnetron, având filme de Ag și SiO ₂ . În urma procedurii de obținere a multistratului de Ag/SiO ₂ în condiții optimizate, acesta prezintă caracteristici îmbunătățite pentru a fi integrat în structuri de metamateriale. Materialul pulverizat individual, este rotit în jurul axului platanului mobil, formându-se un multistrat Ag/SiO ₂ cu un bun control al grosimii. Straturile componente obținute prezintă calitate cristalografică bună a stratului pe suprafețe mari. Acest multistrat prezintă calități dielectrice și plasmonice care îmbunătățesc proprietățile structurilor de metamateriale și microsateleților spațiali.
Scurtă prezentare, în limba engleză	The invention refers to a process for making a recipe using the optimal deposition parameters, in order to obtain an Ag/SiO ₂ multilayer using the magnetron sputtering technique. In the process of obtaining the recipe using the optimal deposition parameters, sputtering takes place successively from the SiO ₂ and Ag targets. The SiO ₂ and Ag component layers, have a good crystallographic quality of the layer on large deposition surfaces. This Ag/SiO ₂ multilayer, obtained from thin coatings, has dielectric and plasmonic qualities which improve the properties of metamaterial structures and space microsattellites due to the low values of the refractive index.
Domeniul / domeniile de aplicabilitate	Energie și protecția mediului Aplicată la nivel de laborator
Distincții obținute la alte saloane	

6.

Denumirea invenției, în limba română	PROCEDEU DE OBȚINERE A FILMELOR DE ZNO CU SUPRAFAȚĂ SPECIFICĂ MARE PENTRU SENZOR DE UMIDITATE CU UNDE ACUSTICE DE SUPRAFAȚĂ (SUAS) (V)
Denumirea invenției, în engleză	PROCEDURE FOR OBTAINING ZNO FILMS WITH LARGE SPECIFIC SURFACE AREA FOR SURFACE ACOUSTIC WAVE (SAW) HUMIDITY SENSOR (V)
Autor / autori	Cristian Viespe, Miu Dana Maria, Enache Cornelia, Constantinoiu Izabela
Lucrare brevetată sau în curs de brevetare	Cerere de brevet de invenție, nr. A 2022 00393 din 08/07/2022
Scurtă prezentare, în limba română	Invenția se referă la un procedeu de obținere a unor straturi subțiri de ZnO poroase, cu suprafața specifică mare, utilizabile ca straturi senzitive în senzori de umiditate de tip SUAS (senzor cu unde acustice de suprafață), bazat pe depunere laser, utilizând un laser funcționând în pulsuri cu durata de ordinul picosecundelor. Prin utilizarea procedurii sunt obținuți senzori de tip SUAS cu sensibilitate îmbunătățită la umiditate. Prin acest procedeu se iradiază o țintă de ZnO, plasată într-o incintă cu atmosferă controlată, cu un fascicul provenit de la un laser care funcționează în pulsuri de picosecunde.
Scurtă prezentare, în limba engleză	The invention refers to a procedure for obtaining thin layers of porous ZnO, with a high specific surface, usable as sensitive layers in humidity sensors of SAW (surface acoustic

	waves), based on laser deposition, using a laser operating in pulses of the order of picoseconds. By using the process, SAW type sensors with improved humidity sensitivity are obtained. This process irradiates a ZnO target, placed in a controlled atmosphere enclosure, with a beam from a laser operating in picosecond pulses.
Domeniul / domeniile de aplicabilitate	Energie si protecția mediului Aplicată la nivel de laborator
Distincții obținute la alte saloane	

7.

Denumirea invenției, în limba română	PROCEDEU DE OBȚINERE A FILMELOR DE CERIA CU ARHITECTURĂ MEZOPOROASĂ PENTRU GENERARE DE ENERGIE "VERDE" (V)
Denumirea invenției, în engleză	PROCESS FOR OBTAINING CERIA FILMS WITH MESOPOROUS ARCHITECTURE FOR "GREEN" ENERGY GENERATION (V)
Autor / autori	Adrian Bercea, Mihaela Filipescu, Iulian Boerașu, Alexandra Palla Papavlu
Lucrare brevetată sau în curs de brevetare	Lucrare în curs de brevetare nr. A/00480 din 01.09.2023
Scurtă prezentare, în limba română	Invenția se referă la un procedeu de obținere a unor straturi de ceria (CeO ₂) cristaline, cu morfologie mezoporoasă, cu un raport mare suprafață specifică/volum, care pot fi folosite în domeniul energiei, în particular ca straturi intermediare funcționale pentru electrozii din pilele de combustie cu electrolit solid. Procedeu este bazat pe ablația laser a CeO ₂ la presiune atmosferică, concomitent cu coacerea la temperaturi ridicate (500 °C), într-o singură etapă, folosind un laser pulsant, cu durata pulsului de ordinul nanosecundelor. Procedeu elimină numeroase dezavantaje legate de impurități, de apariția produsilor secundari, de necesitatea mai multor etape succesive, etc.
Scurtă prezentare, în limba engleză	The invention refers to a process for obtaining crystalline ceria (CeO ₂) layers, with mesoporous morphology, with a high specific surface/volume ratio, which can be used in the energy field, in particular as functional intermediate layers for electrodes in solid oxide fuel cells. The process is based on the laser ablation of CeO ₂ at atmospheric pressure, simultaneously with annealing at high temperatures (500 °C), in a single step, using a pulsed laser, with a pulse duration of nanoseconds order. The process eliminates many disadvantages related to impurities, the appearance of secondary products, the need for several successive steps, etc.
Domeniul / domeniile de aplicabilitate	Energie si protecția mediului Aplicată la nivel de laborator
Distincții obținute la alte saloane	

8.

Denumirea invenției, în limba română	METODĂ DE OBȚINERE A STRATURILOR COMPOZITE WO ₃ -PPY CU SUPRAFAȚĂ SPECIFICĂ MARE INTEGRABILE ÎN SENZORI REZISTIVI (V)
Denumirea invenției, în engleză	METHOD FOR OBTAINING WO ₃ -PPY COMPOSITE LAYERS WITH HIGH SPECIFIC SURFACE AREA THAT CAN BE INTEGRATED INTO RESISTIVE SENSORS (V)

Autor / autori	Mihaela Filipescu, Adrian-Ionuț Bercea, Simona Brajnicov, Anca Bonciu, Alexandra Palla Papavlu
Lucrare brevetată sau în curs de brevetare	Lucrare în curs de brevetare nr. A/00510 din 19.09.2023
Scurtă prezentare, în limba română	Invenția se referă la o metodă de obținere a unor straturi compozite anorganic-organic (oxid de wolfram și polipirol – WO ₃ -PPy), cu morfologie poroasă, suprafață specifică mare, care pot fi folosite ca straturi sensibile în senzorii rezistivi. Metoda combină două tehnici bazate pe ablație laser și se realizează în două etape: depunerea unui strat poros de WO ₃ prin depunere laser pulsată, urmată de depunerea unui strat foarte subțire de PPy prin evaporare laser asistată de o matrice. Astfel, stratul subțire de PPy decorează arhitectura poroasă a stratului de WO ₃ și se formează materialul compozit WO ₃ -PPy cu arhitectură poroasă și suprafață specifică mare.
Scurtă prezentare, în limba engleză	The invention refers to a method of obtaining inorganic-organic composite layers (tungsten oxide and polypyrrole - WO ₃ -PPy), with porous morphology, high specific surface, which can be used as sensitive layers in resistive sensors. The method combines two laser ablation-based techniques and is performed in two steps: deposition of a porous layer of WO ₃ by pulsed laser deposition, followed by deposition of a very thin layer of PPy by matrix-assisted laser evaporation. Thus, the PPy thin layer decorates the porous architecture of the WO ₃ layer, and the WO ₃ -PPy composite material with porous architecture and high specific surface area is formed.
Domeniul / domeniile de aplicabilitate	Energie si protecția mediului Aplicată la nivel de laborator
Distincții obținute la alte saloane	

9.

Denumirea invenției, în limba română	SENZOR REZISTIV PENTRU DETECȚIA AMONIAIACULUI CU MATERIAL SENSIBIL PE BAZA DE GRAFENA SI PROCEDEU DE OBȚINERE A ACESTUIA (K)
Denumirea invenției, în engleză	RESISTIVE SENSOR FOR AMMONIA DETECTION BASED ON GRAPHENE AS SENSITIVE MATERIAL AND FABRICATION PROCEDURE (K)
Autor / autori	Alexandra Palla Papavlu, Mihaela Filipescu, Simona Brajnicov
Lucrare brevetată sau în curs de brevetare	Lucrare în curs de brevetare nr. A/00474 din 29.08.2023
Scurtă prezentare, în limba română	Invenția se referă la un senzor rezistiv pentru detecția amoniacului pe baza de grafenă, care funcționează la temperatura camerei, cu aplicații în domeniul agriculturii, al creșterii animalelor și la un procedeu de realizare al acestuia. Procedeu de realizare a senzorului, constă în aceea că se folosește tehnica transferului laser indus înainte, în aer, în care, în urma iradierii cu fasciculul laser în UV la frecvența de 1 Hz, un flyer ce conține foi de grafenă este transportat de pe un substrat de cuarț acoperit cu un film polimeric intermediar de triazenă pe substratul de poliamida cu electrozi metalici interdigitali.

Scurtă prezentare, în limba engleză	The invention refers to a resistive sensor for detecting ammonia based on graphene, which operates at room temperature and has applications in agriculture and animal sheds. In addition, the invention refers to a process for producing this sensor. The sensor fabrication process involves using the induced laser transfer technique in air, where, following laser irradiation with a UV laser beam at a frequency of 1 Hz, a flyer containing graphene sheets is transported from a quartz substrate covered with an intermediate triazene polymer film to a polyamide substrate with interdigital metal electrodes.
Domeniul / domeniile de aplicabilitate	Agricultură, horticultură Aplicată la nivel de laborator
Distincții obținute la alte saloane	

10.

Denumirea invenției, în limba română	PROCEDEU DE DENSITOMETRIE HPTLC PENTRU ANALIZA SOLUȚIILOR DE TIORIDAZINĂ NEIRADIATE ȘI IRADIATE BAZAT PE CARACTERIZAREA FLUORESCENȚEI INDUSĂ LASER ȘI A TIMPULUI DE VIAȚĂ AL FLUORESCENȚEI (G)
Denumirea invenției, în engleză	HPTLC DENSITOMETRY METHOD FOR THE ANALYSIS OF IRRADIATED THIORIDAZINE SOLUTIONS BASED ON LASER-INDUCED FLUORESCENCE AND FLUORESCENCE LIFETIME CHARACTERIZATION (G)
Autor / autori	Tozar Tatiana, Boni Mihai, Andrei Ionut Relu, Staicu Angela, Pascu Mihail-Lucian
Lucrare brevetată sau în curs de brevetare	Cerere de brevet de invenție RO202100120A / 18.03.2021
Scurtă prezentare, în limba română	Invenția constă în dezvoltarea unui procedeu inovativ de densitometrie HPTLC bazat pe caracterizarea fluorescenței indusă laser și a timpului de viață al fluorescenței pentru compușii separați dintr-un amestec. Metoda se bazează pe scanarea plăcilor HPTLC cu radiație laser pulsată în domeniul picosecundelor și obținerea cromatogramelor de fluorescență indusă laser, a spectrelor de fluorescență și semnalele de fluorescență rezolvate în timp pentru compușii separați. Invenția are potențial aplicativ în domeniile ingineriei și tehnologiei chimice și se încadrează în subdomeniile chimia și ingineria substanțelor organice, chimia mediului, chimie farmaceutică, chimie alimentară sau tehnologii biochimice.
Scurtă prezentare, în limba engleză	The invention relates to HPTLC (high performance thin layer chromatography) densitometry of a mixture of compounds based on the characterization of laser-induced fluorescence and fluorescence lifetime. The method is based on scanning HPTLC plates that contain separated compounds, with a picosecond pulsed laser radiation and the laser-induced fluorescence chromatograms, fluorescence spectra and time-resolved fluorescence signals are obtained for each separated compound. The invention can be applied in the fields of chemical engineering and technology and falls into the subfields of chemistry and engineering of organic substances, biochemical technologies, environmental, pharmaceutical, and food chemistry

Domeniul / domeniile de aplicabilitate	Medicină - farmacie – cosmetică Aplicată la nivel de laborator
Distincții obținute la alte saloane	Medalia de Argint la INVENTICA 2021, Iasi, Romania Medalia de Bronz la 13th European Exhibition of Creativity and Innovation 2021, Iasi

11.

Denumirea invenției, în limba română	STICLE VANADO-BORO-FOSFATICE CU PROPRIETĂȚI ELECTRICE ȘI PROCEDEU DE OBȚINERE A ACESTORA (C)
Denumirea invenției, în engleză	VANADO-BORON-PHOSPHATE GLASSES WITH ELECTRICAL PROPERTIES AND PROCESS FOR OBTAINING THEM (C)
Autor / autori	Ana Violeta Filip, Bogdan Alexandru Sava, Mihai Eftimie, Valentin Craciun
Lucrare brevetată sau în curs de brevetare	A00484/ 05.09.2023
Scurtă prezentare, în limba română	Invenția se referă la producerea de sticle vanado-boro-fosfatice, care au o omogenitate chimică crescută datorită metodei de fabricare, în condiții de stabilitate mecanică, termică și chimică îmbunătățită, precum și proprietăți de conducție electrică dincolo de domeniul izolatoarelor la temperatura camerei și la procedeul de obținere a acestora. Sticlele conțin doar trei formatori de rețea vitrosă: V2O5, P2O5 și B2O3. Metoda este tehnica de topire cu prepararea pe cale umedă a precursorilor. Invenția poate fi aplicată industrial la producerea sticlelor pentru senzori de temperatură, produsul fiind preparat cu un consum redus de energie și un preț scăzut a materiilor prime netoxice.
Scurtă prezentare, în limba engleză	The invention relates to the production of vanado-boron-phosphate glasses, which have increased chemical homogeneity due to the method of manufacturing under conditions of improved mechanical, thermal, and chemical stability as well as electrical conduction properties beyond the range of insulators at room temperature and to the process for their production. The glasses contain only three vitreous network formers: V2O5, P2O5, and B2O3. The method is the wet melt-quenching technique. The invention can be industrially applied to the production of temperature sensor glasses, the product being prepared with low energy consumption and low price from non-toxic raw materials.
Domeniul / domeniile de aplicabilitate	Chimie aplicată Nivel de laborator
Distincții obținute la alte saloane	Medalie de Aur, Salonul INVENTCOR 2023, WIIPA Special Award, Salonul INVENTCOR 2023, ICECHIM Award, Salonul INVENTCOR 2023

12.

Denumirea invenției, în limba română	REȚETĂ DE OBȚINERE A UNOR SISTEME COMPOZITE PE BAZĂ DE MATERIALE REGENERABILE, IEFTINE, FOLOSITE PENTRU FUNCȚIONALIZAREA SUPRAFEȚELOR DISPOZITIVELOR MEDICALE (G)
--------------------------------------	---

Denumirea invenției, în engleză	RECIPE FOR OBTAINING COMPOSITE SYSTEMS BASED ON RENEWABLE, CHEAP MATERIALS, USED TO FUNCTIONALIZE THE SURFACES OF MEDICAL (G)
Autor / autori	Anita Ioana VIȘAN ¹ , George STAN ² , Carmen Georgeta RISTOSCU ¹ , Gianina Florentina POPESCU-PELIN ¹ , Luiza Izabela TODERAȘCU ¹ , Consuela Elena MATEI ¹ , Valentin Paul ARANGHEL ¹ , Gabriel SOCOL ¹ , Rodica CRISTESCU ¹ (1 - INFLPR, 2 - INCDFM)
Lucrare brevetată sau în curs de brevetare	Aplicație brevet înregistrată cu numărul A/00483 din 4.09.2023
Scurtă prezentare, în limba română	Cu scopul de a reduce incidența încă sporită a infecțiilor post-operatorii, dublată uneori de o rezistență crescută la antibioticele sintetice, lucrarea propune o metodă îmbunătățită de acoperire a implanturilor de titan prin funcționalizarea suprafeței prin tehnici laser și integrarea unei rețete originale pe bază de apatită și substanțe naturale, ieftine și ușor regenerabile. Astfel, noul materialul compozit poate stimula viabilitatea și capacitatea de vindecare a osului afectat (datorită apatitei) și poate preveni simultan infecțiile localizate, prin eliberarea agenților naturali cu proprietăți antimicrobiene (lignină, tămâie, smirnă), pe parcursul câtorva zile, cu controlul precis al concentrației/vitezei de eliberare.
Scurtă prezentare, în limba engleză	In order to reduce the increased incidence of postoperative infections, sometimes doubled by an increased resistance to synthetic antibiotics, the work proposes an improved method of covering titanium implants by functionalizing the surface through laser techniques and integrating an original recipe based on apatite and natural, cheap and easily renewable substances. Thus, the new composite material can stimulate the viability and healing capacity of the affected bone (thanks to apatite) and can simultaneously prevent localized infections, by releasing natural agents with antimicrobial properties (lignin, frankincense, myrrh), for several days, with precise control of the released concentration /release speed.
Domeniul / domeniile de aplicabilitate	Implantologie (ortopedie, stomatologie) Testare metoda laborator in-vitro
Distincții obținute la alte saloane	

13.

Denumirea invenției, în limba română	PROCEDEU DE OBȚINERE A ANSAMBLELOR MEMBRANĂ-ELECTROD-STRAT DE DIFUZIE A GAZULUI PE BAZĂ DE NANOPEREȚI DE GRAFENE DEPUȘI ÎN PLASMĂ PENTRU PILE DE COMBUSTIE PERFORMANTE (V)
Denumirea invenției, în engleză	PROCESS FOR THE PRODUCTION OF MEMBRANE-ELECTRODE-GAS DIFFUSION LAYER ASSEMBLIES BASED ON PLASMA-ASSISTED GRAPHENE NANOWALLS FOR HIGH PERFORMANCE FUEL CELLS (V)
Autor / autori	Trefilov Alexandra Maria Isabel, Vizireanu Sorin, Biță Bogdan Ionuț, Stamatian Ioan, Dinescu Gheorghe
Lucrare brevetată sau în curs de brevetare	A 00635/2020

Scurtă prezentare, în limba română	Invenția se referă la un procedeu de producere a ansamblurilor membrană-electrod-strat microporos pe bază de filme subțiri de nanopereti de grafene cu proprietăți optimizate, favorabile stratulrilor microporoase: suprafață specifică, hidrofobicitate, conductivitate electrică, stabilitate și permeabilitate la gaze. Procesul vizează producerea de ansamble care elimină dezavantajele metodelor actuale prin propunerea unui proces de transfer realizat la temperaturi scăzute. Acesta este caracterizat printr-o etapă de depunere în stare de vapori asistată de plasmă de radio-frecvență a unui strat microporos de nanopereti de grafene direct pe substrat.
Scurtă prezentare, în limba engleză	The invention relates to a process for the preparation of membrane-electrode-microporous layer assemblies based on graphene nanowall thin films with optimised key properties favourable to microporous layers: specific area, hydrophobicity, electrical conductivity, stability and gas permeability. The process aims to produce assemblies that overcome the drawbacks of current preparation methods and proposes a low temperature heat transfer process characterised by the addition of a radio-frequency plasma assisted chemical vapor deposition step of a superhydrophobic graphene nanowall film microporous layer directly on the substrate.
Domeniul / domeniile de aplicabilitate	Energie Nivel de laborator
Distincții obținute la alte saloane	Diplome și Medalii de Aur la Saloanele de Invenții Euroinvent 2023 și Inventica 2023.

ICPE-CA BUCUREȘTI

1.

Denumirea invenției, în limba română	DISPOZITIV DE MAGNETIZARE PENTRU DISCURI MAGNETICE PERMANENTE HETEROPOLARE (J)
Denumirea invenției, în engleză	MAGNETIZATION DEVICE FOR HETEROPOLAR PERMANENT MAGNETIC DISKS (J)
Autor / autori	ILIE CRISTINEL IOAN, MIHĂESCU GHEORGHE MIHAI, POPA MARIUS, STANCU NICOLAE
Lucrare brevetată sau în curs de brevetare	Nr. înregistrare A/00636 din 21-10-2021
Scurtă prezentare, în limba română	Invenția se referă la un dispozitiv de magnetizare cu electromagneți alimentați în regim de impuls, destinat magnetizării heteropolare a inductoarelor discoidale din material magnetic permanent specifice micromașinilor electrice cu flux magnetic axial. Dispozitivul de magnetizare este alcătuit dintr-un număr de electromagneți dispuși în poziție stelată care au posibilitatea de reglare pe direcție radială, egal cu jumătate din numărul polilor discului inductor de magnetizat într-o primă variantă, respectiv egal cu numărul polilor discului inductor de magnetizat în varianta a doua. Discul inductor de magnetizat este fixat pe o piesă de sprijin. Piesa de sprijin este solidară cu discul inductor și poate fi indexată în prima variantă, respectiv este fixă în varianta a doua.
Scurtă prezentare, în limba engleză	The invention relates to a magnetization device with impulse-fed electromagnets, designed for the heteropolar magnetization of discoidal inductors made of specific permanent magnetic material, suitable for electric micromachines with axial magnetic flux. The magnetization device consists of a number of electromagnets arranged in a star-shaped configuration, adjustable radially, equal to half the number of poles of the inductor disc to be magnetized in a first variant, and equal to the number of poles of the inductor disc in the second variant. The inductor disc is secured to a support piece. The support piece is integral with the inductor disc and can be indexed in the first variant, or fixed in the second variant.
Domeniul / domeniile de aplicabilitate	Magnetizarea inductoarelor din material magnetic permanent Nivel de laborator - scară mică
Distincții obținute la alte saloane	

2.

Denumirea invenției, în limba română	ELECTROMAGNET DIPOLAR CURBAT RĂCIT CRIOGENIC (A) (D)
Denumirea invenției, în engleză	CRYOGENIC COOLED CURVED DIPOLAR ELECTROMAGNET (A) (D)
Autor / autori	Dobrin Ion, Enache Dan, Dumitru George, Guțu Mihai, Pinteș Radu Gabriel (†)
Lucrare brevetată sau în curs de brevetare	Nr. înregistrare A/00753 din 07-12-2021
Scurtă prezentare, în limba română	Invenția se referă la un electromagnet cu bobinaj normal conductor, care are forma de sector circular, polii acestuia având forma curbata, de arc de cerc, pentru generarea unui câmp magnetic dipolar, uniform, în zona centrală a acestuia, pe lungimea arcului de cerc al liniei mediane a acestuia. Problema tehnică pe care o rezolvă invenția, constă în realizarea unui electromagnet normal conductor curbat, răcit criogenic,

ICPE-CA BUCUREȘTI

	pentru obtinerea unui camp magnetic dipolar mai intens (~ 2 T) si pe o lungime mai mare decat a unui electromagnet liniar cu aceiasi lungime.
Scurtă prezentare, în limba engleză	The invention refers to an electromagnet with a normal conducting winding, which has the shape of a circular sector, its poles having the curved shape of a circular arc, for the generation of a uniform dipolar magnetic field, in its central area, along the length of the circular arc of its median line. The technical problem that the invention solves consists in making a normal electromagnet with a curved conductor, cryogenically cooled, to obtain a more intense dipolar magnetic field (~ 2 T) and on a longer length than a linear electromagnet of the same length.
Domeniul / domeniile de aplicabilitate	Acceleratoare de particulelor incarcate electric si fizica nucleara; domeniul medical al hadronterapiei Model de laborator funcțional, ICPE-CA
Distincții obținute la alte saloane	

3.

Denumirea invenției, în limba română	MODEL DE SENZOR DE TEMPERATURA CU MICROFIRE FEROMAGNETICE PENTRU MOTOARE ELECTRICE (A)
Denumirea invenției, în engleză	MODEL OF TEMPERATURE SENSOR WITH FERROMAGNETIC MICROWIRES FOR ELECTRIC MOTORS (A)
Autor / autori	Iorga Alexandru, Manta Eugen, Pătroi Eros-Alexandru, Paraschiv Alexandru, Naciu Cătălin Andrei, Nicolae Mihai
Lucrare brevetată sau în curs de brevetare	A/00627 din 14-10-2021
Scurtă prezentare, în limba română	Invenția se referă la o metodă de măsurare fără contact a temperaturii motoarelor electrice în timpul funcționării, cu ajutorul unui element de detecție și a unei bobine. Elementul de detecție, montat pe rotor, este alcătuit dintr-un magnet permanent NdFeB și microfibre feromagnetice cu Tc prestabilit și are dimensiuni variabile în funcție de motor și temperatura de funcționare a senzorului care este dată de Tc a materialului din care sunt realizate microfibrele. Pe măsură ce crește temperatura rotorului, fluxul interceptat de bobina de detecție este afectat în mod corespunzător și apare astfel o variație liniară de tensiune la capetele bobinei, dependentă de temperatura rotorului.
Scurtă prezentare, în limba engleză	The invention relates to a method for non-contact measurement of the temperature of electric motors during operation, using a detection element and a coil. The detection element, mounted on the rotor, consists of a permanent NdFeB magnet and ferromagnetic microwires with a preset Tc and has variable dimensions depending on the motor and the operating temperature of the sensor, which is given by the Tc of the material from which the microwires are made. As the rotor temperature rises, the flux intercepted by the sensing coil is affected accordingly and a linear variation of voltage across the coil occurs depending of the rotor temperature.
Domeniul / domeniile de aplicabilitate	Senzoristică Nivel de laborator

Distincții obținute la alte saloane	
4.	
Denumirea invenției, în limba română	PROCEDEU DE OBȚINERE A UNEI PULBERI MECANOCOMPOZITE DE ALIAJ CU ENTROPIE RIDICATĂ DIN SISTEMUL AL-CO-CR-FE-NI (B)
Denumirea invenției, în engleză	PROCESS FOR OBTAINING A MECHANOCOMPOSITE POWDER OF HIGH ENTROPY ALLOY FROM THE AL-CO-CR-FE-NI SYSTEM (B)
Autor / autori	LUCACI MARIANA, LUNGU MAGDALENA VALENTINA, TĂLPEANU DORINEL, TSAKIRIS VIOLETA, CÎRSTEA DIANA CRISTIANA, MARINESCU VIRGIL EMANUEL
Lucrare brevetată sau în curs de brevetare	Cerere de brevet de invenție nr. A/00778 din 10 dec 2021
Scurtă prezentare, în limba română	Invenția se referă la un procedeu de obținere a unei pulberi mecanocompozite de aliaj cu entropie ridicată din sistemul Al-Co-Cr-Fe-Ni, necesară pentru: <ul style="list-style-type: none"> - realizarea prin sinterizare a unor materiale structurale cu rezistență mecanică în compresie ridicată și comportare bună la coroziune în medii salin; - realizarea de ținte pentru depunerea pe suport metalic prin pulverizare catodică în curent continuu a unor straturi de aliaj cu entropie ridicată protectoare la coroziune în mediu salin; - realizarea de depuneri rezistente la coroziune prin procedeul de pulverizare în plasmă; - realizarea de componente structurale complexe prin sinterizare selectivă cu laser – printare 3 D.
Scurtă prezentare, în limba engleză	The invention refers to a process for obtaining a mechano-composite powder of high-entropy alloy from the Al-Co-Cr-Fe-Ni system, used for: <ul style="list-style-type: none"> - the obtaining by sintering of some structural materials with high mechanical strength in compression mode and good corrosion behavior in saline environments; - making targets for the deposition on a metallic support, by direct current cathodic sputtering of high-entropy alloy layers protective against corrosion in a saline environment; - making corrosion-resistant deposits through the plasma spraying process; - making complex structural components by selective laser sintering – 3 D printing.
Domeniul / domeniile de aplicabilitate	Cererea de brevet de invenție este consecință a rezultatelor inovative obținute în cadrul contractului Nucleu nr. 46 N/2019 cu titlul: „Materiale, metode, tehnologii, dispozitive și echipamente specifice ingineriei electrice pentru creșterea competitivității agenților economici și dezvoltarea durabilă a societății”, Acronim: Electro-Eco-Tech, Proiectul „Materiale metalice și compozite micro/nanostructurate avansate cu proprietăți performante pentru aplicații practice în domenii prioritare”, Obiectivul OS 2 „Realizarea de noi aliaje metalice cu entropie ridicată (HEA) de tip eutectic AlCoCrFeNi ₂ , cu aplicații în industria de automobile, aviație și în energie”.
Distincții obținute la alte saloane	

ICPE-CA BUCUREȘTI

5.

Denumirea invenției, în limba română	METODĂ DE PREVENIRE A DEFORMAȚIILOR CRITICE ÎN CONSTRUCȚII INDUSTRIALE ȘI DISPOZITIVE TEHNOLOGICE BAZATĂ PE SENZORI DIN MICROFIRE FEROMAGNETICE (F)
Denumirea invenției, în engleză	METHOD FOR PREVENTING CRITICAL DEFORMATIONS IN INDUSTRIAL CONSTRUCTIONS AND TECHNOLOGICAL DEVICES BASED ON SENSORS FROM FERROMAGNETIC MICROWIRES (F)
Autor / autori	Manta Eugen (INCDIE ICPE-CA), Pătroi Eros Alexandru (INCDIE ICPE-CA), Iorga Alexandru (INCDIE ICPE-CA), Midoni Valentin (SC MEDAPTEH PLUS CERT SRL), Petrushevschi Vitalie (SC MEDAPTEH PLUS CERT SRL), Gâlcă Gheorghe (SC MEDAPTEH PLUS CERT SRL)
Lucrare brevetată sau în curs de brevetare	Cerere de brevet nr. A/00587 /28-09-2021
Scurtă prezentare, în limba română	Invenția se referă la o metodă de prevenire a deformărilor pentru construcții industriale (poduri, baraje și altele) și dispozitive tehnologice (rezervoare sub presiune, rezervoare inflamabile și altele). Metoda se bazează pe un senzor alcătuit din microfibre feromagnetice care își modifică proprietățile magnetice sub acțiunea unor sarcini mecanice (întindere, compresie, răsucire și alte deformații). Modificările sunt recepționate de un detector care emite concomitent un semnal de avertizare. Metoda asigură prevenția în situațiile în care deformațiile construcțiilor industriale și tehnologice depășesc limitele de rezistență admise, reducând astfel riscul de accidente și dezastre.
Scurtă prezentare, în limba engleză	The invention refers to a method of preventing deformations for industrial constructions (bridges, dams and others) and technological devices (pressure tanks, flammable tanks, and others). The method is based on a sensor made by ferromagnetic microwires which change their magnetic properties under mechanical loads (stretching, compression, twisting and other deformations). Changes are received by a detector that simultaneously emits a warning signal. The method ensures prevention in situations where the deformations of industrial and technological constructions exceed the permitted resistance limits, thus reducing the risk of accidents and disasters.
Domeniul / domeniile de aplicabilitate	Securitate La nivel de prototip
Distincții obținute la alte saloane	Medalie de BRONZ și Excellence Award IMNR la EUROINVENT 2023; Diploma și Medalie de Argint la Salonul Internațional de Invenții și Inovații "Traian Vuia" Timișoara, 15-17 iunie 2023

6.

Denumirea invenției, în limba română	MATERIAL POLIMERIC STABILIZAT CU BIOMASĂ MICROALGALĂ ȘI PROCEDEU DE OBȚINERE (X)
Denumirea invenției, în engleză	POLYMERIC MATERIAL STABILIZED WITH MICROALGAL BIOMASS AND THE MANUFACTURING PROCESS (X)
Autor / autori	Zaharescu Traian, Mateescu Carmen, Dima Andreea-Daniela

ICPE-CA BUCUREȘTI

Lucrare brevetată sau în curs de brevetare	Cerere de brevet de invenție nr. A/00463/29.07.2020
Scurtă prezentare, în limba română	Prezenta invenție se referă la un material polimeric inovativ, înalt stabilizat, pe bază de poliolefină tip terpolimer etilen-propilen-dienic și procedeul de obținere, materialul având stabilitate crescută la oxidare, prin aditivarea acestuia cu o pulbere microalgă din speciile <i>Chlorella vulgaris</i> sau <i>Spirulina platensis</i> . Materialul aditivat poate fi fabricat în formă de filme sau plăci prin trecerea terpolimerului în soluție de cloroform, pudra de microalgă fiind adăugată la soluția de polimer stabilizată. Materialul polimeric obținut prin evaporarea soluției prezintă proprietăți fizice și mecanice îmbunătățite, demonstrate prin chemiluminiscență și spectroscopie de infraroșu. Materialul a fost testat înainte și după expunere la radiație gamma.
Scurtă prezentare, în limba engleză	The invention relates to an innovative polymeric material, based on polyolefin type ethylene-propylene-diene terpolymer and the process for obtaining it, the material gaining improved stability to oxidation, by additivating it with a microalgal powder of <i>Chlorella vulgaris</i> or <i>Spirulina platensis</i> . The additivated material can be produced either in the form of films or plates, by passing the terpolymer in chloroform solution, the microalgae powder being added to the solubilized polymer solution. The polymeric material obtained by evaporating the solution presents improved physical and mechanical properties demonstrated by chemiluminescence and infrared spectroscopy. The material was tested before and after exposure to gamma radiation.
Domeniul / domeniile de aplicabilitate	Biomateriale Nivel de laborator
Distincții obținute la alte saloane	Medalie de Aur la Salonul de Invenții INVENTICA, Iași 2022

7.

Denumirea invenției, în limba română	MOTOR ELECTRIC PENTAFAZAT ȘI METODA DE ALIMENTARE A ACESTUIA ÎN CURENT ALTERNATIV (A) (C) (J)
Denumirea invenției, în engleză	FIVE PHASE INDUCTION MOTOR AND AC CURRENT SUPPLY METHOD (A) (C) (J)
Autor / autori	DUMITRU Constantin, VASILE Ionuț, TUDOR Emil, CONSTANTIN Alexandru-Ionel, SBURLAN Ion-Cătălin
Lucrare brevetată sau în curs de brevetare	Cerere de brevet de invenție RO-BOPI 137138 A2 11/2022 (A/00255/14.05.2021)
Scurtă prezentare, în limba română	Există sisteme critice care necesită funcționarea continuă a motoarelor, cum ar fi pompa de recirculare a fluidului de răcire a unui sistem sau în anumite fabrici de sticlă unde performanțele producției pot încetini, dar nu pot fi întrerupte cu ușurință. De asemenea, în transport, unde este necesar ca vehiculul să ajungă la destinație chiar și în condițiile unor defecțiuni ale motorului electric. Motorul asincron cu cinci faze cu înfășurări distribuite simetric are particularitatea de a putea funcționa chiar dacă una dintre fazele de alimentare ale motorului este întreruptă accidental. În condiții normale de funcționare, motorul în cinci faze prezintă pulsații reduse ale cuplului mecanic, valori reduse ale curentului de fază. În funcționarea defectuoasă, motorul poate asigura o putere de ieșire redusă pentru o perioadă limitată de timp până la posibilitatea opririi echipamentului și remedierii defecțiunii.

ICPE-CA BUCUREȘTI

Scurtă prezentare, în limba engleză	There are critical systems that requires continuous operating of the motors, like cooling fluid recirculation pump of a system or in certain glass factories where the performances of the production can slow down but can't be easily interrupted. Also, in transport, it is necessary to reach the destination of a vehicle even in conditions of some failures of the electric motor. The five-phase asynchronous motor with symmetrically distributed windings has the particularity of being able to operate even if one of the supply voltages applied to the motor is accidentally interrupted. In normal operating conditions, the five phase motor presents reduced pulsations of the mechanical torque, reduced values of phase current. In the faulty operation, the motor can provide a reduced output power for a limited period of time until the possibility of stopping the equipment and fixing the defect.
Domeniul / domeniile de aplicabilitate	Echipamente industriale, pompe electrice, tracțiune electrică, aplicații speciale etc. Modelele experimentale de motor pentafazat și invertor dedicat sunt în proces de testare în laborator. Acestea fac obiectul proiectului din cadrul Programului Nucleu ctr. nr. 42N/2023, PN 23140102.
Distincții obținute la alte saloane	Diplomă de excelență și medalia de aur, Salon EUROINVENT 2023, Iași, România

8

Denumirea invenției, în limba română	SISTEM ELECTROMECHANIC PENTRU PRELUAREA ȘI MANEVRAREA AUTOMATĂ A UNOR ELECTROZI (B)
Denumirea invenției, în engleză	ELECTROMECHANICAL SYSTEM FOR AUTOMATIC TAKING OVER AND HANDLING OF ELECTRODES (B)
Autor / autori	Ovezea Dragoș, Hristea Gabriela, Tănase Nicolae, Guțu Mihai, Mihai Romulus Marian
Lucrare brevetată sau în curs de brevetare	Cerere de brevet de invenție A/00293/27.05.2020
Scurtă prezentare, în limba română	Invenția se referă la un sistem electromecanic pentru preluarea și manevrarea automată a unor electrozi, caracterizat prin aceea că este alcătuit dintr-o incintă formată dintr-o cutie și un capac, termostabilizată, ce conține două axe de poziționare liniare cu ghidaje și care prin intermediul unui sistem de prindere poate prelua conectori cu electrozi multipli pe care îi poate introduce în recipiente cu scopul de a realiza mai multe măsurători electrochimice, simultan, și astfel de a minimiza sursele de erori și de a reduce incertitudinea de măsurare.
Scurtă prezentare, în limba engleză	Invenția se referă la un sistem electromecanic pentru preluarea și manevrarea automată a unor electrozi, caracterizat prin aceea că este alcătuit dintr-o incintă formată dintr-o cutie și un capac, termostabilizată, ce conține două axe de poziționare liniare cu ghidaje și care prin intermediul unui sistem de prindere poate prelua conectori cu electrozi multipli pe care îi poate introduce în recipiente cu scopul de a realiza mai multe măsurători electrochimice, simultan, și astfel de a minimiza sursele de erori și de a reduce incertitudinea de măsurare.
Domeniul / domeniile de aplicabilitate	Automatizarea măsurătorilor electrochimice Nivel de laborator
Distincții obținute la alte saloane	Medalie de aur la salonul „Inventica 2022”

9.

Denumirea invenției, în limba română	METODA DE OBȚINERE A DEPURERILOR METALICE CU GRADIENT PRIN PULVERIZARE CU MAGNETRON ASISTAT CU LASER (M) (V)
Denumirea invenției, în engleză	LASER ASSISTED MAGNETRON SPUTTERING METHOD FOR GRADIENT METALLIC DEPOSITION (M) (V)
Autor / autori	Teișanu Aristofan Alexandru, Iordoc Mihai Nicolae, Tsakiris Violeta, Culcea Andreea Lucica
Lucrare brevetată sau în curs de brevetare	Cerere de Brevet de invenție nr. A/00368/29.06.2020
Scurtă prezentare, în limba română	<p>Metoda de pulverizare cu un magnetron asistat cu laser pentru depunerea metalică cu gradient, conform invenției, constă în realizarea de acoperiri metalice în strat subțire, cu gradient, pe suport metalic, utilizând ținte de magnetron elaborate din aliaje uzuale de Nb-Zr și Nb-Zr-Ta, prin parcurgerea următoarelor etape tehnologice:</p> <ul style="list-style-type: none"> • pregătirea suprafeței suportului din oțel inoxidabil; • selectarea țintei de pulverizare cu magnetron; • stabilirea parametrilor de pulverizare cu magnetron; • stabilirea duratei depunerii plasmei; • stabilirea parametrilor de annealing; • pornirea depunerii în plasmă; • pornirea procesului de annealing; • pornirea procesului de oxidare/nitrurare; • efectuarea procesului de annealing final. <p>Această metodă permite obținerea depunerilor metalice cu gradient, pe suport metalic, de grosime cuprinsă în intervalul 1-5 μm, măsurată de la suprafața suportului metalic din oțel inoxidabil și o grosime a gradientului de difuzie, în domeniul zecilor de micrometri, obținându-se o depunere metalică cu o aderență excelentă la suportul metalic și cu o rezistență foarte bună la uzură și la coroziune.</p>
Scurtă prezentare, în limba engleză	<p>The method of sputtering with a laser-assisted magnetron for gradient metal deposition according to the invention consists of producing thin-film gradient metal coatings on a metal substrate using magnetron targets made of common Nb-Zr and Nb-Zr-Ta alloys by going through the following technological steps:</p> <ul style="list-style-type: none"> • preparation of the stainless steel substrate surface; • selection of the magnetron sputtering target; • setting the magnetron sputtering parameters; • setting the plasma deposition time; • setting annealing parameters; • starting plasma deposition; • starting the annealing process; • start the oxidation/nitriding process; • performing the final annealing process. <p>This method allows to obtain gradient metal deposits on metal substrate with thickness in the range 1-5 μm, measured from the surface of the stainless steel metal</p>

ICPE-CA BUCUREȘTI

	substrate and a diffusion gradient thickness in the range of tens of microns, obtaining a metal deposit with excellent adhesion to the metal substrate and very good wear and corrosion resistance.
Domeniul / domeniile de aplicabilitate	Fabricarea de proteze umane intra corp, aplicații anti-uzură și rezistență ridicată la coroziune Nivel de laborator
Distincții obținute la alte saloane	Medalie de Aur la Salonul de Invenții INVENTICA Iași 2022

10.

Denumirea invenției, în limba română	TEHNOLOGIE PENTRU CONTROLUL COALESCENȚEI STRATURILOR TRANSPARENTE CONDUCTOARE DE ARGINT CU ADIȚIE DE CUPRU (C)
Denumirea invenției, în engleză	TECHNOLOGY FOR CONTROLLING THE COALESCENCE OF TRANSPARENT CONDUCTIVE LAYERS OF SILVER WITH COPPER ADDITION (C)
Autor / autori	Sobetkii Arcadie (SC MGM Star Construct SRL), Vișan Mihai (SC MGM Star Construct SRL), Căpățîină Valentina (SC MGM Star Construct SRL), Iordache Iulian (ICPE-CA București), Banciu Cristina Antonela (ICPE-CA București), Vițelaru Cătălin (INCD pentru Optoelectronică - INOE 2000), Anca Constantina (INCD pentru Optoelectronică - INOE 2000), Iulian Pană (INCD pentru Optoelectronică - INOE 2000)
Lucrare brevetată sau în curs de brevetare	Cerere de brevet de invenție nr. A / 00768 / 09.12.2021
Scurtă prezentare, în limba română	Invenția se referă la o tehnologie de obținere a unui multistrat transparent și conductor, pe bază de Ag, având în componența sa nanostructuri de cupru plasate la interfața cu substratul de sticlă, având o transparență în domeniul vizibil de peste 80% și o conductivitate de 20-100 Ω/□. Obținerea acestor straturi transparente și conductoare este de mare interes pentru o clasă largă de aplicații din domeniul opticii, optoelectronicii, microelectronicii, comunicațiilor, conversiei de energie, protecției anti-stactice și de bandă largă la interferențe electromagnetice.
Scurtă prezentare, în limba engleză	The invention refers to a technology for obtaining a transparent and conductive multilayer, based on Ag, having in its composition copper nanostructures placed at the interface with the glass substrate, having a transparency in the visible range of over 80% and a conductivity of 20 -100 Ω/□. Obtaining these transparent and conductive layers is of great interest for a wide class of applications in optics, optoelectronics, microelectronics, communications, energy conversion, anti-static and broadband electromagnetic interference protection.
Domeniul / domeniile de aplicabilitate	Optoelectronică Tehnologie de laborator
Distincții obținute la alte saloane	

INSTITUTUL NAȚIONAL DE CERCETARE-DEZVOLTARE PENTRU MAȘINI ȘI INSTALAȚII
DESTINATE AGRICULTURII ȘI INDUSTRIEI ALIMENTARE
INMA BUCUREȘTI

1.

Denumirea invenției, în limba română	ECHIPAMENT DE LABORATOR PENTRU PRODUCȚIE BIOCHAR DIN RESTURI VEGETALE (A) (B) (K)
Denumirea invenției, în engleză	LABORATORY EQUIPMENT FOR BIOCHAR PRODUCTION FROM VEGETABLE REMAINS (A) (B) (K)
Autor / autori	Valentin VLĂDUȚ, Iulian VOICEA, Mihai OLAN, Laurențiu VLĂDUȚOIU, Mihaela NIȚU
Lucrare brevetată sau în curs de brevetare	Cerere de brevet național: A-00472 / 2023 Cerere de brevet european: EP 23020420.8 / 2023
Scurtă prezentare, în limba română	Invenția prezintă un echipament pentru laborator ce va produce biochar și gaz de sinteză din resturi vegetale, echipamentul fiind prevăzut cu senzori de control temperatură și presiune care furnizează informațiile pentru un calculator de proces ce asigură funcționarea sistemului.
Scurtă prezentare, în limba engleză	The invention presents an equipment for the laboratory that will produce biochar and synthetic gas from plant residues, the equipment being equipped with temperature and pressure control sensors that provide the information for a process computer that ensures the operation of the system.
Domeniul / domeniile de aplicabilitate	Tehnologii și Echipamente agricole La nivel de prototip
Distincții obținute la alte saloane	

2.

Denumirea invenției, în limba română	METODĂ DE SIMULARE A COMPACTĂRII BIOMASEI SUB FORMĂ DE PELETE (A) (B) (K)
Denumirea invenției, în engleză	METHOD FOR SIMULATING BIOMASS COMPACTION IN THE FORM OF PELLETS (A) (B) (K)
Autor / autori	Iuliana GĂGEANU, Gabriel GHEORGHE, Mihaela NIȚU, Ana-Maria TĂBĂRAȘU, Valentin VLĂDUȚ
Lucrare brevetată sau în curs de brevetare	Cerere de brevet național: A-00413 / 2023
Scurtă prezentare, în limba română	Invenția se referă la o metodă de simulare a compactării biomasei sub formă de pelete pe un dispozitiv specializat, care ia în considerare parametrii materialului de pelletizat și parametrii de proces și determinarea valorilor optime pentru acești parametri în vederea producției în masă a peletelor de calitate adecvată.
Scurtă prezentare, în limba engleză	The invention relates to a method of simulating the compaction of biomass in the form of pellets on a specialized device, which takes into account the parameters of the material to be pelletized and the process parameters and the determination of the optimal values for these parameters in order to mass produce pellets of adequate quality.
Domeniul / domeniile de aplicabilitate	Tehnologii și Echipamente agricole La nivel de metodă
Distincții obținute la alte saloane	

3.

Denumirea invenției, în limba română	ECHIPAMENT MULTIFUNȚIONAL DE CONGELARE RAPIDĂ (A) (B) (K)
Denumirea invenției, în engleză	MULTIFUNCTIONAL QUICK FREEZING EQUIPMENT (A) (B) (K)
Autor / autori	Cristian SORICĂ, Adriana MUSCALU, Elena SORICĂ, Laurențiu VLĂDUȚOIU, Andreea GRIGORE, Mihai CONSTANTINESCU
Lucrare brevetată sau în curs de brevetare	Cerere de brevet național: A-00054 / 2023 Cerere de brevet european: EP 23020352.3 / 2023
Scurtă prezentare, în limba română	Invenția se referă la un echipament de congelare rapidă, tip cabinet, cu funcționare discontinuă, utilizând metoda de congelare prin contact cu azot lichid, în scopul reducerii temperaturii produselor până la temperatura de depozitare în stare congelată.
Scurtă prezentare, în limba engleză	The invention refers to a fast-freezing equipment, of cabinet type, with discontinuous operation, using the method of freezing by contact with liquid nitrogen, in order to reduce the temperature of the products to the frozen state storage temperature.
Domeniul / domeniile de aplicabilitate	Tehnologii și Echipamente agricole La nivel de prototip
Distincții obținute la alte saloane	Diplomă și Medalie de Aur, Salon EUROINVENT Iași, 2023 Diplomă și Medalie de Argint, Salon "Traian Vuia" Timișoara, 2023 Diplomă și Medalie de Aur, Salon IDEA 2023, Hódmezővásárhely, Ungaria Diplomă și Medalie de Aur, Salon INVENTCOR Deva, 2023

4.

Denumirea invenției, în limba română	ECHIPAMENT PENTRU SEPARAREA SEMINȚELOR DE PULPA FRUCTELOR (A) (B) (K)
Denumirea invenției, în engleză	EQUIPMENT FOR SEPARATION OF SEEDS FROM FRUIT PULP (A) (B) (K)
Autor / autori	Radu CIUPERCĂ, Ana ZAICA, Vasilica ȘTEFAN
Lucrare brevetată sau în curs de brevetare	Cerere de brevet național: A-00794 / 2022
Scurtă prezentare, în limba română	Invenția se referă la un echipament pentru separarea semințelor de pulpa fructelor, după extragerea sucului, care realizează separarea și evacuarea celor două fracții, sămânța, respectiv pulpa, acesta putând funcționa integrat în cadrul unui flux tehnologic de procesare a fructelor sau ca echipament independent. Echipamentul poate fi folosit la fructele de cătină, struguri sau tomate utilizând materia primă în stare uscată.
Scurtă prezentare, în limba engleză	The invention refers to an equipment for separating the seeds from the fruit pulp, after the juice is extracted, which achieves the separation and evacuation of the two fractions, the seed, respectively the pulp, which can work integrated within a technological flow of fruit or as an independent equipment. The equipment can be used for sea buckthorn, grapes or tomatoes, using the raw material in the dry state.
Domeniul / domeniile de aplicabilitate	Tehnologii și Echipamente agricole La nivel de prototip

Distincții obținute la alte saloane	Diplomă și Medalie de Bronz, Salon EUROINVENT Iași, 2023 Diplomă și Medalie de Aur, Salon “Traian Vuia” Timișoara, 2023 Diplomă și Medalie de Aur, Salon IDEA 2023, Hódmezővásárhely, Ungaria
-------------------------------------	---

5.

Denumirea invenției, în limba română	INSTALAȚIE DE EXTRAȚIE A ULEIURILOR VOLATILE DIN PLANTE MEDICINALE, CU FLUX ALTERNATIV (A) (B) (K)
Denumirea invenției, în engleză	FACILITY FOR EXTRACTION OF VOLATILE OILS FROM MEDICINAL PLANTS, WITH ALTERNATE FLOW (A) (B) (K)
Autor / autori	Laurențiu VLĂDUȚOIU, Cristian SORICĂ, Adriana MUSCALU, Elena SORICĂ, Iulia GRIGORE
Lucrare brevetată sau în curs de brevetare	Cerere de brevet național: A-00780 / 2022
Scurtă prezentare, în limba română	Invenția se referă la o instalație de extracție a uleiurilor volatile din plante medicinale, prin metoda distilării cu vapori de apă la presiuni joase, destinată micilor cultivatori de plante medicinale și aromatice care doresc să își valorifice superior producția de material vegetal.
Scurtă prezentare, în limba engleză	The invention refers to a facility for extraction of volatile oils from medicinal plants, by the method of distillation with water vapors at low pressures, intended for small cultivators of medicinal and aromatic plants that want to capitalize on the production of plant material.
Domeniul / domeniile de aplicabilitate	Tehnologii și Echipamente agricole La nivel de prototip
Distincții obținute la alte saloane	Diplomă și Medalie de Bronz, Salon EUROINVENT Iași, 2023 Diplomă și Medalie de Argint, Salon “Traian Vuia” Timișoara, 2023 Diplomă și Medalie de Aur, Salon IDEA 2023, Hódmezővásárhely, Ungaria

6.

Denumirea invenției, în limba română	ECHIPAMENT TEHNIC PLUTITOR ACȚIONAT ELECTRIC, AUTOPROPULSAT, PENTRU RECOLTARE BIOMASĂ LACUSTRĂ (A) (B) (K)
Denumirea invenției, în engleză	FLOATING TECHNICAL EQUIPMENT ELECTRICALLY OPERATED, SELF-PROPELLED, FOR HARVESTING LAKE BIOMASS (A) (B) (K)
Autor / autori	Vasilica ȘTEFAN, Mihai MATACHE, Radu CIUPERCĂ, Lucreția POPA (INMA), Emil TUDOR, Ionuț VASILE, Ion-Cătălin SBURLAN, Carmen MATEESCU (INCDIE ICPE-CA), Maria PARASCHIV (UPB)
Lucrare brevetată sau în curs de brevetare	Cerere de brevet național: A-00752 / 2022
Scurtă prezentare, în limba română	Invenția se referă la un echipament tehnic plutitor, autopropulsat, acționat electric și controlat de la distanță printr-o telecomandă, destinat tăierii tulpinilor de stuf sau a oricărui alt tip de biomasă lacustră, precum și încărcării / descărcării acestuia cu ajutorul unei benzi transportoare în / dintr-o benă colectoare aflată în dotarea echipamentului.

Scurtă prezentare, în limba engleză	The invention refers to a floating technical equipment, self-propelled, electrically operated and remotely controlled, intended for cutting reed stalks or any other type of lake biomass, as well as loading / unloading it using a conveyor belt in / from a collecting bucket provided with the equipment.
Domeniul / domeniile de aplicabilitate	Tehnologii și Echipamente agricole La nivel de prototip
Distincții obținute la alte saloane	Diplomă și Medalie de Aur, Salon EUROINVENT Iași, 2023 Diplomă și Medalie de Aur, Salon “Traian Vuia” Timișoara, 2023 Diplomă și Medalie de Aur, Salon IDEA 2023, Hódmezővásárhely, Ungaria

7.

Denumirea invenției, în limba română	INSTALAȚIE AUTOMATIZATĂ PENTRU COLECTAREA UMIDITĂȚII ATMOSFERICE (A) (B) (K)
Denumirea invenției, în engleză	AUTOMATED INSTALLATION FOR THE COLLECTION OF ATMOSPHERIC HUMIDITY (A) (B) (K)
Autor / autori	Dragoș MANEA, Eugen MARIN, Marinela MATEESCU, Gabriel GHEORGHE, Carmen VASILACHI, Florin DUMITRU
Lucrare brevetată sau în curs de brevetare	Cerere de brevet național: A-00713 / 2022 Cerere de brevet european: EP 23020419.0 / 2023
Scurtă prezentare, în limba română	Invenția se referă la o instalație automatizată pentru colectarea umidității atmosferice, destinată obținerii unei cantități suplimentare de apă pentru irigarea culturilor legumicole cultivate în sere sau solarii, monitorizarea și controlul procesului de colectare a umidității atmosferice realizându-se în timp real și cu consum redus de energie electrică.
Scurtă prezentare, în limba engleză	The invention refers to an automated installation for the collection of atmospheric humidity, intended to obtain an additional amount of water for the irrigation of vegetable crops grown in greenhouses or solariums, monitoring and controlling the process of collecting atmospheric humidity in real time and with low energy consumption.
Domeniul / domeniile de aplicabilitate	Tehnologii și Echipamente agricole La nivelul de realizare pentru laborator
Distincții obținute la alte saloane	Diplomă și Medalie de Argint, Salon EUROINVENT Iași, 2023 Diplomă și Medalie de Aur, Salon “Traian Vuia” Timișoara, 2023 Diplomă și Medalie de Aur, Salon IDEA 2023, Hódmezővásárhely, Ungaria Diplomă și Medalie de Aur, Salon INVENTCOR, Deva, 2023

8.

Denumirea invenției, în limba română	SISTEM INTELIGENT PENTRU OPTIMIZAREA APLICĂRII TRATAMENTELOR FITOSANITARE ÎN CULTURILE DE CÂMP (A) (B) (K)
Denumirea invenției, în engleză	INTELLIGENT SYSTEM FOR OPTIMIZING THE APPLICATION OF PHYTOSANITARY TREATMENTS ON FIELD CROPS (A) (B) (K)

Autor / autori	Gabriel GHEORGHE, Eugen MARIN, Dragoș MANEA, Carmen VASILACHI, Dragoș ANGHELACHE
Lucrare brevetată sau în curs de brevetare	Cerere de brevet national: A-00712 / 2022
Scurtă prezentare, în limba română	Invenția se referă la un sistem inteligent pentru optimizarea aplicării tratamentelor fitosanitare în culturile de câmp, destinat aterizării, încărcării bateriilor și a rezervorului de lichid a vehiculelor aeriene fără pilot (drone) pentru aplicarea tratamentelor fitosanitare, cu aplicabilitate practică imediată în agricultura de precizie.
Scurtă prezentare, în limba engleză	The invention refers to an intelligent system for optimizing the application of phytosanitary treatments in field crops, intended for the landing, battery charging and liquid tank of unmanned aerial vehicles (drones) for the application of phytosanitary treatments, with immediate practical applicability in the precision agriculture.
Domeniul / domeniile de aplicabilitate	Tehnologii și Echipamente agricole La nivel de prototip
Distincții obținute la alte saloane	Diplomă și Medalie de Aur, Salon EUROINVENT Iași, 2023 Diplomă și Medalie de Aur, Salon IDEA 2023, Hódmezővásárhely, Ungaria

9.

Denumirea invenției, în limba română	METODĂ DE STIMULARE A PRODUCȚIEI ÎN FERMELE ECOLOGICE PRIN FERTILIZAREA ORGANO-MINERALĂ A CULTURILOR AGRICOLE (A) (B) (K)
Denumirea invenției, în engleză	METHOD FOR THE PRODUCTION STIMULATION IN ORGANIC FARMS THROUGH ORGANO-MINERAL FERTILIZATION OF THE AGRICULTURAL CROPS (A) (B) (K)
Autor / autori	Eugen MARIN, Marinela MATEESCU, Dragoș MANEA, Gabriel GHEORGHE, Carmen BĂLȚATU
Lucrare brevetată sau în curs de brevetare	Cerere de brevet national: A-00707 / 2022
Scurtă prezentare, în limba română	Invenția se referă la o metodă de stimulare a producției în fermele ecologice prin fertilizarea organo-minerală a culturilor agricole, utilizată în agricultură pentru distribuția și încorporarea microgranulelor de diatomită în sol la nivelul sistemului radicular pentru furnizarea unei nutriții echilibrate și suficiente cu substanțe pe bază de siliciu, prin care se obțin sporuri de producție față de varianta clasică de cultivare între 15...20% precum și o ameliorare durabilă a fertilității solului. Astfel, se vor furniza plantelor de cereale elemente nutritive din materii nepoluate, pentru a se obține produse de bună calitate nutritivă adaptate la cerințele unei agriculturi ecologice.
Scurtă prezentare, în limba engleză	The invention refers to a method of stimulating production in organic farms through organo-mineral fertilization of agricultural crops, used in agriculture for the distribution and incorporation of diatomite microgranules in the soil at the level of the root system to provide a balanced and sufficient nutrition with substances based on silicon, through which production increases compared to the classic cultivation variant are obtained between 15...20% as well as a sustainable improvement of soil fertility. Thus, cereal plants will be supplied with nutrients from unpolluted materials, in order

INSTITUTUL NAȚIONAL DE CERCETARE-DEZVOLTARE PENTRU MAȘINI ȘI INSTALAȚII
DESTINATE AGRICULTURII ȘI INDUSTRIEI ALIMENTARE
INMA BUCUREȘTI

	to obtain products of good nutritional quality adapted to the requirements of ecological agriculture.
Domeniul / domeniile de aplicabilitate	Tehnologii și Echipamente agricole La nivel de metodă
Distincții obținute la alte saloane	Diplomă și Medalie de Argint, Salon EUROINVENT Iași, 2023 Diplomă și Medalie de Argint, Salon "Traian Vuia" Timișoara, 2023 Diplomă și Medalie de Aur, Salon IDEA 2023, Hódmezővásárhely, Ungaria Diplomă și Medalie de Aur, Salon INVENTCOR, Deva, 2023

10.

Denumirea invenției, în limba română	CUTIE NEAGRĂ PENTRU VEHICULE ELECTRICE, CU STOCARE CRIPTATĂ A DATELOR PE CARD SD (A) (B) (K)
Denumirea invenției, în engleză	BLACK-BOX FOR ELECTRIC VEHICLES WITH ENCRYPTED DATA STORAGE ON SD-CARD (A) (B) (K)
Autor / autori	Lucian PERIȘOARĂ, Dragoș SĂCĂLEANU, Cosmin DĂNIȘOR, Alexandru VASILE (UPB), Mihai MATACHE, Iulian VOICEA (INMA)
Lucrare brevetată sau în curs de brevetare	Cerere de brevet national: A-00690 / 2022
Scurtă prezentare, în limba română	Invenția se referă la un dispozitiv electronic de tipul cutie neagră, indestructibil și infailibil, care se montează pe un vehicul electric, și care permite achiziția de pe magistrala de comunicație CAN (Controller Area Network) a parametrilor de funcționare a unităților electronice de control ECU (Electronic Control Units), precum și stocarea criptată a datelor pe un suport de memorie nevolatilă, de mare capacitate, de tipul unui card SD (Secure Digital), pentru o analiză, interpretare și diagnosticare ulterioară a vehiculului.
Scurtă prezentare, în limba engleză	The invention refers to an electronic device of the black box type, indestructible and infallible, which is mounted on an electric vehicle, and which allows the acquisition from the CAN (Controller Area Network) communication bus of the operating parameters of the ECU electronic control units (Electronic Control Units), as well as the encrypted storage of data on a high-capacity, non-volatile memory support such as an SD (Secure Digital) card, for further analysis, interpretation and diagnosis of the vehicle.
Domeniul / domeniile de aplicabilitate	Tehnologii și Echipamente agricole La nivel de prototip
Distincții obținute la alte saloane	Diplomă și Medalie de Aur, Salon INVENTICA Iași, 2023 Diplomă și Medalie de Aur, Salon "Traian Vuia" Timișoara, 2023 Diplomă și Medalie de Aur, Salon IDEA 2023, Hódmezővásárhely, Ungaria

11.

Denumirea invenției, în limba română	NOD SENZORIAL PENTRU MONITORIZAREA PARAMETRILOR DE MICROCLIMAT DIN SERE ȘI SOLARII (A) (B) (K)
--------------------------------------	---

Denumirea invenției, în engleză	SENSOR NODE FOR MONITORING MICROCLIMATE PARAMETERS IN GREENHOUSES AND SOLARIUMS (A) (B) (K)
Autor / autori	Dragoș SĂCĂLEANU, Ștefan-George ROȘU, Lucian-Andrei PERIȘOARĂ (UPB), Mihai MATACHE, Iulian VOICEA (INMA București)
Lucrare brevetată sau în curs de brevetare	Cerere de brevet national: A-00164 / 2022
Scurtă prezentare, în limba română	Invenția se referă la un nod senzorial multi-senzor pentru monitorizarea parametrilor de microclimat din sere și solarii, în scopul controlului acestora și realizării operației de irigare în condiții optime. Nodul senzorial este componenta principală a unei rețele de senzori wireless.
Scurtă prezentare, în limba engleză	The invention refers to a multi-sensor node for monitoring the microclimate parameters in greenhouses and solariums, in order to control and carry out the irrigation operation under optimal conditions. The sensory node is the main component of a network of wireless sensors.
Domeniul / domeniile de aplicabilitate	Tehnologii și Echipamente agricole La nivel de prototip
Distincții obținute la alte saloane	Diplomă și Medalie de Argint, Salon “Traian Vuia” Timișoara, 2023 Diplomă și Medalie de Aur, Salon IDEA 2023, Hódmezővásárhely, Ungaria

12.

Denumirea invenției, în limba română	ECHIPAMENT PENTRU CONDIȚIONAREA SEMINȚELOR DE CÂNEPĂ (A) (B) (K)
Denumirea invenției, în engleză	HEMP SEED CONDITIONING EQUIPMENT (A) (B) (K)
Autor / autori	Gheorghe STROESCU, Mihai OLAN, Anișoara PĂUN, Valentin VLĂDUȚ, Mihai MATACHE, Lucreția POPA
Lucrare brevetată sau în curs de brevetare	Cerere de brevet național: A-00236 / 2022 Cerere de brevet european: EP 22020413.5 / 2022
Scurtă prezentare, în limba română	Invenția se referă la un echipament pentru condiționarea semințelor de cânepă utilizate în principal pe parcelele experimentale aparținând stațiilor de cercetare agricolă specializată. Problema tehnică rezolvată de echipament constă în extragerea inflorescențelor de cânepă recoltate la maturitate și separarea impurităților de masa semințelor bătute. Semințele condiționate pot fi utilizate ca material de semințe sau pentru extragerea uleiului de cânepă.
Scurtă prezentare, în limba engleză	The invention relates to an equipment for conditioning hemp seeds used mainly on experimental plots belonging to specialized agricultural research stations. The technical problem solved by the invention consists in the design of an equipment that performs the threshing of the hemp inflorescences harvested at maturity and the separation of the impurities from the mass of beaten seeds. Conditioned seeds can be used as seed material or for extracting hemp oil.
Domeniul / domeniile de aplicabilitate	Tehnologii și Echipamente agricole La nivel de prototip
Distincții obținute la alte saloane	Diplomă și Medalie de Aur, Salon INVENTICA Iași, 2023

13.

Denumirea invenției, în limba română	DRONĂ AGRICOLĂ DE MARE CAPACITATE PENTRU EFECTUAREA TRATAMENTELOR FITOSANITARE ÎN CULTURILE DE CÂMP (A) (B) (K)
Denumirea invenției, în engleză	HIGH CAPACITY AGRICULTURAL DRONE FOR PERFORMING PHYTOSANITARY TREATMENTS IN FIELD CROPS (A) (B) (K)
Autor / autori	Mihai MATACHE, Iuliana GĂGEANU, Iulian VOICEA, Gabriel GHEORGHE, Cătălin PERSU, Dan CUJBESCU, Marian CHIRIȚESCU, Sorin-Ștefan BIRIȘ
Lucrare brevetată sau în curs de brevetare	Cerere de brevet national: A-00687 / 2021
Scurtă prezentare, în limba română	Invenția se referă la o dronă agricolă de mare capacitate pentru efectuarea tratamentelor fitosanitare în culturile de câmp, în scopul aplicării cu precizie a acestora și reducerii cantității de substanțe fitosanitare aplicate.
Scurtă prezentare, în limba engleză	The invention refers to a high-capacity agricultural drone for carrying out phytosanitary treatments in field crops, in order to precisely apply them and reduce the amount of phytosanitary substances applied.
Domeniul / domeniile de aplicabilitate	Tehnologii și Echipamente agricole La nivel de prototip
Distincții obținute la alte saloane	Diplomă și Medalie de Aur, Salon INVENTICA Iași, 2023 Diplomă și Medalie de Aur, Salon INVENTCOR, Deva, 2023

14.

Denumirea invenției, în limba română	PELETIZATOR FURAJE PISCICOLE CU KIT INTEGRAT DE ADITIVARE PRIN PULVERIZARE (A) (B) (K)
Denumirea invenției, în engleză	FISH FEED PELLETIZER WITH INTEGRATED SPRAYING KIT FOR ADDED INGREDIENTS (A) (B) (K)
Autor / autori	Iulian VOICEA, Valentin VLĂDUȚ, Gabriela MILIAN, Cătălin PERSU, Dan CUJBESCU, Iuliana GĂGEANU
Lucrare brevetată sau în curs de brevetare	Cerere de brevet national: A-00664 / 2021
Scurtă prezentare, în limba română	Invenția se referă la un peletizator furaje piscicole cu kit integrat de aditivare prin pulverizare a aditivilor lichizi în scopul pentru a crește calitatea nutrițională a hranei realizate (pelete - furaje piscicole) cât și pentru a crește procesul de durabilitate / integralitate în timp al acestora.
Scurtă prezentare, în limba engleză	The invention refers to a fish feed pelletizer with an integrated additive kit by spraying liquid additives in order to increase the nutritional quality of the food produced (pellets - fish feed) as well as to increase their durability / completeness over time.
Domeniul / domeniile de aplicabilitate	Tehnologii și Echipamente agricole La nivel de prototip
Distincții obținute la alte saloane	Diplomă și Medalie de Aur, Salon INVENTICA Iași, 2023

15.

INSTITUTUL NAȚIONAL DE CERCETARE-DEZVOLTARE PENTRU MAȘINI ȘI INSTALAȚII
DESTINATE AGRICULTURII ȘI INDUSTRIEI ALIMENTARE
INMA BUCUREȘTI

Denumirea invenției, în limba română	KIT PENTRU FERTILIZAREA FOLIARĂ DE PRECIZIE A LEGUMELOR (A) (B) (K)
Denumirea invenției, în engleză	KIT FOR PRECISION FOLIAR FERTILIZATION OF VEGETABLES (A) (B) (K)
Autor / autori	Mihai MATAACHE, Iuliana GĂGEANU, Iulian VOICEA, Gabriel GHEORGHE, Cătălin PERSU, Cristinel DUMITRU
Lucrare brevetată sau în curs de brevetare	Cerere de brevet național: A-00631 / 2021
Scurtă prezentare, în limba română	Invenția se referă la un kit pentru fertilizarea foliară de precizie a legumelor, care poate fi instalat pe mașini clasice cu rampă destinată fertilizării culturilor legumicole de exterior, pentru efectuarea fertilizării foliare atât a tulpinii cât și a frunzelor legumelor, în scopul reducerii cantității de îngrășământ aplicat.
Scurtă prezentare, în limba engleză	The invention relates to a kit for precision foliar fertilization of vegetables which can be installed on classic machines with ramp intended for fertilizing outdoor vegetable crops, to foliarly fertilize both the stem and the leaves of the vegetables, in order to reduce the amount of fertilizer applied.
Domeniul / domeniile de aplicabilitate	Tehnologii și Echipamente agricole La nivel de prototip
Distincții obținute la alte saloane	Diplomă și Medalie de Argint, Salon "Traian Vuia" Timișoara, 2023

1.

Denumirea invenției, în limba română	ROATĂ OMNIDIRECȚIONALĂ CU ELEMENTE SEGMENTATE EXTENSIBILE (A)
Denumirea invenției, în engleză	OMNIDIRECTIONAL WHEEL WITH EXTENDABLE SEGMENTED ELEMENTS (A)
Autor / autori	Victor-Marin ZAFIU
Lucrare brevetată sau în curs de brevetare	A/00760 din 18.11.2019
Scurtă prezentare, în limba română	Invenția se referă la un sistem hibrid format dintr-o roată mecanică omnidirecțională și o roată estensibilă în segmente pentru manevrare ușoară pe suprafețe accidentate și în special pe pante. Direcția de mișcare a roții depinde de viteza individuală a fiecărei roți. Roata omnidirecțională cu elemente segmentate combină cele două tipuri de roți pentru a realiza un sistem care să le combine avantajele. Vehiculul are o manevrabilitate ridicată pe teren orizontal sau înclinat. Acest sistem de roți necesită două motoare: unul pentru mișcarea de rotație primară și unul pentru extensie.
Scurtă prezentare, în limba engleză	The invention relates to a hybrid system consisting of an omnidirectional mechanical wheel and a segmentally extendable wheel for easy handling on uneven surfaces and especially on slopes. The direction of movement of the wheel depends on the individual speed of each wheel. The segmented omnidirectional wheel combines the two wheel types to create a system that combines their advantages. The vehicle has high handling on horizontal level or sloping ground. This wheel system requires two motors: one for primary rotational movement and one for extension.
Domeniul / domeniile de aplicabilitate	Mecanică - Motoare – Mașini La nivel de prototip
Distincții obținute la alte saloane	

2.

Denumirea invenției, în limba română	ELEMENTE ASAMBLABILE PENTRU CARCASE SAU CONTAINERE (A)
Denumirea invenției, în engleză	ASSEMBLABLE ELEMENTS FOR CASING OR CONTAINERS (A)
Autor / autori	Mihai MARGARITESCU, Cornel-Mircea BRIȘAN, Dan DUMITRIU
Lucrare brevetată sau în curs de brevetare	A/00969 din 27.11.2018
Scurtă prezentare, în limba română	Invenția se referă la un sistem de elemente asamblabile obținute printr-o tehnologie de prototipare rapidă tridimensională, elemente utilizate la realizarea de carcase sau containere de forme și dimensiuni variate, având avantajul unui montaj rapid și oferă posibilitatea de demontare și montare ulterioară într-o altă configurație. Sistemul de elemente asamblabile permite montarea a două elemente conjugate de tip plus, respectiv minus, prin pătrunderea unor știfturi cu guler ale elementului de tip placă plus în decupările aparținând elementelor conjugate de tip minus, și anume : placă minus, placă L minus, colțar minus, semiplacă minus și semiplacă L minus.
Scurtă prezentare, în limba engleză	The invention refers to a system of assembling elements obtained through a three-dimensional rapid prototyping technology, elements for making casings or containers

	of various shapes and sizes, having the advantage of a quick assembly, as well as the possibility of subsequent disassembly and assembly in a other configuration. The assembly element system allows the assembly of two plus and minus type conjugate elements, respectively, by inserting collared pins of the plus plate type element into the cutouts belonging to the minus type conjugate elements, namely minus plate, minus L plate, minus corner, minus half-plate and L-minus half-plate.
Domeniul / domeniile de aplicabilitate	Mecanică La nivel de prototip
Distincții obținute la alte saloane	

3.

Denumirea invenției, în limba română	TRADUCTOR DE DEPLASARE LINIARĂ CU REZOLUȚIE NANOMETRICĂ (A)
Denumirea invenției, în engleză	LINEAR DISPLACEMENT TRANSDUCER WITH NANOMETER RESOLUTION (A)
Autor / autori	Dănuț Iulian STANCIU, Doina Daniela CIOBOATĂ, Cristian LOGOFĂTU, Nicușor NICOLAE
Lucrare brevetată sau în curs de brevetare	A / 00235 / 06.05.2022
Scurtă prezentare, în limba română	Invenția prezintă un traductor incremental de deplasare liniară cu rezoluție nanometrică care înlocuiește cele 2 semnale defazate la 90 de grade obținute pe cale optică printr-o rigla incrementală cu două semnale defazate la 90 de grade obținute cu ajutorul fenomenului de interferență optică în două interferometre Mach-Zehnder; semnalul sinusoidal obținut prin această nouă metodă este apoi prelucrat prin metode specifice traductoarelor de deplasare incrementale.
Scurtă prezentare, în limba engleză	The invention presents an incremental linear displacement transducer with nanometer resolution that replaces the 2 signals phased at 90 degree obtained optically by an incremental ruler with two 90-degree phased signals obtained using the phenomenon of optical interference in two Mach-Zehnder interferometers; The sinusoidal signal obtained by this new method is then processed by methods specific to incremental displacement transducers.
Domeniul / domeniile de aplicabilitate	Industria mecanică, prelucrătoare La nivel de stadiu experimental
Distincții obținute la alte saloane	

4.

Denumirea invenției, în limba română	PROCEDEU PENTRU MONITORIZAREA MAȘINILOR ROTATIVE (A)
Denumirea invenției, în engleză	PROCEDURE FOR MONITORING ROTARY MACHINES (A)
Autor / autori	Doina Daniela CIOBOATĂ, Theodor Dan POPESCU, Mariane Veronica MANOLESCU, Dănuț Iulian STANCIU
Lucrare brevetată sau în curs de brevetare	A 2017 00416 / 23.06.2017 (a fost emisă HOTĂRÂREA nr. 44/116 din 30.08.2023 de acordare a brevetului invenției)

Scurtă prezentare, în limba română	Invenția prezintă o procedură de detecție a schimbărilor în semnalele de vibrație ale mașinilor rotative, bazată pe separarea "oarbă" a surselor (BSS) de vibrație, prelucrarea informației principalelor surse independente de vibrație în planul timp-frecvență (TFD), urmată de utilizarea entropiei Rényi pe termen scurt și segmentarea acesteia prin utilizarea unui algoritm bazat pe estimatorul de probabilitate maximă a posteriori (MAP). Algoritmul de segmentare operează pe entropia Rényi, ca un nou spațiu de decizie, ceea ce permite o detecție mai robustă a schimbărilor în semnalele de vibrație, decât în cazul aplicării procedurii de segmentare pe semnalele originale sau pe sursele independente.
Scurtă prezentare, în limba engleză	The invention refers to a procedure for detecting changes in the vibration signals of rotating machines, based on the "blind" separation of vibration sources (BSS), processing the information of the main independent vibration sources in the time-frequency plane (TFD), followed by using the short-term Rényi entropy and its segmentation using an algorithm based on the maximum a posteriori probability (MAP) estimation. The segmentation algorithm operates on the Rényi entropy as a new decision space, which allows more robust change detection in vibration signals than when applying the segmentation procedure to the original signals or independent sources.
Domeniul / domeniile de aplicabilitate	Invenția se aplică în domeniul monitorizării stării de bună funcționare a mașinilor rotative și a componentelor acestora, dar poate fi aplicată și în alte domenii cum ar fi ingineria civilă (clădiri mari supuse acțiunii vântului și mișcărilor seismice, poduri, baraje, platforme marine), aeronautică (structuri și componente supuse solicitărilor), automobile și sisteme de transport etc. Invenția a fost aplicată la nivel de laborator prin elaborarea unui studiu de caz pe o mașină rotativă (pompa industrială de mare capacitate), în care s-au utilizat un set de date de test, de referință din literatura de specialitate.
Distincții obținute la alte saloane	

5.

Denumirea invenției, în limba română	SISTEM COBOTIC CYBER-MIX MECATRONIC CU STRUCTURĂ SERIE-PARALEL DE MĂSURARE ULTRAPRECISĂ ȘI CONTROL INTELIGENT ÎN LABORATOR ȘI INDUSTRIA DIGITALIZATĂ 4.0 (A)
Denumirea invenției, în engleză	COBOTIC CYBER-MIX MECATRONIC SYSTEM WITH SERIES-PARALLEL STRUCTURE OF ULTRA-PRECISE MEASUREMENT AND INTELLIGENT CONTROL IN THE LABORATORY AND DIGITALIZED INDUSTRY 4.0 (A)
Autor / autori	Gheorghe GHEORGHE, Anghel CONSTANTIN, ILIE Iulian, Alexandru CONSTANTINESCU
Lucrare brevetată sau în curs de brevetare	A / 00610 / 28.09.2020
Scurtă prezentare, în limba română	Invenția se referă la un sistem cyber-mecatronic multiplicativ de tip "COBOT" din domeniul mecatronicii destinată laboratoarelor specializate pentru măsurări ultraprecise și/sau pe liniile de automatizate din Întreprinderea digitalizată generația

	<p>4.0. Invenția este alcătuită dintr-un un „robot universal” cu șase grade de libertate și un robot paralel tip hexapod cu șase grade de libertate, în construcție originală, formată din cele două sisteme robotice, unul de orientare globală în spațiul de lucru și unul de poziționare ultraprecisă, care permite poziționarea efectorului final/masurarea cu un grad de precizie foarte mare (rezoluție nanometrică) specifică robotului paralel hexapodal într-un spațiu de lucru mare, specific robotului serial, universal.</p>
Scurtă prezentare, în limba engleză	<p>The invention related to a multiplicative cyber-mechatronic system of the "COBOT" type in the field of mechatronics intended for specialized laboratories for ultra-precise measurements and/or on the automated lines of the digitized Enterprise generation 4.0. The invention consists of a "universal robot" with six degrees of freedom and a parallel hexapod type robot with six degrees of freedom, in an original construction, consisting of two robotic systems, one for global orientation in the workspace and one for ultra-precise positioning, which allows positioning of the end effector/measurement with a very high degree of precision (nanometric resolution) specific to the parallel hexapod robot in a large workspace specific to the serial, universal robot.</p>
Domeniul / domeniile de aplicabilitate	<p>Aplicabilitatea invenției se încadrează în domeniul sistemelor moderne de măsurare și control inteligent care necesită o precizie foarte mare, atât în laborator cât și în industria contemporană prin funcțiile de telecontrol și telemonitorizare care permit conectarea la cyber spațiul industrial. La nivel de prototip</p>
Distincții obținute la alte saloane	

1.

Denumirea invenției, în limba română	NANOHIBRID TERNAR PENTRU SENZOR REZISTIV DE UMIDITATE RELATIVA (E)
Denumirea invenției, în limba engleză	TERNARY NANOHYBRID FOR RESISTIVE RELATIVE HUMIDITY MONITORING (E)
Autor / autori	Bogdan-Cătălin Șerban, Octavian Buiu, Marius Bumbac, Cristina Mihaela Nicolescu
Lucrare brevetată sau în curs de brevetare	Romanian Patent Application: A100355, RO, OSIM, 23.06.2022
Scurtă prezentare, în limba română	Problema tehnică pe care o rezolvă invenția prezentă constă în obținerea de noi straturi senzitive la variația valorii umidității relative (RH), utilizate în designul unor senzori de tip chemirezistiv.Straturile senzitive descrise în această invenție sunt constituite din matrice nanocompozite de tipul nanohornuri carbonice oxidate/KCl/ polivinilpirolidonă.Din punct de vedere al principiului de detecție, rezistența stratului conductiv variază cu nivelul RH. Capacitatea de monitorizare a umidității relative a fost investigată prin aplicarea unui curent constant între cei doi electrozi și măsurarea tensiunii la diferite valori ale nivelului de RH la care a fost expus stratul sensibil.
Scurtă prezentare, în limba engleză	This patent application refers to the development of resistive relative humidity (RH) sensor, employing a sensing layer based on a ternary nanocomposite comprising oxidized carbon nanohorns/KCl / polyvinylpyrrolidone (PVP) in the following ratios. The RH monitoring capability of the sensing layers was investigated by applying a current between the two electrodes and measuring the voltage at different values of the oxygen concentration at which the sensing layer was exposed. The resistance of the sensitive layer varies with RH level
Domeniul / domeniile de aplicabilitate	Controlul calității aerului în spații închise, meteorologie, industria prelucrării lemnului, transport (alimente, medicamente), industria farmaceutică, agricultură (silozuri, controlul umidității solului), industria chimică(uscătoare, purificarea gazelor chimice, cuptoare) industria auto (controlul umidității uleiului, linii de asamblare a motoarelor),industria electronică(plachete, cipuri), etc. Nivel de laborator
Distincții obținute la alte saloane	- Gold medal at 15th edition of EUROINVENT, European Exhibition of Creativity and Innovation, 2023, Iasi; - Gold medal at Salonul Internațional de Invenții, INVENTICA 2023, Iasi

2.

Denumirea invenției, în limba română	SENZOR CHEMIREZISTIV DE AMONIAK (V)
Denumirea invenției, în limba engleză	AMMONIA CHEMIREZISTIVE SENSOR (V)
Autor / autori	Bogdan-Cătălin Șerban, Octavian Buiu, Marius Bumbac, Cristina Mihaela Nicolescu
Lucrare brevetată sau în curs de brevetare	Romanian Patent Application A00314, RO, OSIM, 08.06.2022
Scurtă prezentare, în limba română	Invenția descrie noi senzori rezistivi pentru monitorizarea concentrației de amoniac și metoda de proiectare și fabricație corespunzătoare. Straturile sensibile la amoniac

	care asigură rolul funcțional al dispozitivului de detectare sunt nanocompozite binare care conțin materiale nanocarbonice oxifluorurate de tip ceapă (ox-CNO-F) și politiofen (PTh). Metoda de sinteză a ox-CNOs-F constă în tratarea materialelor nanocarbonice de tip ceapă în plasmă de F ₂ -N ₂ , și Ar-O ₂ . Politiofenul este sintetizat in situ prin polimerizarea monomerului (tiofen) în prezența FeCl ₃ ca oxidant. Nanocompozitul binar ox-CNO-F / PTh este obținut prin ultrasonare urmata de un tratament termic .
Scurtă prezentare, în limba engleză	The invention describes new resistive sensors for monitoring ammonia concentration, and the corresponding design and manufacturing method. Ammonia sensitive layers that ensure the functional role of the sensing device are binary nanocomposites containing oxy-fluorinated onion-type nanocarbon materials (ox-CNO-F) and polythiophene (PTh). Synthesis method of ox-CNOs-F consists of treating the onion-type carbonaceous materials in plasma environments of F ₂ -N ₂ , and Ar-O ₂ . Polythiophene is synthesized in-situ through polymerization of the monomer (thiophene) in the presence of FeCl ₃ as oxidant. The binary nanocomposite ox-CNO-F / PTh is obtained by ultrasonication followed by a thermal treatment .
Domeniul / domeniile de aplicabilitate	Măsurarea precisă pentru prevenirea accidentele mortale cauzate de supraexpunerea la NH ₃ , monitorizarea problemelor de mediu apărute la emisiile crescute de NH ₃ în atmosferă .Mai mult, deoarece NH ₃ expirat în respirația umană este unul dintre biomarkerii critici pentru diagnosticarea bolilor pulmonare sau renale, monitorizarea NH ₃ cu ajutorul analizatoarelor de respirație este o rutină zilnică foarte importantă a practicii clinice pentru persoanele care suferă de aceste boli. Nivel de laborator
Distincții obținute la alte saloane	Gold Medal, the 15th edition of EUROINVENT, European Exhibition of Creativity and Innovation, 2023, Iasi

3.

Denumirea invenției, în limba română	SENZOR REZISTIV PENTRU MONITORIZAREA UMIDITATII RELATIVE (K)
Denumirea invenției, în limba engleză	RESISTIVE SENSOR FOR MONITORING RELATIVE HUMIDITY (K)
Autor / autori	Bogdan-Cătălin Șerban, Octavian Buiu, Marius Bumbac, Cristina Mihaela Nicolescu
Lucrare brevetată sau în curs de brevetare	Romanian Patent Application A100356, RO, OSIM, 23.06.2022
Scurtă prezentare, în limba română	Problema tehnică pe care o rezolvă invenția prezentă constă în obținerea de noi straturi senzitive la variația valorii umidității relative, utilizate în designul unor senzori de tip rezistiv. Straturile senzitive descrise în această invenție, care pot fi utilizate pentru obținerea unor senzori rezistivi de umiditate relativă, sunt matrice nanocompozite nanohornuri carbonice /polivinilpirolidonă. Din punct de vedere al principiului de detecție, rezistența stratului conductiv variază cu nivelul umidității relative. Substratul sensorului este realizat din siliciu acoperit cu SiO ₂ . Electrozii au fost conectați prin depunerea succesivă de Cr și Au. Ei pot fi liniari sau pot avea o configurație interdigitată.
Scurtă prezentare, în limba engleză	This patent application refers to the development of resistive relative humidity (RH) sensor, employing a sensing layer based on a binary nanocomposite carbon nanohorns

	- polyvinylpyrrolidone . The RH sensor includes a silicon (470 microns) substrate coated with SiO ₂ (1 micron), interdigitated electrodes and a sensing layer obtained via drop casting method. The electrodes were connected by the successive deposition of Cr and Au. They can be linear or have an interdigitated configuration. The RH monitoring capability of the sensing layers was investigated by applying a current between the two electrodes and measuring the voltage at different values of the oxygen concentration at which the sensing layer was exposed.
Domeniul / domeniile de aplicabilitate	Controlul calității aerului în spații închise, meteorologie, industria prelucrării lemnului, transport (alimente, medicamente), industria farmaceutică, agricultură (silozuri, controlul umidității solului), industria chimică(uscătoare, purificarea gazelor chimice, cuptoare) industria auto (controlul umidității uleiului, linii de asamblare a motoarelor),industria electronică(plachete, cipuri), etc. Nivel de laborator
Distincții obținute la alte saloane	- Diploma of Excellence, 15th edition of EUROINVENT, European Exhibition of Creativity and Innovation, 2023, Iasi; - Gold Medal, Salonul Internațional de Invenții, INVENTICA 2023, Iasi

4.

Denumirea invenției, în limba română	NANOHIBRID TERNAR PENTRU SENZOR CHEMIREZISTIV DE UMIDITATE RELATIVA (C)
Denumirea invenției, în limba engleză	NANOHYBRID TERNARY FORMULATION FOR RELATIVE HUMIDITY CHEMORESISTIVE SENSING DEVICES (C)
Autor / autori	Bogdan-Cătălin Șerban, Octavian Buiu, Marius Bumbac, Cristina Mihaela Nicolescu
Lucrare brevetată sau în curs de brevetare	Romanian Patent Application A00312, RO, OSIM, 08.06.2022
Scurtă prezentare, în limba română	Problema tehnică pe care o rezolvă invenția prezentă constă în obținerea de noi straturi senzitive la variația valorii umidității relative, utilizate în designul unor senzori de tip rezistiv.Straturile senzitive sunt matrice nanohibride ternare de tipul materiale carbonice oxidate de tip nanoceapă/NaCl/ alcool polivinilic . Din punct de vedere al principiului de detecție, rezistența stratului conductiv variază cu nivelul umidității relative. Capacitatea de monitorizare a umidității relative a fost investigată prin aplicarea unui curent constant între cei doi electrozi și măsurarea tensiunii la diferite valori ale nivelului de umiditate relativă la care a fost expus stratul senzitiv.
Scurtă prezentare, în limba engleză	The invention refers to new ternary nanohybrid formulation suitable for use as sensing layers in chemoresistive devices for monitoring relative humidity. The ternary nanohybrid contains oxidated onion-type nanocarbons (ox-CNOs), sodium chloride and polyvinyl alcohol. Detection principle relies on variation of this conductive layer resistance with the level of relative humidity in the monitored environment. Synthesis of the carbonaceous materials onion-type consists in thermal treatment of the nanodiamond at 1650 °C in helium environment, followed by oxidation in water-plasma at 5 torr and room temperature. The nanocomposite is obtained by mixing the components in deionised water, and ultrasonication at 80 °C.

Domeniul / domeniile de aplicabilitate	Controlul calității aerului în spații închise, meteorologie, industria prelucrării lemnului, transport (alimente, medicamente), industria farmaceutică, agricultură (silozuri, controlul umidității solului), industria chimică(uscătoare, purificarea gazelor chimice, cuptoare) industria auto (controlul umidității uleiului, linii de asamblare a motoarelor),industria electronică(plachete, cipuri), etc. Nivel de laborator
Distincții obținute la alte saloane	Gold Medal , the 15th edition of EUROINVENT, European Exhibition of Creativity and Innovation, 2023, Iasi

5.

Denumirea invenției, în limba română	MATRICE NANOCOMPOZITA PENTRU SENZOR REZISTIV DE OXIGEN (V)
Denumirea invenției, în limba engleză	MATRIX NANOCOMPOSITE FOR CHEMORESISTIVE OXYGEN SENSOR (V)
Autor / autori	Bogdan-Cătălin Șerban, Octavian Buiu, Marius Bumbac, Cristina Mihaela Nicolescu, Cristiana Radulescu
Lucrare brevetată sau în curs de brevetare	Romanian Patent Application A100548, RO, OSIM, 08.09.2022
Scurtă prezentare, în limba română	Straturile senzitive descrise în invenție, utilizate pentru obținerea unor senzori rezistivi pentru monitorizarea concentrației de oxigen, sunt nanocompozite constituite din perovskit $SrTi_{0.6}Fe_{0.4}O_3$ (STFO40) /nanohornuri carbonice oxidate. Utilizarea nanocompozitului (STFO40)/nanohornuri carbonice oxidate, conferă avantaje certe: <ul style="list-style-type: none"> •prezența nanohornurilor carbonice oxidate conferă un raport mare suprafață specifică / volum precum și o afinitate pronunțată pentru moleculele de oxigen; • detecție pe un domeniu larg de temperatura, matricea nanocompozită utilizată fiind sensibilă la variația concentrației de oxigen atât la temperatură ambientală, cât și la temperatură ridicată; • răspunsul rapid al senzorului la variații ale valorii concentrației de oxigen ; • reversibilitate; • stabilitate chimică, mecanică, termică; • drift redus
Scurtă prezentare, în limba engleză	This invention includes the design and manufacturing processes for a new resistive, room temperature oxygen sensor, employing perovskite $SrTi_{0.6}Fe_{0.4}O_3$ (STFO40) / oxidized carbon nanohorns (CNHox) nanocomposite as sensing layer. The oxygen sensor includes a Si/SiO ₂ substrate, interdigitated electrodes and a sensing layer obtained via drop casting method. The oxygen monitoring capability of the sensing layers was investigated by applying a current between the two electrodes and measuring the voltage, while varying the oxygen concentration in the testing device. The resistance of the sensitive layer varies with the oxygen concentration.
Domeniul / domeniile de aplicabilitate	Controlul calității aerului în spații închise (aer condiționat și sisteme de ventilație), monitorizarea controlului combustiei în boilerele industriale, domeniul medical (monitorizarea respirației, corturi de oxigen incubatoare, industria auto (sonda lambda) tehnologia produselor alimentare (controlul procesului de fermentare al fructelor, monitorizarea oxigenului rezidual în cadrul proceselor de împachetare și

	producție) echipamente sportive (monitorizarea conținutului de oxigen în butelii de aer comprimat Nivel de laborator
Distincții obținute la alte saloane	Gold medal, the 15th edition of EUROINVENT, European Exhibition of Creativity and Innovation, 2023, Iasi

6.

Denumirea invenției, în limba română	SENZOR REZISTIV DE OXIGEN SI METODA DE FABRICARE A ACESTUIA (A)
Denumirea invenției, în limba engleză	RESISTIVE OXYGEN SENSOR AND ITS MANUFACTURING METHOD (A)
Autor / autori	BOGDAN-CĂTĂLIN ȘERBAN, OCTAVIAN BUIU, MARIUS BUMBAC, CRISTINA MIHAELA NICOLESCU
Lucrare brevetată sau în curs de brevetare	Romanian Patent Application A100547, RO, OSIM, 08.09.2022
Scurtă prezentare, în limba română	Straturile senzitive descrise în această invenție, utilizate pentru obținerea unor senzori rezistivi pentru monitorizarea concentrației de oxigen, sunt nanocompozite constituite din perovskit SrTi0.4Fe0.6O2.8 (STFO60) /materiale nanocarbonice oxidate de tip ceapa (ox-CNOs). Utilizarea nanocompozitului perovskit (STFO60)/ materiale nanocarbonice oxidate de tip ceapa, conferă avantaje incontestabile: <ul style="list-style-type: none"> • Ox-CNOs conferă un raport mare suprafață specifică /volum, afinitate pentru moleculele de oxigen, precum și o variație a rezistenței stratului senzitiv la contactul cu acestea; • detecție pe un domeniu larg de temperatură; • răspunsul rapid al senzorului la variații ale valorii concentrației de oxigen ; • reversibilitate; • stabilitate chimică, mecanică, termică; • drift redus;
Scurtă prezentare, în limba engleză	This invention includes the design and manufacturing processes for a new resistive, room temperature oxygen sensor, employing consisting of perovskite (STFO60) / oxidized carbon nano-onions (ox-CNOs) nanocomposite as sensing layer. The oxygen sensor includes a Si/SiO2 substrate, interdigitated electrodes and a sensing layer obtained via drop casting method. The oxygen monitoring capability of the sensing layers was investigated by applying a current between the two electrodes and measuring the voltage at different values of the oxygen concentration at which the sensing layer was exposed. The resistance of the sensitive layer varies with the oxygen concentration.
Domeniul / domeniile de aplicabilitate	Controlul calității aerului în spații închise (aer condiționat și sisteme de ventilație), monitorizarea controlului combustiei în boilerile industriale, domeniul medical (monitorizarea respirației, corturi de oxigen incubatoare, industria auto (sonda lambda) tehnologia produselor alimentare (controlul procesului de fermentare al fructelor, monitorizarea oxigenului rezidual în cadrul proceselor de împachetare și

IMT BUCUREȘTI

	producție) echipamente sportive (monitorizarea conținutului de oxigen în butelii de aer comprimat Nivel de laborator
Distincții obținute la alte saloane	- Silver medal at 15th edition of EUROINVENT, European Exhibition of Creativity and Innovation, 2023, Iasi; - Gold Medal, Salonul Internațional de Invenții, INVENTICA 2023, Iasi

1.

Denumirea invenției, în limba română	SISTEM DE POMPARE LA PRESIUNI ÎNALTE ECHIPAT CU MINIBOOSTERE (V)
Denumirea invenției, în engleză	HIGH-PRESSURE PUMPING SYSTEM EQUIPPED WITH MINIBOOSTERS (V)
Autor / autori	Teodor Costinel Popescu, Alexandru Polifron Chiriță (INOE 2000 - IHP) Andrei Vlad, Constantin Teodoru (S.C. HESPER S.A.)
Lucrare brevetată sau în curs de brevetare	Lucrare în curs de brevetare - Cerere de brevet nr. A/00251 – 18.05.2023
Scurtă prezentare, în limba română	În acționările hidraulice presiunile înalte (sute sau mii bar), care alimentează motoarele hidraulice liniare / rotative cu sarcini mari, se generează cu două tipuri de sisteme de pompare: sisteme cu pompe volumice și aparatură hidraulică de înaltă presiune; sisteme cu pompe volumice și aparatură hidraulică de joasă presiune, echipate cu amplificatoare hidraulice de presiune. Invenția se referă la un sistem de pompare la presiuni înalte, destinat acționării motoarelor hidraulice cu sarcini mari, format din: electropompă de joasă presiune; aparatură hidraulică de joasă presiune pentru reglare presiune, filtrare ulei, distribuție debit; amplificatoare hidraulice oscilante de presiune (miniboostere).
Scurtă prezentare, în limba engleză	In hydraulic drives, high pressure rates (hundreds or thousands of bar), which supply high load linear / rotary hydraulic motors, are generated with two types of pumping systems: systems with positive displacement pumps and high-pressure hydraulic equipment; systems with positive displacement pumps and low-pressure hydraulic equipment, equipped with hydraulic pressure intensifiers. The invention relates to a high-pressure pumping system, intended for driving hydraulic motors with heavy loads, consisting of: low-pressure electric pump; low-pressure hydraulic equipment for pressure control, oil filtration, flow distribution; oscillating hydraulic pressure intensifiers (miniboosters).
Domeniul / domeniile de aplicabilitate	Acționări hidraulice - acționarea motoarelor hidraulice cu sarcini mari, într-un singur sens (un minibooster) sau în ambele sensuri (două miniboostere) de deplasare liniară, în cazul cilindrilor hidraulici, respectiv într-un singur sens (un minibooster) sau ambele sensuri (două miniboostere) de rotație, în cazul motoarelor hidraulice rotative. Invenția a fost aplicată, la nivel de prototip, de către S.C. HESPER S.A.
Distincții obținute la alte saloane	

2.

Denumirea invenției, în limba română	STAND PENTRU TESTAREA SISTEMELOR DE POMPARE LA PRESIUNI ÎNALTE ECHIPATE CU MINIBOOSTERE (V)
Denumirea invenției, în engleză	STAND FOR TESTING HIGH-PRESSURE PUMPING SYSTEMS EQUIPPED WITH MINIBOOSTERS (V)
Autor / autori	Teodor Costinel Popescu, Alexandru Polifron Chiriță (INOE 2000 – IHP) Andrei Vlad, Constantin Teodoru (S.C. HESPER S.A.)

Lucrare brevetată sau în curs de brevetare	Lucrare în curs de brevetare - Cerere de brevet nr. A/00252 – 18.05.20 23
Scurtă prezentare, în limba română	Aplicațiile statice ale sistemelor de pompare echipate cu miniboostere (probe de rezistență la presiune mare pentru țevi și rezervoare; realizarea unor forțe mari de presare sau strângere) nu sunt influențate de pulsațiile de presiune și debit de pe ieșirea miniboosterului. În cazul aplicațiilor dinamice, cu cilindri hidraulici care se deplasează cu sarcină mare, constantă sau variabilă, pe întreaga cursă, oscilațiile de presiune și debit de pe ieșirea miniboosterului pot perturba uniformitatea deplasării cilindrului hidraulic racordat la acel minibooster. Influența acestor oscilații asupra uniformității deplasării cilindrului în sarcină poate fi determinată pe standul la care se referă prezenta invenție.
Scurtă prezentare, în limba engleză	Static applications of pumping systems equipped with miniboosters (high pressure resistance tests for pipes and tanks; developing high pressing or tightening forces) are not affected by pressure and flow pulsations at the minibooster outlet. In dynamic applications, with hydraulic cylinders moving with high - constant or variable - load over the entire stroke, pressure and flow oscillations on the output of the minibooster can disrupt the uniformity of the displacement of the hydraulic cylinder connected to that minibooster. The influence of these oscillations on the uniformity of the displacement of the cylinder under load can be determined on the stand to which the current invention relates.
Domeniul / domeniile de aplicabilitate	Acționări hidraulice - testarea sistemelor de pompare echipate cu miniboostere în scopul determinării influenței regimului pulsatoriu de funcționare al miniboosterului asupra uniformității deplasării cilindrului hidraulic cu sarcină mare, racordat la acel minibooster. Invenția a fost aplicată, la nivel de prototip, de către S.C. HESPER S.A.
Distincții obținute la alte saloane	

3.

Denumirea invenției, în limba română	TROLIU HIDRAULIC CU RECUPERAREA ENERGIEI POTENȚIALE ȘI CONTROLUL VITEZEI FĂRĂ DROSELIZAREA FLUIDULUI DE LUCRU (V)
Denumirea invenției, în engleză	HYDRAULIC WINCH WITH POTENTIAL ENERGY RECOVERY AND SPEED CONTROL WITHOUT FLUID THROTTLING (V)
Autor / autori	Ioan Lepădatu, Liliana Dumitrescu, Ștefan Mihai Șefu, Alexandru Polifron Chiriță, Radu Iulian Rădoi
Lucrare brevetată sau în curs de brevetare	Lucrare în curs de brevetare - Cerere de brevet nr. A/00538 – 01.09.2022
Scurtă prezentare, în limba română	Invenția se referă la un troliu hidraulic folosit în ridicarea mașinilor. Acest troliu utilizează o mașină hidraulică rotativă pentru ridicare și acumulează energia potențială a sarcinii sub formă de energie de presiune a fluidului. Controlul vitezei de coborâre se face fără droselizarea fluidului. Inovația constă în acumularea energiei sub formă de energie hidraulică într-un acumulator pneumo-hidraulic și controlarea vitezei de

FILIALA INSTITUTUL DE CERCETĂRI PENTRU HIDRAULICĂ ȘI PNEUMATICĂ IHP - BUCUREȘTI

	coborâre fără droselizare. Avantajele includ eficiență energetică ridicată, pierderi energetice minime și reducerea costurilor de exploatare.
Scurtă prezentare, în limba engleză	The invention relates to a hydraulic winch used for lifting vehicles. This winch employs a rotary hydraulic machine for lifting and stores the potential energy of the load as fluid pressure energy. The descent speed control is achieved without fluid throttling. The innovation involves storing energy as hydraulic energy in a pneumatic-hydraulic accumulator and controlling the descent speed without throttling. The advantages include high energy efficiency, minimal energy losses, and reduced operating costs.
Domeniul / domeniile de aplicabilitate	Această invenție ar putea fi aplicată într-o varietate de domenii, inclusiv industria auto și cea de construcții, pentru ridicarea și manipularea mașinilor sau a altor sarcini grele. De asemenea, poate avea aplicații în industria navală sau în oricare altă situație în care este necesară ridicarea și coborârea unor încărcături grele. Invenția a fost aplicată în laborator (studii analitice și experimentale, modelare și simulare numerică) - Technology Readiness Level (TRL) 3.
Distincții obținute la alte saloane	

4.

Denumirea invenției, în limba română	MINIHIDROCENTRALĂ DE FLUX (V)
Denumirea invenției, în engleză	MINI-HYDROELECTRIC POWER PLANT (V)
Autor / autori	Valeriu Dulgheru, Ionaș Cătălin Dumitrescu, Liliana Dumitrescu, Radu Iulian Rădoi
Lucrare brevetată sau în curs de brevetare	Lucrare în curs de brevetare - Cerere de brevet nr. A /00549 - 09.09.2019
Scurtă prezentare, în limba română	Minihidrocentrala de flux este destinată producerii energiei electrice din surse regenerabile, și anume transformarea energiei apei în energie electrică. Problema pe care o rezolvă invenția este majorarea eficienței de conversie a energiei cinetice a apei în energie mecanică și simplificarea construcției. La curgerea apei pe suprafața palelor apare o forță hidraulică repartizată neuniform pe fețele palei ca urmare a instalării dezaxate a osiei, fapt ce asigură apariția unui moment care, împreună cu girueta, menține pala în poziția stabilită. Această soluție tehnică permite majorarea eficienței de conversie a energiei cinetice a apei în energie mecanică prin reducerea pierderilor de putere la reorientarea palelor.
Scurtă prezentare, în limba engleză	The mini-hydroelectric power plant is intended for the production of electricity from renewable sources, by transformation of water flow energy into electricity. The problem solved by the invention is to increase the efficiency of converting the kinetic energy of water into mechanical energy and to simplify the construction. When water flows over the surface of the blades, a hydraulic force appears unevenly distributed on the faces of the blade due to the offset installation of the axis, which ensures the appearance of a torque that, together with a swivel, keeps the blade in the established position. This technical solution allows increasing the efficiency of converting the

	kinetic energy of water into mechanical energy by reducing power losses when reorienting the blades.
Domeniul / domeniile de aplicabilitate	Energie și dezvoltare durabilă – generarea de energie din surse regenerabile Invenția a fost aplicată în laborator (studii analitice și experimentale, modelare și simulare numerică) - Technology Readiness Level (TRL) 3.
Distincții obținute la alte saloane	- Medalie de Aur la cea de-a 13-a ediție a European Exhibition of Creativity and Innovation EUROINVENT 2021, Iași, 20-22 mai 2021; - Medalie de Argint la cea de-a 5-a ediție a Salonului Internațional de Inovare și Educație Creativă pentru Tineret ICE-USV, Suceava, 27-29 mai 2021; - Diplomă de Onoare și Medalie de aur la cea de-a 25-a ediție a Salonului Internațional de Invenții INVENTICA 2021, Iași, 23-25 iunie 2021

5.

Denumirea invenției, în limba română	SISTEM SOLAR HIBRID CU PROTECȚIE LA SUPRASARCINĂ (V)
Denumirea invenției, în engleză	HYBRID SOLAR SYSTEM WITH OVERLOAD PROTECTION (V)
Autor / autori	Ioan Pavel, Radu-Iulian Rădoi, Gheorghe Șovăială, Kati Pavel
Lucrare brevetată sau în curs de brevetare	Lucrare în curs de brevetare - Cerere de brevet nr. A/00740 – 17.11.2022
Scurtă prezentare, în limba română	Sistemul solar hibrid este compus din mai multe module rotitoare, cuplate prin angrenaje cu roți dințate și antrenate printr-un pinion de la un motor pas cu pas. Fiecare modul are trei laturi: una cu tuburi Heat Pipe, una cu celule fotovoltaice și una care este neutră energetic. Sistemul poate să producă alternativ curent electric sau apă caldă, dar și să ofere protecție la suprasarcină prin umbrirea celor două sisteme de captare. Comanda poziției se face cu un controler care poate stabili gradul și prioritățile de captare în funcție de consum, temperatura apei din boiler sau gradul de încărcare al bateriei, optimizând eficiența de conversie a energiei solare disponibile.
Scurtă prezentare, în limba engleză	The hybrid solar system consists of several rotating units, connected by gear couplings and driven by a pinion from a stepper motor. Each unit has three sides: one on which there are Heat Pipe tubes, one on which there are photovoltaic cells, and one that is energy-neutral. The system is able to alternately produce electricity or hot water, and also provide overload protection by shading the two capture systems. Position control is done by means of a controller that can determine the degree and priorities of capturing according to consumption, water temperature in the boiler or battery charge level, thus optimizing conversion efficiency of the available solar energy.
Domeniul / domeniile de aplicabilitate	Energie și dezvoltare durabilă – generarea de energie din surse regenerabile Invenția a fost aplicată în laborator (studii analitice și experimentale, modelare și simulare numerică) - Technology Readiness Level (TRL) 3.
Distincții obținute la alte saloane	Medalie de Argint la cea de-a 15-a ediție a European Exhibition of Creativity and Innovation EUROINVENT 2023, Iași, 11-13 mai

6.

Denumirea invenției, în limba română	CILINDRU HIDRAULIC CU DISTRIBUȚIE ÎNGLOBATĂ (V)
Denumirea invenției, în engleză	HYDRAULIC CYLINDER WITH EMBEDDED DISTRIBUTION (V)
Autor / autori	Sava Anghel, Gabriela Matache, Gheorghe Șovăială
Lucrare brevetată sau în curs de brevetare	Lucrare brevetată - Brevet RO132059B1 / 30.12.2022
Scurtă prezentare, în limba română	Cilindrul hidraulic cu distribuție înglobată este alcătuit dintr-o carcasă prevăzută cu două limitatoare reglabile, un piston format dintr-o piesă obturatoare și o tijă, care prin asamblare generează două supape ce pot fi închise sau deschise în funcție de poziția unui arc-disc bistabil, comandat de limitatoare; ansamblul mobil tijă-inel-disc se deplasează liniar- alternativ între opritoarele reglabile care realizează distribuția fluidului motor. Când prima supapă este închisă, agentul de lucru deplasează tija spre stânga, fiind evacuat prin cea de-a doua supapă (deschisă). La contactul ansamblului mobil cu primul limitator, prima supapă se deschide, iar cea de-a doua se închide, agentul de lucru deplasând tija spre dreapta.
Scurtă prezentare, în limba engleză	The hydraulic cylinder with embedded distribution is made up of a casing provided with two adjustable limit stops, a piston consisting of a sealing part and a rod, which, by assembling, generate two valves that may be closed or opened, depending on the position of a bistable disc spring that can be controlled from the limit stops; the rod-ring-disc mobile assembly piece performs alternating linear displacement between the adjustable limit stops that distribute the motive fluid. When the first valve is closed, the motive fluid moves the rod to the left and is eliminated through the second valve (opened). When the mobile assembly piece touches the first limit stop, the first valve opens and the second one closes, the motive fluid moving the rod to the right.
Domeniul / domeniile de aplicabilitate	Invenția poate fi utilizată la acționarea pompelor de transvazare a lichidelor periculoase (acide, explozibile), la acționarea dozatoarelor de soluții fertilizante în agricultură și oriunde este nevoie de deplasări liniare care se repetă, fără comenzi și acționări electrice sau hidraulice. Invenția a fost aplicată în laborator (studii analitice și experimentale, modelare și simulare numerică) - Technology Readiness Level (TRL) 3.
Distincții obținute la alte saloane	Medalie de Agint la cea de-a 15-a ediție a European Exhibition of Creativity and Innovation EUROINVENT 2023, Iași, 11-13 mai

MĂGURELE - JUD. ILFOV

1.

Denumirea invenției, în limba română	METODĂ ȘI ECHIPAMENT PENTRU TESTAREA ÎN REGIM DINAMIC A PROFILELOR LONGITUDINALE ALE ARTERELOR RUTIERE (P)
Denumirea invenției, în engleză	METHOD AND EQUIPMENT FOR TESTING ROAD LONGITUDINAL PROFILES IN DYNAMIC REGIME (P)
Autor / autori	Stoica Axente; Savastru Dan; Micloș Sorin; Rusu Mădălin Ion (Departamentul de Inginerie Tehnologică și Constructivă - ITC)
Lucrare brevetată sau în curs de brevetare	RO122109/2008
Scurtă prezentare, în limba română	Invenția se referă la o metodă și la un echipament pentru testarea în regim dinamic a uniformității pe direcție longitudinală a pavimentelor de drum pe care rulează un vehicul, inclusiv un avion. Echipamentul cuprinde un vehicul de laborator, de care sunt fixați lateral doi senzori, un traductor pentru măsurarea distanței parcurse de vehicul, un sistem de calcul încărcat în vehicul, care realizează colectarea, memorarea și prelucrarea măsurătorii. date și un scanner laser care are două surse laser cu emisie și o cameră video digitală.
Scurtă prezentare, în limba engleză	The invention relates to a method and an equipment for testing the uniformity in dynamic conditions on longitudinal direction of the road pavement on which a vehicle, a plane included, runs. According to the invention, the equipment comprises a laboratory vehicle, to which there are laterally fastened two sensors, a transducer for measuring the distance run by the vehicle, a calculation system loaded into the vehicle, which performs the gathering, memorizing and processing the measurement data, and a laser scanner which has two laser sources with emission and a digital video camera.
Domeniul / domeniile de aplicabilitate	Mijloace de transport La nivel de prototip
Distincții obținute la alte saloane	

2.

Denumirea invenției, în limba română	ECHIPAMENT DE SCANARE PENTRU PRELEVAREA PROFILELOR TRANSVERSALE ALE ARTERELOR RUTIERE (P)
Denumirea invenției, în engleză	SCANNING EQUIPMENT FOR SAMPLING ROAD CROSS PROFILES (P)
Autor / autori	Stoica Axente; Savastru Dan; Miclo Sorin; Rusu Madalin Ion (Departamentul de Inginerie Tehnologică și Constructivă - ITC)
Lucrare brevetată sau în curs de brevetare	RO122110/2008
Scurtă prezentare, în limba română	Invenția se referă la un echipament de scanare video pentru prelevarea automată, în regim dinamic, a profilelor transversale marcate cu fascicul de laser, ale arterelor rutiere, sub forma unor date numerice, care, prin procesare, pun în evidență defecțiuni ale pavimentului.
Scurtă prezentare, în limba engleză	The invention relates to a video scanning equipment for automatically sampling, in dynamic conditions, the road cross profiles marked by laser beam, of the traffic arteries, as numerical data which, by processing, highlight pavement faults.

MĂGURELE - JUD. ILFOV

Domeniul / domeniile de aplicabilitate	Mijloace de transport La nivel de prototip
Distincții obținute la alte saloane	

3.

Denumirea invenției, în limba română	SISTEM DE MONITORIZARE ȘI REGLARE A PUTERII DISIPATE DE ELEMENTUL REGULATOR SERIE AL UNEI SURSE DE MARE PUTERE (D)
Denumirea invenției, în engleză	SYSTEM FOR MONITORING AND ADJUSTING THE POWER DISSIPATED BY THE SERIES REGULATOR ELEMENT OF A HIGH POWER SOURCE (D)
Autor / autori	V. Savu, M.I. Rusu, D. Savastru, L.A. Bașchir, D. Manea, D. Tenciu (Departamentul de Inginerie Tehnologică și Constructivă - ITC)
Lucrare brevetată sau în curs de brevetare	Cerere brevet: A/00629/2021
Scurtă prezentare, în limba română	Invenția se referă la un sistem de monitorizare și reglare ce utilizează o referință de tensiune bine controlată cu variațiile de tensiune, pentru controlul puterii disipate de elementul regulator serie al unei surse liniare de mare putere, cu tensiune variabilă la ieșire în funcție de dorința utilizatorului, prin determinarea cu un mic histerezis a căderii de tensiune pe elementul regulator serie și transmiterea acestei informații în vederea încărcării cu energie a unui element de stocare.
Scurtă prezentare, în limba engleză	The invention relates to a monitoring and adjusting system that uses a well-controlled voltage reference with voltage variations, for controlling the power dissipated by the series regulator element of a high-power linear source, with variable output voltage according to the user's desire, by determining with a small hysteresis the voltage drop on the series regulator element and transmitting this information in order to charge a storage element with energy.
Domeniul / domeniile de aplicabilitate	Informatică, Comunicații Nivel de laborator
Distincții obținute la alte saloane	

4.

Denumirea invenției, în limba română	SISTEM DE MONITORIZARE ȘI REGLARE A PUTERII DISIPATE PE ETAJUL FINAL AL UNUI AMPLIFICATOR DE MARE PUTERE ÎN AUDIOFRECVENȚĂ (D)
Denumirea invenției, în engleză	SYSTEM FOR MONITORING AND ADJUSTING THE POWER DISSIPATED IN THE FINAL STAGE OF A HIGH POWER AMPLIFIER IN AUDIO FREQUENCY (D)
Autor / autori	V. Savu, M.I. Rusu, D. Savastru, D. Manea (Departamentul de Inginerie Tehnologică și Constructivă - ITC)
Lucrare brevetată sau în curs de brevetare	Cerere brevet: A/00740/2021
Scurtă prezentare, în limba română	Invenția se referă la un sistem de monitorizare și reglare ce utilizează o referință de tensiune bine controlată cu variațiile de tensiune, pentru controlul puterii disipate pe etajul final al unui amplificator de mare putere în audiofrecvență, prin determinarea cu un mic histerezis a căderii de tensiune de pe acest etaj final și transmiterea acestei informații în vederea încărcării cu energie a unui element de stocare.

MĂGURELE - JUD. ILFOV

Scurtă prezentare, în limba engleză	The invention relates to a monitoring and adjunting system that uses a well-controlled voltage reference with voltage variations, for controlling the power dissipated on the final stage of a high-power amplifier in audio frequency, by determining with a small hysteresis the voltage drop of on this final floor and transmitting this information in order to charge a storage element with energy.
Domeniul / domeniile de aplicabilitate	Informatică, Comunicații Nivel de laborator
Distincții obținute la alte saloane	

5.

Denumirea invenției, în limba română	AUTOLABORATOR (H)
Denumirea invenției, în engleză	MOBILE LABORATORY (H)
Autor / autori	Striber Joakim, Laurențiu Marian Angheluță, Roxana Rădvan, Gheorghe Cristian Deciu, Monica Dinu (Simileanu), Dragoș Ene, Roxana Savastru (Departamentul de Metode și Tehnici Optoelectronice de Reabilitare și Conservare a Patrimoniului Cultural - MTO)
Lucrare brevetată sau în curs de brevetare	RO125258 B/2011- BOPI nr 7/2011
Scurtă prezentare, în limba română	Invenția se referă la crearea unui autolaborator mobil pentru investigarea, diagnosticarea, monitorizarea și restaurarea componentelor de patrimoniu, ce asigură realizarea în timp scurt a unui set de măsurări și analize asupra obiectelor de artă mobile sau imobile, clădirilor istorice, obiectivelor arheologice etc. Autolaboratorul utilizează preponderent tehnici optoelectronice non-contact, non-invazive sau micro-invazive, fără prelevare de probe, de înaltă tehnicitate.
Scurtă prezentare, în limba engleză	The invention refers to the development of a mobile laboratory dedicated to investigation, diagnosis, monitoring and restoration of heritage components, which ensures fast measurements and analyzes on mobile or immovable art objects, historical buildings, archaeological sites and other. It mainly uses high technicity non-contact, non-invasive or micro-invasive optoelectronic techniques, that can be applied in situ without sampling.
Domeniul / domeniile de aplicabilitate	Patrimoniul cultural La nivel de prototip
Distincții obținute la alte saloane	

6.

Denumirea invenției, în limba română	DISPOZITIV, PROCEDEU DE ANALIZĂ A COMPOZIȚIEI CHIMICE ȘI PROCEDEU DE ANALIZĂ STRATIGRAFICĂ A COMPOZIȚIEI CHIMICE A STRATURILOR SUPERFICIALE ALE OPERELOR DE ARTĂ FOLOSIND TEHNICA LIBS (N)
Denumirea invenției, în engleză	DEVICE, METHOD FOR CHEMICAL COMPOSITION ANALYSIS AND METHOD FOR STRATIGRAPHIC ANALYSIS OF THE CHEMICAL COMPOSITION OF THE SUPERFICIAL LAYERS OF WORKS OF ART USING THE LIBS TECHNIQUE (N)

MĂGURELE - JUD. ILFOV

Autor / autori	Striber Joakim, Laurențiu Marian Angheluță, Roxana Rădvan, Monica Dinu (Simileanu), Roxana Savastru (Departamentul de Metode și Tehnici Optoelectronice de Reabilitare și Conservare a Patrimoniului Cultural - MTO)
Lucrare brevetată sau în curs de brevetare	RO125260 B/2011- BOPI nr 9/2011
Scurtă prezentare, în limba română	Invenția se referă la un dispozitiv pentru analiză stratigrafică a materialului straturilor superficiale ale obiectelor de artă și la procedee de analiză de suprafață, respectiv de profunzime, utilizând tehnici optoelectronice moderne (tehnica LIBS). Dispozitivul este alcătuit dintr-un dispozitiv laser și sistemul optic pentru culegerea, detectarea și analiza spectrelor de la straturile succesive, la înaltă rezoluție spațială a suprafeței. Problema tehnică pe care o rezolvă invenția este adaptarea dispozitivelor și tehnicilor LIBS pentru analiza stratigrafică a compoziției chimice a straturilor superficiale ale obiectelor de artă. Emisia liniilor atomice se produce în urma focalizării fasciculului laser pe suprafața materialului, rezultând ionizarea în avalanșă, având astfel loc crearea unui nor de plasmă. Prin analiza spectrală a radiației emise, se identifică elementele chimice - care sunt în stare atomică sau ionică - conținute atât în materialul de la suprafață, cât și din straturi succesive.
Scurtă prezentare, în limba engleză	The invention relates to a device for stratigraphic analysis of the material of the superficial layers of art objects and to surface and depth analysis procedures, respectively, using modern optoelectronic techniques (LIBS technique). The device consists of a laser device and optical system for collecting, detecting and analyzing spectra from successive layers at high spatial resolution of the surface. The technical problem that the invention solves is the adaptation of LIBS devices and techniques for the stratigraphic analysis of the chemical composition of the superficial layers of art objects. The emission of atomic lines occurs as a result of focusing the laser beam on the surface of the material, resulting in ionization in the avalanche, thus creating a plasma cloud. Through the spectral analysis of the emitted radiation, the chemical elements - which are in atomic or ionic state - contained both in the surface material and in successive layers are identified.
Domeniul / domeniile de aplicabilitate	Patrimoniul cultural Utilizare la scară mică
Distincții obținute la alte saloane	

7.

Denumirea invenției, în limba română	DISPOZITIV OPTOELECTRONIC ȘI PROCEDEU PENTRU ANALIZA CALITATIVĂ A SUPRAFEȚELOR OBIECTELOR DE ARTĂ CU TEHNICA LIF (N)
Denumirea invenției, în engleză	OPTOELECTRONIC DEVICE AND PROCEDURE FOR THE QUALITATIVE ANALYSIS OF THE SURFACES OF ART OBJECTS WITH THE LIF TECHNIQUE (N)
Autor / autori	Striber Joakim, Laurențiu Marian Angheluță, Roxana Rădvan, Monica Simileanu, Roxana Savastru (Departamentul de Metode și Tehnici Optoelectronice de Reabilitare și Conservare a Patrimoniului Cultural - MTO)

MĂGURELE - JUD. ILFOV

Lucrare brevetată sau în curs de brevetare	RO125259 B/2011- BOPI nr 2/2012
Scurtă prezentare, în limba română	Invenția se referă la un procedeu și un dispozitiv pentru analiza calitativă a suprafețelor obiectelor de artă, constând în analiza spectrală a emisiei de fluorescență, rezultată din relaxarea moleculelor excitate cu ajutorul unei radiații laser generată de un laser YAG:Nd la lungimea de undă de 266nm. Dispozitivul este funcțional atât pentru analize de laborator cât și pe teren.
Scurtă prezentare, în limba engleză	The invention refers to a method and a device for the qualitative analysis of the surfaces of art objects, consisting in the spectral analysis of the fluorescence emission, resulting from the relaxation of excited molecules with the help of a laser radiation generated by a Nd:YAG laser emitting at 266nm. The device it is functional both in laboratory and in situ.
Domeniul / domeniile de aplicabilitate	Patrimoniul cultural Utilizare la scară mică
Distincții obținute la alte saloane	

**INSTITUTUL NAȚIONAL DE CERCETARE-DEZVOLTARE ÎN DOMENIUL PATOLOGIEI ȘI
ȘTIINȚELOR BIOMEDICALE "VICTOR BABEȘ"
BUCUREȘTI**

1.

Denumirea invenției, în limba română	METODĂ DE STABILIRE A UNUI SET DE BIOMARKERI PROTEICI PENTRU DIAGNOSTICUL GLIOBLASTOMULUI (G)
Denumirea invenției, în engleză	METHOD FOR SETTING A PROTEIN BIOMARKERS SET FOR DIAGNOSING GLIOBLASTOMA (G)
Autor / autori	Popescu Ionela Daniela, Albulescu Radu Nicolae Aurel, Tanase Cristiana, Codrici Elena, Albulescu Lucian, Mihai Simona, Enciu Ana-Maria, Neagu Teodora Monica, Constantinescu Ștefan
Lucrare brevetată sau în curs de brevetare	RO130589B1/30.05.2022
Scurtă prezentare, în limba română	Invenția se referă la o metodă de analiză pentru identificarea unor biomarkeri prin analiza profilului proteic în probele de ser de la pacienți cu glioblastom. Metoda, conform invenției, constă în prepararea și achiziția cipurilor după care se aplică protocolul de măsurare asupra probelor de proteine și analiza datelor din care este identificat un grup de clustere serice relevante, selectându-se un set de 4 biomarkeri S100A8, S100A9, CXCL4, CXCL7 ce prezintă diferențe statistice semnificative între pacienții cu glioblastom și subiecții sănătoși.
Scurtă prezentare, în limba engleză	The invention relates to an assay for identifying biomarkers by analyzing the protein profile in serum samples from patients with glioblastoma. The method according to the invention consists in the preparation and acquisition of the chips, after which the measurement protocol is applied to the protein samples, and analyzes from which a group of relevant serial clusters is identified, selecting a set of 4 biomarkers S100A8, S100A9, CXCL4, CXCL7 showing statistically significant differences between brain tumor patients and healthy subjects.
Domeniul / domeniile de aplicabilitate	SĂNĂTATE - MEDICINĂ – COSMETICĂ La nivel de laborator
Distincții obținute la alte saloane	Medalia de Aur la ediția a IX-a a SALONULUI INTERNAȚIONAL DE INVENȚII ȘI INOVAȚII "TRAIAN VUIA", Timișoara, 2023

2.

Denumirea invenției, în limba română	BIOCOMPOZIT PE BAZĂ DE COLAGEN TIP I ȘI ALOE VERA, COMPLEXAT CU NANOPARTICULE DE ARGINT OBȚINUTE PRIN SINTEZĂ VERDE DIN SOLUȚIE APOASĂ DE SCORȚIȘOARĂ, CU EFECT REGENERATIV PE FIBROBLASTE UMANE DIN PIELE (G)
Denumirea invenției, în engleză	BIOCOMPOSITE BASED ON TYPE I COLLAGEN AND ALOE VERA, COMPLEXED WITH SILVER NANOPARTICLES OBTAINED BY GREEN SYNTHESIS FROM AQUEOUS CINNAMON SOLUTION, WITH REGENERATIVE EFFECT ON HUMAN SKIN FIBROBLASTS (G)
Autor / autori	Enciu Ana-Maria, Tanase Cristiana, Codrici Elena, Popescu Ionela Daniela, Albulescu Lucian, Dudău Maria, Codorean Eleonora, Albulescu Radu Nicolae Aurel, Avram Marioara, Stan Diana, Mateescu Lorena-Andreea, Preda Petruța
Lucrare brevetată sau în curs de brevetare	Nr. cerere brevet: RO135298A3/ 30.01.2023

**INSTITUTUL NAȚIONAL DE CERCETARE-DEZVOLTARE ÎN DOMENIUL PATOLOGIEI ȘI
ȘTIINȚELOR BIOMEDICALE "VICTOR BABEȘ"
BUCUREȘTI**

Scurtă prezentare, în limba română	Invenția se referă la un biocompozit, cu efect regenerativ pe fibroblaste umane din piele. Biocompozitul, conform invenției, este obținut din nanoparticule de argint obținute prin sinteză verde în extras apos de scorțișoară (NpAg-Sco), combinate cu colagen tip I extras din cozi de pește (<i>Hypophthalmichthys molitrix</i>), alginat de sodiu și gel de aloe vera, rezultând un gel transparent, solubil în medii apoase, cu efect de stimulare a proliferării celulare la o concentrație de cuprinsă între 1....100 mg/mL.
Scurtă prezentare, în limba engleză	The invention relates to a biocomposite with regenerative effect on human skin fibroblasts. According to the invention, the biocomposite is made of silver nanoparticles obtained by green synthesis in cinnamon aqueous extract (NpAg-Sco) combined with type I collagen extracted from fish tails (<i>Hypophthalmichthys molitrix</i>), sodium alginate and aloe vera gel, resulting in a transparent gel which is soluble in aqueous media, with cell proliferation stimulating effect at a concentration ranging between 1...100 mg/ml.
Domeniul / domeniile de aplicabilitate	SĂNĂTATE - MEDICINĂ – COSMETICĂ La nivel de laborator
Distincții obținute la alte saloane	

3.

Denumirea invenției, în limba română	METODĂ DE STABILIRE A UNUI SET DE BIOMARKERI SOLUBILI PENTRU DIAGNOSTICUL, PROGNOSTICUL SAU MONITORIZAREA GLIOBLASTOMULUI, ȘI METODĂ PENTRU DIAGNOSTICUL, PROGNOSTICUL SAU MONITORIZAREA GLIOBLASTOMULUI BAZATĂ PE UTILIZAREA ACESTUI SET (G)
Denumirea invenției, în engleză	METHOD OF IDENTIFICATION OF A SOLUBLE SET OF BIOMARKERS FOR DIAGNOSIS, PROGNOSIS AND MONITORING OF GLIOBLASTOMA, AND METHOD FOR DIAGNOSIS, PROGNOSIS OR MONITORING OF GLIOBLASTOMA BASED ON THE USE OF SAID SET (G)
Autor / autori	Tanase Cristiana, Albușescu Radu Nicolae Aurel, Codrici Elena, Mihai Simona, Albușescu Lucian, Popescu Ionela Daniela, Constantinescu Ștefan
Lucrare brevetată sau în curs de brevetare	Nr. brevet: RO130590B1/30.08.2018
Scurtă prezentare, în limba română	Invenția se referă la o metodă de identificare a unui set de biomarkeri utilizați pentru prognosticul și diagnosticul unor tumori cerebrale. Metoda conform invenției constă în determinarea simultană a concentrației serice și în plasmă, din probe de la pacienți cu glioblastom, versus control al unui complex de citokine și factori angiogenici IL-1 β , IL-6, TNF α și VEGF care sunt de 1,5 ...10 ori mai crescute față de media valorilor normale, și utilizarea simultană a acestora ca set de biomarkeri pentru monitorizarea unor tumori cerebrale.
Scurtă prezentare, în limba engleză	The invention relates to a method of identification of a set of biomarkers to be used in prognosis and diagnosis of brain tumours. According to the invention, the method comprises the simultaneous determination of serum and plasma concentration in samples taken from patients suffering from glioblastoma versus the control of a complex of cytokines and angiogenic factors IL-1 β , IL-6, TNF alpha and VEGF, the

**INSTITUTUL NAȚIONAL DE CERCETARE-DEZVOLTARE ÎN DOMENIUL PATOLOGIEI ȘI
ȘTIINȚELOR BIOMEDICALE "VICTOR BABEȘ"**

BUCUREȘTI

	values of which are 1.5...10 times higher than the average normal values, and the simultaneous use thereof as a set of biomarkers for monitoring brain tumours.
Domeniul / domeniile de aplicabilitate	SĂNĂTATE - MEDICINĂ – COSMETICĂ La nivel de laborator
Distincții obținute la alte saloane	Medalia de Aur la ediția a IX-a a SALONULUI INTERNAȚIONAL DE INVENȚII ȘI INOVAȚII "TRAIAN VUIA", Timișoara, 2023

4.

Denumirea invenției, în limba română	METODĂ DE STABILIRE A UNUI SET DE BIOMARKERI PROTEICI PENTRU DIAGNOSTICUL SAU PROGNOSTICUL PACIENȚILOR CU CANCER CERVICAL (G)
Denumirea invenției, în engleză	METHOD OF ESTABLISHING A SET OF BIOMARKERS FOR DIAGNOSIS OR PROGNOSIS IN CERVICAL CANCER PATIENTS (G)
Autor / autori	Codrici Elena, Tanase Cristiana, Albulescu Radu Nicolae Aurel, Stănculescu Ruxandra, Popescu Ionela Daniela, Mihai Simona, Neagu Ana-Iulia, Necula Laura Georgiana, Mambet Cristina
Lucrare brevetată sau în curs de brevetare	RO130591B1/28.10.2022
Scurtă prezentare, în limba română	Invenția se referă la o metodă de identificare a unui set de biomarkeri utili în diagnosticul și prognosticul cancerului de col uterin. Metoda, conform invenției, constă în analiza profilului proteomic dintr-un țesut tumoral – patologic față de un țesut peritumoral – normal, din care s-a identificat un set de biomarkeri proteici care au variat în greutatea moleculară în domeniul 15...50kDa cu pl 5,5...7,5 și anume: CDK4 cu greutatea moleculară 33kDa și pl 6,66; ciclina B1 cu greutatea moleculară 48kDa și pl 7,1; p16INK4a cu greutatea moleculară 16kDa și pl 5,5 utilizat ca instrument de prognostic și diagnostic molecular pentru cancer de col uterin.
Scurtă prezentare, în limba engleză	The invention relates to a method of identifying a set of biomarkers useful in the diagnosis and prognosis of cervical cancer. According to the invention, the method comprises the analysis of the proteomic profile in a tumoral-pathological tissue in relation with a peritumoral-normal tissue from which a set of protein biomarkers was identified, where the molecular weight varies in the range of 15...50 kDa, with pl 5.5...7.5, namely: CDK4 with a molecular weight of 33 kDa and pl 6.66, cycline B1 with a molecular weight of 48 kDa and pl 7.1, p16 with a molecular weight of 16 kDa and pl 5.5 intended to be used as an instrument of prognosis and diagnosis for cervical cancer at the molecular level.
Domeniul / domeniile de aplicabilitate	SĂNĂTATE - MEDICINĂ – COSMETICĂ La nivel de laborator
Distincții obținute la alte saloane	Medalia de Aur la ediția a IX-a a SALONULUI INTERNAȚIONAL DE INVENȚII ȘI INOVAȚII "TRAIAN VUIA", Timișoara, 2023

5.

Denumirea invenției, în limba română	PROCEDEU NOU DE OBȚINERE ȘI CARACTERIZARE A EXTRACTULUI DE NĂMOL SAPROPELIC "PELL AMAR" (G)
--------------------------------------	---

**INSTITUTUL NAȚIONAL DE CERCETARE-DEZVOLTARE ÎN DOMENIUL PATOLOGIEI ȘI
ȘTIINȚELOR BIOMEDICALE "VICTOR BABEȘ"
BUCUREȘTI**

Denumirea invenției, în engleză	NOVEL PROCESS OF PREPARATION AND CHARACTERIZATION OF SAPROPELIC MUD EXTRACT "PELL AMAR" (G)
Autor / autori	Zainea Elena, Harasim Iuliana, Zainea Cătălin, Dragomir Simona, Ponta Corneliu Cătălin, Virgolici Marian, Pintilie Cosmin Adrian, Zorila Florina, Cutrubinis Mihalisis, Albulescu Radu Nicolae Aurel, Grigore Alice Elena, Neagu Georgeta, Niță Sultana, Albulescu Adrian, Panteli Irina Minerva, Rașit Iuksel, Bâzdoacă Cristina Mirela, Rusu Nicoleta, Codrici Elena, Tanase Cristiana, Popescu Ionela Daniela, Mihai Simona, Enciu Ana-Maria.
Lucrare brevetată sau în curs de brevetare	Nr. cerere brevet: RO133249A2/30.04.2019
Scurtă prezentare, în limba română	Invenția se referă la un procedeu de obținere a unui produs activ din nămol sapropelic, utilizat în tratamentul artritei reumatoide și al altor afecțiuni inflamatorii cronice. Procedeu conform invenției constă în prepararea extractului apos de nămol sapropelic, filtrarea extractului și aducerea în stare solidă a extractului filtrat prin liofilizare în două etape: într-o etapă de liofilizare principală, în condiții de precongelație la -20°C, presiune de 0,04 mbar, temperatură de -50°C, și o etapă de liofilizare finală, în condiții de presiune de 2,6 mbar și temperatură de -10°C, urmate de sterilizarea extractului, prin iradiere cu radiații gamma, între 10 și 25 kGy, rezultând un produs având caracteristici microbiologice și farmacologice adecvate utilizării ca produs antiinflamator.
Scurtă prezentare, în limba engleză	The invention relates to a process for preparing an active product from sapropelic mud to be used in the treatment of rheumatoid arthritis and other chronic inflammatory diseases. According to the invention, the process consists in preparing aqueous sapropelic mud extract, filtering the extract and bringing the filtered extract into solid state by lyophilization in two stages, a main lyophilization stage, under prefreezing conditions at -20°C, a pressure of 0.04 mbar, a temperature of -50°C, and a final lyophilization stage at a pressure of 2.6 mbar and temperature of -10°C, followed by extract sterilization by irradiation with γ radiation, between 10 and 25 kGy, to result in a product having microbiological and pharmacological characteristics suitable for it to be used as an anti-inflammatory product.
Domeniul / domeniile de aplicabilitate	SĂNĂTATE - MEDICINĂ – COSMETICĂ La nivel de laborator
Distincții obținute la alte saloane	

6.

Denumirea invenției, în limba română	METODE DE STABILIRE A UNUI SET DE PARAMETRI PRIVIND EVALUAREA PE MODELE IN VITRO A BIOSIGURANȚEI ȘI A CAPACITĂȚII ANTIOXIDANTE ȘI ANTIINFLAMATORII A UNUI BIOPRODUS DE POLEN POLIFLOR FERMENTAT (G)
Denumirea invenției, în engleză	METHODS FOR ESTABLISHING A SET OF PARAMETERS FOR IN-VITRO MODEL ASSESSMENT OF THE BIOSAFETY, ANTIOXIDANT AND ANTI-INFLAMMATORY CAPACITY OF A BIOPRODUCT OF FERMENTED POLYFLORAL POLLEN (G)

**INSTITUTUL NAȚIONAL DE CERCETARE-DEZVOLTARE ÎN DOMENIUL PATOLOGIEI ȘI
ȘTIINȚELOR BIOMEDICALE "VICTOR BABEȘ"
BUCUREȘTI**

Autor / autori	Pop Sevinci, Tanase Cristiana, Codrici Elena, Enciu Ana-Maria, Albulescu Lucian], Popescu Ionela Daniela, Pristavu Mircea Cosmin, Moraru Angela, Moraru Ionuț
Lucrare brevetată sau în curs de brevetare	Nr. cerere brevet: RO137260A0/30.01.2023
Scurtă prezentare, în limba română	Invenția se referă la o metodă de evaluare a biosiguranței și a capacității antioxidante și anti-inflamatorii a unui bioprodus de polen poliflor fermentat. Metoda, conform invenției, constă în etapele: evaluarea pe modele in vitro de linii celulare umane (monocite, celule hepatice normale și tumorale) a viabilității și proliferării celulare cu kitul MTS, măsurarea citotoxicității indusă de bioprodus cu kitul LDH, stabilirea capacității antioxidante celulare, respectiv a capacității de modulare a expresiei citokinelor în modele in vitro, rezultând un set de parametri ai bioprodusului analizat adecvat pentru utilizare ca produs terapeutic sau ca substanță activă în suplimente alimentare.
Scurtă prezentare, în limba engleză	The invention relates to a method for assessing the biosafety and the antioxidant and anti-inflammatory capacity of a bioproduct of fermented polyfloral pollen. According to the invention, the method consists of the following steps: assessing cell viability and proliferation on in-vitro models of human cell lines (monocytes, normal and tumoural liver cells) with the MTS kit, measuring the cytotoxicity induced by the bioproduct with the LDH kit, determining the cellular antioxidant capacity, and the capacity to modulate cytokine expression in in vitro models, resulting in a set of parameters of the analysed bioproduct suitable for its use as a therapeutic product or as an active substance in dietary supplements.
Domeniul / domeniile de aplicabilitate	SĂNĂTATE - MEDICINĂ – COSMETICĂ La nivel de laborator
Distincții obținute la alte saloane	

1.

Denumirea invenției, în limba română	SISTEM DE PRECONCENTRARE PRIN FILTRARE CALITATIVĂ A PROBELOR DE APĂ /APĂ UZATĂ IN VEDEREA IDENTIFICĂRI IN SPECIAL SARS-COV 2 SAU ALTE TIPURI DE PATOGEN (V)
Denumirea invenției, în engleză	PRECONCENTRATION SYSTEM USING QUALITATIVE FILTRATION OF WATER/WASTEWATER SAMPLES FOR IDENTIFICATION ESPECIALLY SARS-COV 2, OR OTHER TYPES OF PATHOGENS (V)
Autor / autori	DEÁK György; MATEI Monica; BOBOC Mădalina; PRANGATE Raluca; HOLBAN Elena; ROMAN Diana, SADÎCA Isabela
Lucrare brevetată sau în curs de brevetare	Lucrare în curs de brevetare nr. 137598 A0
Scurtă prezentare, în limba română	Invenția se referă la un sistem de preconcentrare prin filtrare calitativă a probelor de apă/apă uzată pentru detectarea acizilor nucleici, conceput sub formă de soluție - tip DKR-DI, care contribuie semnificativ la evitarea stocării probelor în laborator și la randamentul analizei probelor, crescând astfel probabilitatea de a detecta acizii nucleici de interes. Acesta are o formă cilindrică și constă în 3 componente principale înșurubate cu filet între ele. Sistemul de filtrare se bazează pe principiul gravitațional. Imediat după colectarea probei, volumul de interes este introdus în componenta C1, unde are loc filtrarea grosieră (calitativă). Gravitația face ca apa purificată să curgă în componenta C2, dotată cu un filtru de o eficiență înaltă, iar filtratul se acumulează în componenta C3. Toate corpurile și elementele acestui sistem, mai puțin garniturile de etanșeitate, sunt concepute din inox pentru a facilita igienizarea și dezinfectarea acestora. Principiul de funcționare se bazează pe introducerea unui volum de apă/apă uzată pentru filtrarea calitativă care se realizează prin cele două site (4) și (10), iar modul de deschidere a sistemului de preconcentrare prin filtrare calitativă a probelor de apă/apă uzată - tip DKR-DI se realizează de jos în sus, de la C3- C1.
Scurtă prezentare, în limba engleză	The invention relates to a system for the preconcentration by qualitative filtration of water/wastewater samples for the detection of nucleic acids, designed as a solution - Type DKR-DI, which contributes significantly to the avoidance of sample storage in the laboratory and to the yield of sample analysis, thereby increasing the probability of detecting nucleic acids of interest. It is cylindrical in shape and consists of 3 main components screwed together. The filtration system is based on the gravitational principle. Immediately after sample collection, the volume of interest is inserted into component C1, where coarse (qualitative) filtration takes place. Gravity makes the purified water flow into component C2 which is equipped with a high efficiency filter, and the filtrate accumulates in component C3. All the bodies and elements of this system, except for the seals, are designed in stainless steel to facilitate sanitation and disinfection. The operating principle is based on the introduction of a volume of water/wastewater for qualitative filtration which is carried out through the two sieves (4) and (10), and the opening mode of the preconcentration system by qualitative filtration of the water/wastewater samples - Type DKR-DI is carried out from bottom to top, from C3- C1.

INCDPM BUCUREȘTI

Domeniul / domeniile de aplicabilitate	
Distincții obținute la alte saloane	Diplomă de excelență, Medalie de Argint la Salonul Internațional de Invenții "INVENTICA" 2023, Iași

2.

Denumirea invenției, în limba română	ECOFUNDATII PENTRU CONSTRUCTII IN ZONE UMEDE STRICT PROTEJATE, IN SPECIAL PENTRU STALPII RETELELOR DE COMUNICARE (V)
Denumirea invenției, în engleză	ECOFFOUNDATIONS FOR CONSTRUCTION IN STRICTLY PROTECTED WETLANDS, IN PARTICULAR FOR COMMUNICATION NETWORK PILLARS (V)
Autor / autori	DEÁK György, Tudor Georgescu, Monica Matei, Madalina Boboc, Isabela Sadica
Lucrare brevetată sau în curs de brevetare	Brevet nr a/00285/2023 si PCT/RO2023/000008 (international)
Scurtă prezentare, în limba română	Invenția se referă la un prototip de fundație pentru stâlpi de comunicație, care asigură un impact minim asupra solului zonei protejate și funcționalitatea rețelei de comunicații, indiferent de condițiile meteorologice nefavorabile (furtuni) și hidrodinamice (inundații), care sunt caracteristice zonelor umede. Execuția, funcționalitatea și amplasarea ansamblului în formă de coajă mențin permanent conectivitatea între stâlpii de comunicare vecini, în ciuda factorilor de mediu. Prototipul este minim invaziv asupra ecosistemului, platoul fiind acoperit cu sol și vegetație specifică zonei strict protejate în care va fi asamblat prototipul, și care, prin balansarea în jurul axei centrale, revine mereu în poziție verticală odată ce factorii de mediu extremi (meteorologici și/sau hidrodinamici) au încetat.
Scurtă prezentare, în limba engleză	The invention refers to a foundation prototype for communication pillars, which ensures minimal impact on the protected area soil and the functionality of the communication network, regardless of the adverse weather (storms) and hydrodynamic conditions (flooding), that are characteristic for wetlands. The execution, functionality and location of the shell shaped assembly permanently maintains connectivity between neighbouring communication pillars, despite the environmental factors. The prototype is minimally invasive on the ecosystem, the plateau being covered with soil and vegetation specific to the strictly protected area in which the prototype will be assembled, and which, by swinging around the central axis, always returns to an upright position once the extreme environmental factors (meteorological and/or hydrodynamic) have ceased.
Domeniul / domeniile de aplicabilitate	Nu a fost aplicată
Distincții obținute la alte saloane	

3.

Denumirea invenției, în limba română	DISPOZITIV DE DETERMINARE DIRECTĂ A FLUXURILOR DE GAZE (ÎN SPECIAL CELE CU EFECT DE SERĂ) ÎN CAMERĂ SUBMERSĂ DESECATĂ DIN SUBSTRATUL ECOSISTEMELOR ACVATICE (MÂL, NĂMOL, SEDIMENTE ETC.) (V)
--------------------------------------	--

INCDPM BUCUREȘTI

Denumirea invenției, în engleză	DEVICE FOR DIRECT DETERMINATION OF GAS FLUXES (ESPECIALLY THOSE WITH GREENHOUSE EFFECT) IN SUBMERGED CHAMBER DRIED FROM THE SUBSTRATE OF AQUATIC ECOSYSTEMS (MUD, SLUDGE, SEDIMENTS, ETC.) (V)
Autor / autori	LASLO Lucian, ENACHE Natalia, DEÁK György, MATEI Monica, BOBOC Madalina
Lucrare brevetată sau în curs de brevetare	Brevet nr. A/00182/2023
Scurtă prezentare, în limba română	Invenția se referă la un dispozitiv submers pentru determinarea fluxurilor de gaze din substratul acvatic al ecosistemelor și atmosfera, denumit DKLN-aQuA, care funcționează pe baza metodei cu cameră închisă. Dispozitivul de determinare directă are un circuit cu filtru de evacuare a apei în interiorul camerei închise, conectat la o pompă al cărei vid acționează o supapă inversă care asigură etanșarea aerului care intră în cameră și formează astfel un circuit închis cu sistemul de citire conectat format din analizorul și calculatorul. Aparatul permite prospectarea unor resurse de gaze în interiorul substratului ecosistemelor acvatice, oferind posibilitatea identificării cu precizie a locației bazinelor de gaze care emit prin substratul acvatic (ape dulci și marine).
Scurtă prezentare, în limba engleză	The invention refers to a submerged device for determining gas fluxes from the aquatic substrate of ecosystems and atmosphere, named DKLN-aQuA type, which works based on the closed chamber method. The direct determination device has a circuit with a water discharge filter inside the closed chamber, connected to a pump whose vacuum acts a reverse valve that ensures the sealing of the air entering the chamber and thus forms a closed circuit with the connected reading system consisting of the analyzer and the computer. The device allows the prospecting of some gas resources inside the substratum of aquatic ecosystems, offering the possibility of accurately identifying the location of gas sinks that emit through the aquatic substratum (fresh and marine waters).
Domeniul / domeniile de aplicabilitate	Nu a fost aplicată
Distincții obținute la alte saloane	Diploma de excelență, EUROINVENT 2023, Iasi, Romania; Diploma de excelență, Medalie de Argint, INVENTICA 2023, Iași, Romania

INCD INSEMEX PETROȘANI

1.

Denumirea invenției, în limba română	SISTEM SCALABIL APLICABIL ÎN VEDEREA OPTIMIZĂRII PARAMETRILOR DE ÎMPUȘCARE SPECIFICI TEHNOLOGIILOR SIGURE DE EXTRAGERE A SUBSTANȚELOR MINERALE UTILE ÎN EXPLOATĂRILE MINIERE LA ZI (B)
Denumirea invenției, în engleză	SCALABLE APPLICABLE SYSTEM TO OPTIMIZE BLASTING PARAMETERS SPECIFIC TO SAFE EXPLOITATION TECHNOLOGIES IN SURFACE MINING OPERATIONS (B)
Autor / autori	Laszlo Robert, Găman George-Artur, Ghicioi Emilian, Pupăzan Gheorghe Daniel, Vasilescu Gabriel-Dragoș, Gheorghiosu Edward-Jan, Kovacs Attila, Rus Daniela-Carmen, Rădeanu Cristian, Jitea Ilie Ciprian, Ilici Ștefan, Manea Florin, Garaliu Bușoi Bogdan
Lucrare brevetată sau în curs de brevetare	Cerere de brevet de invenție nr. A 2021 00702
Scurtă prezentare, în limba română	Stabilirea parametrilor lucrărilor de împușcare într-un mod care să asigure detașarea rocii din masiv, reducerea gradului de fisurație în masiv, obținerea unei granulometрии corespunzătoare, o împrăștiere redusă a masei miniere împușcate, un efect seismic și o amprentă scăzută de carbon, este o cerință esențială pentru obținerea celor mai bune rezultate în activitățile de exploatare minieră la suprafață. Invenția se referă la crearea unui sistem aplicabil care să permită stabilirea în timp real a parametrilor ideali de împușcare în strânsă legătură cu unicitatea fiecărui zăcământ, tipurile de explozivi și limitările din punct de vedere al acțiunii seismice al lucrărilor de împușcare.
Scurtă prezentare, în limba engleză	Setting the blasting work parameters in a way that ensures rock detachment from the ore body, reduced ore body back cracking, proper granulometry, reduced ore mass scattering, a low seismic effect, and a low carbon footprint is a requirement for achieving the best results in mining operations. The invention relates to the creation of an applicable system that enables the establishment in real time of the ideal blasting work parameters in close connection with the uniqueness of each ore deposit, the types of explosives, and the seismic limitations due to the blasting works.
Domeniul / domeniile de aplicabilitate	Industria minieră și a materialelor de construcții. Invenția a fost aplicată la nivel de laborator putând fi utilizată la scară industrială, în carierele de exploatare a substanțelor minerale utile și construcții de drumuri.
Distincții obținute la alte saloane	Medalie de aur - INVENTCOR 2023, Deva

2.

Denumirea invenției, în limba română	STAND PENTRU ÎNREGISTRAREA IMAGISTICĂ A FORMĂRII ATMOSFERELOR EXPLOZIVE, ÎNIȚIERII ȘI DESFĂȘURĂRII PROCESELOR DE COMBUSTIE RAPIDĂ (V)
Denumirea invenției, în engleză	STAND FOR IMAGING RECORDING OF THE FORMATION OF EXPLOSIVE ATMOSPHERES AND OF THE INITIATION AND DEVELOPMENT OF RAPID COMBUSTION PROCESSES (V)
Autor / autori	Vlasin Nicolae-Ioan, Găman George Artur, Ghicioi Emilian, Pupăzan Gheorghe Daniel, Morar Marius Simion, Păsculescu Vlad Mihai, Șimon Marinică Adrian Bogdan, Tuhuț

INCD INSEMEX PETROȘANI

	Ioana Ligia, Florea Gheorghe Daniel, Șuvar Marius Cornel, Vass Zoltan, Muntean Laurențiu, Gherghe Ion
Lucrare brevetată sau în curs de brevetare	Cerere de brevet de invenție nr. A 2021 00692
Scurtă prezentare, în limba română	Standul pentru înregistrarea imagistică a formării atmosferelor explozive, inițierii și desfășurării proceselor de combustie rapidă include o construcție cu pereți transparenti și spații interconectate. Primul sistem de înregistrare – dispus orizontal – bazat pe tehnica PIV (Particle Image Velocimetry), constă dintr-o sursă laser pulsată corelată în frecvență cu o cameră video CMOS, un generator de particule și un computer. Al doilea sistem de înregistrare – dispus vertical – folosește tehnici Schlieren și constă dintr-o sursă de lumină punctuală, două oglinzi parabolice, un obturator, o cameră video de mare viteză și un computer.
Scurtă prezentare, în limba engleză	The stand for imaging recording of the formation of explosive atmospheres and of the initiation and development of rapid combustion processes includes a construction with transparent walls and interconnected spaces. The first recording system – arranged horizontally – based on the PIV (Particle Image Velocimetry) technique, consists of a pulsed laser source correlated in frequency with a CMOS video camera, a particle generator and a computer. The second recording system – arranged vertically – uses Schlieren techniques and consists of a point light source, two parabolic mirrors, a shutter, a high-speed video camera and a computer.
Domeniul / domeniile de aplicabilitate	Se aplică în laborator, pentru cercetarea evenimentelor de tip explozie, în elaborarea rapoartelor tehnico-stiintifice.
Distincții obținute la alte saloane	Medalie de aur - INVENTCOR 2023, Deva

3.

Denumirea invenției, în limba română	METODĂ DE SUBSTITUIRE A CONSTRUCȚIILOR DE AERAJ CRITICE (V)
Denumirea invenției, în engleză	REPLACEMENT OF CRITICAL VENTILATION STRUCTURES METHOD (V)
Autor / autori	Cioclea Doru, Ianc Nicolae, Găman George Artur, Ghicioi Emilian, Gherghe Ion, Rădoi Gheorghe Florin, Boantă Corneliu Dănuț, Chiuzan Emeric, Tomescu Cristian, Matei Adrian, Drăgoescu Răzvan, Cămărășescu Alexandru
Lucrare brevetată sau în curs de brevetare	Cerere de brevet de invenție nr. A 2021 00642
Scurtă prezentare, în limba română	Invenția se referă la o metodă de de substituie a construcțiilor de aeraj critice, prin eliminarea gradului de instabilitate indus la nivelul ventilatoarelor active. Se rezolvă rețeaua de aeraj în condiții normale de lucru. Se identifică construcțiile de aeraj critice. Se elimină construcțiile de aeraj critice și dispersia rezistenței totale aferentă acesteia, pe legături paralele, situate în aval sau amonte față de ramificația pe care este amplasată aceasta, legături paralele pe care se amplasează construcții de aeraj cu rezistențe echivalente cu cea a construcției de aeraj critice. Se obțin, în noua configurație parametrii funcționali specifici ventilatorului principal activ.

INCD INSEMEX PETROȘANI

Scurtă prezentare, în limba engleză	The invention refers to a method of replacing critical ventilation constructions, by eliminating the degree of instability induced at the level of active fans. The ventilation network is solved under normal working conditions. Critical ventilation structures are identified. The critical ventilation constructions and the dispersion of the total resistance related to it are eliminated, on parallel links, located downstream or upstream of the branch on which it is located, parallel links on which ventilation constructions with resistances equivalent to that of the critical ventilation construction are located. The functional parameters specific to the active main fan are obtained in the new configuration.
Domeniul / domeniile de aplicabilitate	Metoda de substituire a construcțiilor de aeraj critice, a fost aplicată la rețelele de aeraj aferente Minelor Vulcan și Uricani din bazinul minier Valea Jiului.
Distincții obținute la alte saloane	Medalie de aur - INVENTCOR 2023, Deva

4.

Denumirea invenției, în limba română	METODĂ DE CONDUCERE A AERAJULUI (V)
Denumirea invenției, în engleză	VENTILATION MANAGEMENT METHOD (V)
Autor / autori	Cioclea Doru, Găman George Artur, Ghicioi Emilian, Gherghe Ion, Rădoi Gheorghe Florin, Boantă Corneliu Dănuț, Ianc Nicolae, Chiuзан Emeric, Tomescu Cristian, Matei Adrian, Drăgoescu Răzvan, Cămărășescu Alexandru
Lucrare brevetată sau în curs de brevetare	Cerere de brevet de invenție nr. A 2021 00641
Scurtă prezentare, în limba română	Invenția se referă la o metodă de conducere inteligentă și interactivă a rețelelor de aeraj prin utilizarea unui program de modelare, rezolvare și simulare a mai multor rețele complexe de aeraj și realizarea unui sistem interactiv de conducere a aerajului. Se rezolvă rețelele complexe de aeraj, se realizează un centru expert de conducere al rețelelor de aeraj, se creează mașini virtuale pentru fiecare rețea de aeraj, se asigură accesul unității miniere la mașina virtuală repartizată, se asigură securizarea legăturii dintre centrul expert și unitatea minieră, se soluționează operativ problemele tehnice care apar la nivelul rețelei de aeraj apelante.
Scurtă prezentare, în limba engleză	The invention refers to an intelligent and interactive management method of ventilation networks by using a program for modeling, solving and simulating several complex ventilation networks and creating an interactive ventilation management system. Complex ventilation networks are solved, a ventilation network management expert center is created, virtual machines are created for each ventilation network, access of the mining unit to the distributed virtual machine is ensured, the link between the expert center and the mining unit is secured, the technical problems that arise at the level of the calling ventilation network are promptly resolved.

INCD INSEMEX PETROȘANI

Domeniul / domeniile de aplicabilitate	Metoda de conducere a aerajului a fost aplicată la toate exploatările miniere din Valea Jiului și anume exploatările miniere Lonea, Petrila, Livezeni, Vulcan, Paroșeni, Lupeni și Uricani.
Distincții obținute la alte saloane	Medalie de aur - INVENTCOR 2023, Deva

5.

Denumirea invenției, în limba română	METODĂ DE SUBSTITUIRE A CONSTRUCȚIILOR DE AERAJ CRITICE (V)
Denumirea invenției, în engleză	REPLACEMENT OF CRITICAL VENTILATION STRUCTURES METHOD (V)
Autor / autori	Cioclea Doru, Găman George Artur, Ghicioi Emilian, Gherghe Ion, Ianc Nicolae, Rădoi Gheorghe Florin, Boantă Corneliu Dănuț, Chiuzan Emeric, Tomescu Cristian, Matei Adrian, Drăgoescu Răzvan, Cămărășescu Alexandru
Lucrare brevetată sau în curs de brevetare	Cerere de brevet de invenție nr. A 2021 00359
Scurtă prezentare, în limba română	Invenția se referă la o metodă de identificare a modalității de substituire a construcțiilor de aeraj critice, prin eliminarea gradului de instabilitate indus la nivelul ventilatoarelor active. Se procedează la rezolvarea, rețelei complexe de aeraj și stabilirea parametrilor funcționali aferenți ventilatoarelor active, în condiții normale de lucru. Se identifică la nivelul rețelei, construcțiile de aeraj critice. Se procedează la realizarea unei legături paralele la ramificația pe care este amplasată construcția de aeraj critică pe care se amplasează o construcție de aeraj cu rezistență echivalentă. Se obțin, în noua configurație a rețelei de aeraj, parametrii funcționali specifici ventilatorului principal activ.
Scurtă prezentare, în limba engleză	The invention refers to a method for identifying the way to replace critical ventilation constructions, by eliminating the degree of instability induced at the level of active fans. The complex ventilation network is solved and the functional parameters related to the active fans are established, under normal working conditions. Critical ventilation constructions are identified at the network level. A parallel connection is made to the branch on which the critical ventilation construction is located, on which a ventilation construction with equivalent resistance is located. The functional parameters specific to the active main fan are obtained in the new configuration of the ventilation network.
Domeniul / domeniile de aplicabilitate	Metoda de substituire a construcțiilor de aeraj critice, a fost aplicată la rețelele de aeraj aferente Minelor Vulcan și Uricani din bazinul minier Valea Jiului.
Distincții obținute la alte saloane	Medalie de bronz EUROINVENT 2023, Iași Medalie de aur - INVENTCOR, 2023, Deva

6.

Denumirea invenției, în limba română	METODĂ DE RECUNOAȘTERE A CONSTRUCȚIILOR DE AERAJ CRITICE (V)
Denumirea invenției, în engleză	VENTILATION CRITICAL CONSTRUCTIONS RECOGNITION METHOD (V)
Autor / autori	Cioclea Doru, George Artur Găman, Ghicioi Emilian, Gherghe Ion, Rădoi Florin Boantă Corneliu, Chiuzan Emeric, Tomescu Cristian, Matei Adrian, Drăgoescu Răzvan Cămărășescu Alexandru
Lucrare brevetată sau în curs de brevetare	Cerere de brevet de invenție nr. A 2021 00358
Scurtă prezentare, în limba română	Invenția se referă la o metodă de recunoaștere a construcțiilor de aeraj critice. Se procedează la rezolvarea rețelei complexe de aeraj și stabilirea parametrilor funcționali aferenți ventilatoarelor active, se stabilesc zonele de influență specifice fiecărei stații principale de ventilație. Se identifică la nivelul rețelei de aeraj complexe, construcțiile de aeraj care produc efecte sau efecte majore asupra modului de funcționare al ventilatoarelor active. Din cadrul construcțiilor de aeraj care induc efecte majore asupra modului de funcționare al ventilatoarelor active se identifică cele care determină instabilitatea rețelei complexe de aeraj. Astfel aceste construcții de aeraj identificate sunt considerate critice.
Scurtă prezentare, în limba engleză	The invention refers to a method for recognizing critical ventilation constructions. The complex ventilation network is solved and the functional parameters related to the active fans are established, the influence zones specific to each main ventilation station are established. At the level of the complex ventilation network, the ventilation constructions that produce effects or major effects on the operation mode of the active fans are identified. Among the ventilation constructions that induce major effects on the operation mode of active fans, those that determine the instability of the complex ventilation network can be identified. Thus these identified ventilation constructions are considered critical.
Domeniul / domeniile de aplicabilitate	Metoda de identificare a construcțiilor de aeraj critice la nivelul unei rețele complexe de aeraj, a fost aplicată la rețelele de aeraj aferente Minelor Vulcan și Uricani din bazinul minier Valea Jiului.
Distincții obținute la alte saloane	Medalie de argint - EUROINVENT 2023, Iași Medalie de aur - INVENTCOR 2023, Deva.

7.

Denumirea invenției, în limba română	METODĂ DE REZOLVARE APRIORI A UNEI REȚELE DE AERAJ AFECTATĂ DE UN FENOMEN DE EXPLOZIE (V)
Denumirea invenției, în engleză	APRIORI SOLVING METHOD FOR A VENTILATION NETWORK AFFECTED BY AN EXPLOSION PHENOMENON (V)
Autor / autori	Doru Cioclea, George Artur Găman, Constantin Lupu, Emilian Ghicioi, Ion Gherghe, Florin Rădoi, Cristian Tomescu, Vlad Mihai Păsculecu, Marius Morar

INSTITUTUL NAȚIONAL DE CERCETARE-DEZVOLTARE
PENTRU SECURITATE MINIERĂ ȘI PROTECȚIE ANTIEXPLOZIVĂ

INCD INSEMEX PETROȘANI

Lucrare brevetată sau în curs de brevetare	Brevet de invenție nr.130265 / 28 mai 2021
Scurtă prezentare, în limba română	Invenția se referă la o metodă de rezolvare apriori a unei rețele de aeraj afectată de un fenomen de explozie, prin determinarea repartiției debitelor de aer la nivelul unei rețele de aeraj după producerea unei explozii. Se procedează la rezolvarea rețelei de aeraj în condiții normale. Se stabilește pierderea de presiune în raport cu epicentrul. Se recalculează rezistența totală a rețelei de aeraj. Se elimină construcțiile de aeraj din rețeaua rezolvată în condiții normale de lucru și se introduc parametrii funcționali ai ventilatorului activ post eveniment. În acest fel se obține, Se rezolvă rețeaua de aeraj în noile condiții.
Scurtă prezentare, în limba engleză	The invention refers to a method for solving a priori a ventilation network affected by an explosion phenomenon, by determining the distribution of air flows at the level of a ventilation network after the occurrence of an explosion. Proceed to solve the ventilation network under normal conditions. The pressure loss relative to the epicenter is determined. The total resistance of the ventilation network is recalculated. The ventilation constructions are removed from the network solved under normal working conditions and the functional parameters of the active fan after the event are entered. In this way it is obtained, The ventilation network is solved in the new conditions.
Domeniul / domeniile de aplicabilitate	Metoda de rezolvare apriori a unei rețele de aeraj afectată de un fenomen de explozie, a fost aplicată la rețelele de aeraj aferente Minelor Vulcan și Uricani din bazinul minier Valea Jiului.
Distincții obținute la alte saloane	Medalie de aur - INVENTICA 2018, Iași Diplomă de excelență - EUROINVENT 2019, Iași

**INSTITUTUL NAȚIONAL DE CERCETARE - DEZVOLTARE ÎN
SUDURĂ ȘI ÎNCERCĂRI DE MATERIALE
ISIM TIMIȘOARA**

1.

Denumirea invenției, în limba română	DISPOZITIV PENTRU PRELUCRARE TRANSVERSALĂ PRIN PROCEDEUL DE TĂIERE CU JET DE APĂ (B)
Denumirea invenției, în engleză	DEVICE FOR TRANSVERSE PROCESSING THROUGH THE WATER JET CUTTING PROCESS (B)
Autor / autori	Nicușor-Alin SÎRBU, Ion Aurel PERIANU, Dan IONESCU
Lucrare brevetată sau în curs de brevetare	Brevet de invenție, Nr. RO 131032 B2 / 30.03.2020
Scurtă prezentare, în limba română	Dispozitivul pentru prelucrarea transversală prin procesul de tăiere cu jet de apă, în care piesa de prelucrat este fixată, poate fi poziționat într-un plan orizontal sau înclinat față de planul orizontal al suprafeței de lucru. Este posibil ca piesa de prelucrat să fie înclinată mecanic cu ajutorul transmisiei (motor pas cu pas-reductor) care au efectul de a furniza unghiurile de înclinare ale piesei de prelucrat în plan vertical și/sau orizontal, astfel încât această posibilitate poate fi folosită fie în operațiunile de prelucrare obișnuite, fie pentru a fi inclusă în programul menționat anterior, adică programul de operare automată.
Scurtă prezentare, în limba engleză	The device for transverse machining by the water-jet cutting process, in which the workpiece is clamped, can be positioned in a horizontal plane or inclined to the horizontal plane of the work surface. It is possible for the workpiece to be tilted mechanically by means of transmissions (stepping motor-reducer) which have the effect of providing the angles of tilt of the workpiece in the vertical and/or horizontal plane, so that this possibility can be used either in ordinary machining operations or to be included in the aforementioned programme, i.e. the automatic operation programme.
Domeniul / domeniile de aplicabilitate	Dispozitivul pentru prelucrarea transversală prin procesul de tăiere cu jet de apă, poate fi utilizat în domeniul industriei construcțiilor de mașini. Nivel de laborator
Distincții obținute la alte saloane	Medalie de Aur la Salonul Internațional de Invenții și Inovații „TRAIAN VUIA” Timișoara, ediția a VIII-a, 2022, România; Medalie de Aur la Expoziția Internațională ”InventCor 2023”, Deva, 2023, România

2.

Denumirea invenției, în limba română	METODĂ PENTRU SUDARE CU ULTRASUNETE A PIESELOR CU CONFIGURAȚIE SPAȚIALĂ A ZONELOR DE SUDARE (B)
Denumirea invenției, în engleză	METHOD FOR ULTRASONIC WELDING OF PARTS WITH SPATIAL CONFIGURATION OF JOINING ZONES (B)
Autor / autori	Nicușor-Alin SÎRBU
Lucrare brevetată sau în curs de brevetare	Brevet de invenție, Nr. RO 133155 B1 / 29.07.2022
Scurtă prezentare, în limba română	Invenția se referă la o metodă de sudare cu ultrasunete a pieselor cu configurație spațială a zonelor de sudare, utilizând sonotrode echipate cu pini care pot fi înlocuiți pe măsura uzării acestora, permițând re folosirea sonotrodei. Metoda este aplicabilă pentru întregul interval de frecvență al câmpului ultrasonic. Toleranța lungimii pinilor

**INSTITUTUL NAȚIONAL DE CERCETARE - DEZVOLTARE ÎN
SUDURĂ ȘI ÎNCERCĂRI DE MATERIALE
ISIM TIMIȘOARA**

	sonotrodei, care realizează sudarea cu ultrasunete a pieselor cu configurație spațială a zonelor de îmbinare este limitată de frecvența de rezonanță a sonotrodei.
Scurtă prezentare, în limba engleză	The invention relates to a method of ultrasonic welding of parts with a spatial configuration of the joining zones using sonotrodes equipped with pins that can be replaced according to their wear, allowing the reuse of the sonotrode. The method is applicable for the whole frequency range of the ultrasonic field. The pin length, which provides a sonotrode for ultrasonic welding of workpieces with spatial configuration of joint zones, i.e. their tolerance field, is limited by the resonant frequency of the sonotrode.
Domeniul / domeniile de aplicabilitate	- Eco-nano-tehnologii și Materiale avansate (noi generații de vehicule și tehnologii ecologice și eficiente energetice); - Materiale avansate și tehnologii destinate aplicației de nișă ale economiei Nivel de prototip
Distincții obținute la alte saloane	Medalie de Aur la Expoziția Internațională "InventCor 2022", Deva, România; Medalie de Aur la Salonul Internațional de Invenții EUROINVENT 2023 European Exhibition of Creativity and Innovation, Iași, 2023, România; Medalie de Aur la Salonul Internațional de Invenții și Inovații „TRAIAN VUIA 2023” Timișoara, 2023, România

3.

Denumirea invenției, în limba română	DISPOZITIV PENTRU ACȚIONAREA UNUI CAP DE TĂIERE CU JET DE APĂ (B)
Denumirea invenției, în engleză	DEVICE FOR OPERATING A WATER JET CUTTING HEAD (B)
Autor / autori	Nicușor-Alin SÎRBU, Dan IONESCU
Lucrare brevetată sau în curs de brevetare	Brevet de invenție, Nr. RO 130835 B1 / 30.04.2019
Scurtă prezentare, în limba română	Invenția se referă la un dispozitiv pentru acționarea unui cap de tăiere cu jet de apă, în scopul poziționării corecte a acestuia în raport cu suprafața de lucru, sau care este utilizat în alte echipamente industriale, în situațiile în care este necesară o mișcare liniară a unei unități de lucru fără abateri, cum ar fi într-o instalație de tăiere cu oxicom bustibil sau cu plasmă, o instalație de sudare cu arc scufundat, etc. Domeniul tehnic în care poate fi utilizată invenția este industria construcțiilor de mașini.
Scurtă prezentare, în limba engleză	The invention relates to a device for operating a water jet cutting head, with the purpose of correctly positioning it in relation to the working surface, or which is used in other industrial equipment, in situations where a linear movement of a working unit is required without deviations, such as in an oxy-fuel or plasma cutting facility, a submerged arc welding facility, etc. The technical field in which the invention can be used is the machinery construction industry.
Domeniul / domeniile de aplicabilitate	Dispozitivul pentru acționarea unui cap de tăiere cu jet de apă, poate fi utilizat în domeniul industriei construcțiilor de mașini. Nivel de laborator
Distincții obținute la alte saloane	Medalie de aur la Expoziția Internațională "InventCor 2023", Deva, 2023, România

**INSTITUTUL NAȚIONAL DE CERCETARE - DEZVOLTARE ÎN
SUDURĂ ȘI ÎNCERCĂRI DE MATERIALE
ISIM TIMIȘOARA**

4.

Denumirea invenției, în limba română	DISPOZITIV PENTRU PRELUCRĂRI PRIN TĂIERE CU JET DE APĂ (B)
Denumirea invenției, în engleză	DEVICE FOR WATER JET CUTTING PROCESSES (B)
Autor / autori	Ion Aurel PERIANU, Nicușor-Alin SÎRBU
Lucrare brevetată sau în curs de brevetare	Brevet de invenție, Nr. RO 130329 B1 / 29.11.2018
Scurtă prezentare, în limba română	Invenția se referă la un dispozitiv pentru prelucrări prin tăiere cu jet de apă sau cu jet de apă și material abraziv, utilizat în industria constructoare de mașini. Dispozitivul este constituit dintr-un cadru metalic (1) tip fagure cu înălțimea de 100mm, ce are două fețe (A și B), elemente suport (2) de așezare, pe înălțimea de 100mm, realizate în construcție sudată, picioare reglabile (9) care permit realizarea orizontalității dispozitivului, elemente de ghidare (5), o culisă (6) și o glisieră (7), ambele necesare pentru poziționarea piesei care urmează să fie prelucrată cu jet de apă, pe suprafața cadrului (1) metalic.
Scurtă prezentare, în limba engleză	The invention pertains to a device for waterjet cutting or abrasive waterjet cutting processes, used in the machine construction industry. The device consists of a metal frame (1) with a height of 100mm, which has two faces (A and B), some support elements (2) with a height of 100mm, made in a welded construction, adjustable legs (9) that allow for the leveling of the device, guiding elements (5), a slide (6), and a rail (7), all necessary for positioning the workpiece to be processed with a waterjet on the surface of the metal frame (1).
Domeniul / domeniile de aplicabilitate	Dispozitivul pentru acționarea unui cap de tăiere cu jet de apă, poate fi utilizat în domeniul industriei construcțiilor de mașini. Nivel de laborator
Distincții obținute la alte saloane	Medalie de Aur la Expoziția Internațională "InventCor 2023", Deva, 2023, România

5.

Denumirea invenției, în limba română	SISTEM DE EVACUARE ÎN TIMP REAL A MATERIALULUI ABRAZIV (B)
Denumirea invenției, în engleză	REAL-TIME EVACUATION SYSTEM FOR ABRASIVE MATERIAL SLUGE (B)
Autor / autori	Ion Aurel PERIANU, Emilia Florina BINCHICIU, Gabriela-Victoria MNERIE
Lucrare brevetată sau în curs de brevetare	Cerere de brevet de invenție, nr. RO 135579 A2 / 17.09.2020
Scurtă prezentare, în limba română	Invenția se referă la un sistem de evacuare în timp real a materialului abraziv uzat cu care este echipată o instalație de tăiere cu jet de apă și abraziv, utilizată în industria construcțiilor de mașini. Sistemul conform invenției este constituit dintr-o cuvă în care este montată o conductă de apă racordată la o pompă, care la rândul ei este racordată la sursa de apă a rețelei, iar ca măsură de siguranță pompa este racordată și la un rezervor tampon de apă pentru situații neprevăzute.
Scurtă prezentare, în limba engleză	The invention refers to a real-time evacuation system for used abrasive material equipped in a waterjet cutting installation used in the machine construction industry. The system according to the invention consists of a tank in which a water pipe is mounted, connected to a pump, which in turn is connected to the network water

**INSTITUTUL NAȚIONAL DE CERCETARE - DEZVOLTARE ÎN
SUDURĂ ȘI ÎNCERCĂRI DE MATERIALE
ISIM TIMIȘOARA**

	source. As a safety measure, the pump is also connected to a water buffer tank for unforeseen situations.
Domeniul / domeniile de aplicabilitate	Sistem de evacuare în timp real a materialului abraziv, poate fi utilizat în domeniul industriei construcțiilor de mașini, de prelucrare a materialelor și cel al aplicațiilor industriale. Nivel de laborator
Distincții obținute la alte saloane	Medalie de aur la Expoziția Internațională "InventCor 2023", Deva, 2023, România; Medalie de aur la Salonul Internațional de Invenții EUROINVENT 2023 European Exhibition of Creativity and Innovation, Iași, 2023, România

6.

Denumirea invenției, în limba română	SISTEM ȘI METODĂ DE MĂSURARE A DIAMETRULUI JETULUI DE APĂ CU ABRAZIV PENTRU CONDUCEREA PROCESULUI DE TĂIERE (B)
Denumirea invenției, în engleză	MEASURING SYSTEM AND METHOD OF ABRASIVE WATER JET DIAMETER, TO CONTROL THE CUTTING PROCESS (B)
Autor / autori	Ion Aurel PERIANU, Victor VERBIȚCHI, Dan IONESCU
Lucrare brevetată sau în curs de brevetare	Brevet de invenție, nr. RO 130944 B2 / 30.03.2020
Scurtă prezentare, în limba română	Sistemul cuprinde o cameră video amplasată pe un sistem de deplasare a unui utilaj de tăiere controlat de o unitate numerică de control, care comunică, prin intermediul unei magistrale de date, cu un computer dotat cu un software specializat pentru recunoașterea imaginii unui jet de apă cu abraziv al unui cap de tăiere, prelucrarea imaginii și transmiterea în timp real a semnalelor de corecție, printr-o magistrală de date, la un dozator de abraziv, și, printr-o altă magistrală de date, la un actuator, în vederea reglării unor parametri ai procesului de tăiere. Metoda constă în preluarea imaginii unui jet de apă cu abraziv de către o cameră video, prelucrarea imaginii jetului de către un computer specializat, prelucrarea datelor și reglarea, prin intermediul unui actuator, a parametrilor procesului de tăiere.
Scurtă prezentare, în limba engleză	The system consists of a video camera placed on a displacement system of a cutting machine controlled by a numerical control unit, which communicates, through a data bus, with a computer equipped with specialized software for recognizing the image of an abrasive waterjet from a cutting head, processing the image, and transmitting real-time correction signals, through another data bus, to an abrasive feeder, and, through yet another data bus, to an actuator, for the purpose of adjusting certain cutting process parameters. The method involves capturing the image of an abrasive waterjet by a video camera, processing the image of the jet by a specialized computer, processing the data, and adjusting the cutting process parameters through an actuator.
Domeniul / domeniile de aplicabilitate	Sistemul și metoda de măsurare a diametrului jetului de apă cu abraziv pentru conducerea procesului de tăiere sunt destinate a fi utilizate în aplicații industriale de tăiere. Nivel de laborator
Distincții obținute la alte saloane	Medalie de aur la Expoziția Internațională "InventCor 2023", Deva, 2023, România;

**INSTITUTUL NAȚIONAL DE CERCETARE - DEZVOLTARE ÎN
SUDURĂ ȘI ÎNCERCĂRI DE MATERIALE
ISIM TIMIȘOARA**

	<p>Medalie de Aur la Salonul Internațional de Invenții EUROINVENT 2022 European Exhibition of Creativity and Innovation, Iași, 2022, România</p> <p>Medalie de aur la Salonul Internațional de Invenții „Traian Vuia”, Timișoara, 2022, România;</p> <p>Medalie de Aur la Expoziția Idea-Novelty-Invention IDEA - 2022, Szolnok, 2022, Ungaria</p>
--	--

7.

Denumirea invenției, în limba română	METODĂ ȘI SISTEM DE ÎMBĂTRÂNIRE ARTIFICIALĂ ACCELERATĂ A MATERIALELOR TERMOPLASTICE SAU COMPOZITE (B)
Denumirea invenției, în engleză	METHOD AND SYSTEM FOR ACCELERATED ARTIFICIAL AGEING OF THERMOPLASTIC OR COMPOSITE MATERIALS (B)
Autor / autori	Alin Constantin MURARIU, Lorand KUN
Lucrare brevetată sau în curs de brevetare	Brevet de invenție, nr. RO 131897 B1 / 29.04.2022
Scurtă prezentare, în limba română	<p>Metoda se bazează pe degradarea accelerată a probelor folosind lămpi cu ultraviolete și pe compararea caracteristicilor fizico-mecanice ale acestora înainte și după procesul de îmbătrânire artificială. Sistemul de îmbătrânire artificială accelerată utilizează radiația UV pentru a îmbătrâni materialele termoplastice sau compozite. Sistemul prezentat în figură realizează degradarea accelerată a materialelor în condiții controlate, pentru a estima comportamentul acestora în timp, în condiții industriale de lucru.</p> <p>Avantaje:</p> <ul style="list-style-type: none"> - elimină efectul căldurii asupra probelor; - oferă o flexibilitate ridicată; - modul de operare este simplu și intuitiv; - este un sistem de înaltă performanță.
Scurtă prezentare, în limba engleză	<p>The method is based on the accelerated degradation of samples using ultraviolet (lamps and comparing their physical mechanical characteristics before and after the artificial ageing process The accelerated artificial ageing system use UV radiation to age thermoplastic or composite materials The system presented in figures designed to achieve accelerated materials degradation under controlled conditions, to estimate their behavior over time in industrial working conditions.</p> <p>Advantages</p> <ul style="list-style-type: none"> - eliminates the effect of heat on samples; - provides high flexibility; - the operating mode is simple and intuitive; - it is a high performance system.
Domeniul / domeniile de aplicabilitate	În industria transporturilor, cu referire la fabricarea prelatelor vehiculelor de transport marfă, spoilere și bandouri laterale, autovehicule, industria construcțiilor, cu referire la fabricarea membranelor pentru construcții, industria publicitară, cu referire la fabricarea afișelor publicitare pe bază de membrane compozite de mari dimensiuni, agricultura, cu referire la fabricarea foliilor pentru sere, respectiv orice altă ramură

**INSTITUTUL NAȚIONAL DE CERCETARE - DEZVOLTARE ÎN
SUDURĂ ȘI ÎNCERCĂRI DE MATERIALE
ISIM TIMIȘOARA**

	industrială producătoare de componente din materiale termoplastice sau materiale compozite care, în timpul funcționării, sunt expuse radiației solare. Nivel de prototip
Distincții obținute la alte saloane	Medalie de Aur la Expoziția Internațională "InventCor 2023", Deva, 2023 România; Medalie de Aur la Salonul Internațional de Invenții EUROINVENT 2023 European Exhibition of Creativity and Innovation, Iași, 2023, România; Medalie de Aur la Salonul Internațional de Invenții și Inovații „TRAIAN VUIA 2022” Timișoara, 2022, România; Medalie de Aur iENA - International Trade Fair for Ideas, Inventions and New Products, Nuremberg, 2022, Germania

8.

Denumirea invenției, în limba română	PROCEDEU DE NITUIRE PRIN FRECARĂ (B)
Denumirea invenției, în engleză	FRICITION RIVETING PROCEDURE (B)
Autor / autori	Radu COJOCARU, Lia-Nicoleta BOȚILĂ, Cristian CIUCĂ
Lucrare brevetată sau în curs de brevetare	Cerere de brevet de invenție, nr. RO 135151 A2 / 05.02.2020
Scurtă prezentare, în limba română	Cererea de brevet se referă la dezvoltarea unui procedeu nou, inovator și ecologic de nituire a materialelor metalice, bazat pe utilizarea unei tehnici de îmbinare neconvențională: - procedeu de nituire prin frecare. Se poate aplica la îmbinarea aliajelor de aluminiu cu proprietăți și caracteristici diferite, greu de îmbinat prin folosirea altor procedee.
Scurtă prezentare, în limba engleză	The patent proposal refers to the development of a new, innovative and environmentally friendly riveting process of metallic materials, based on the use of an unconventional processing technique: - friction riveting process. It has applicability to join aluminum alloys with different properties and characteristics, difficult to join by using other processes.
Domeniul / domeniile de aplicabilitate	Îmbinarea aliajelor de aluminiu cu diferite caracteristici și proprietăți, dificil de îmbinat prin alte procedee. Nivel de laborator
Distincții obținute la alte saloane	Medalie de Aur la Expoziția Internațională INVENTCOR 2020, Deva, România; Medalie de Aur la Salonul Internațional de Invenții EUROINVENT 2023 European Exhibition of Creativity and Innovation, Iași, 2023, România; Medalie de Aur la Expoziția Idea-Novelty-Invention IDEA-2022, Szolnok, 2022, Ungaria; Diploma of Achievement la Salonul Internațional de Invenții INVENTICA 2020, Iași, 2020, România

9.

Denumirea invenției, în limba română	METODĂ DE NITUIRE PRIN FRECARĂ CU EFECT HIBRID (B)
Denumirea invenției, în engleză	FRICITION RIVETING METHOD WITH HIBRID EFFECT (B)
Autor / autori	Radu COJOCARU, Lia-Nicoleta BOȚILĂ, Cristian CIUCĂ

**INSTITUTUL NAȚIONAL DE CERCETARE - DEZVOLTARE ÎN
SUDURĂ ȘI ÎNCERCĂRI DE MATERIALE
ISIM TIMIȘOARA**

Lucrare brevetată sau în curs de brevetare	Cerere de brevet de invenție, Nr. RO 135207 A2 / 05.03.2020
Scurtă prezentare, în limba română	Cererea de brevet se referă la dezvoltarea unui procedeu nou, inovator și ecologic de îmbinare prin nituire a materialelor metalice, bazat pe utilizarea unei tehnici de prelucrare neconvențională: - procedeu de îmbinare prin nituire cu efect hibrid (prindere mecanică - sudare prin frecare). Această metodă de îmbinare a materialelor poate oferi o alternativă la procedeele actuale de îmbinare, având potențial de dezvoltare.
Scurtă prezentare, în limba engleză	The patent application refers to the development of a new, innovative and environmentally friendly process for joining by riveting of metallic materials, based on the use of an unconventional processing technique: - joining process by riveting with hybrid effect (mechanical fastening - friction welding). This method for joining materials can offer an alternative to the current joining processes, having potential for development.
Domeniul / domeniile de aplicabilitate	Are aplicabilitate pentru a îmbina diferite tipuri de materiale cu proprietăți și caracteristici diferite, care sunt dificil de îmbinat prin utilizarea altor procedee (de exemplu, îmbinări între aliaje de aluminiu și cupru, folosind nituri din oțeluri tratabile termic). Nivel de laborator
Distincții obținute la alte saloane	Diploma of Achievement la Salonul Internațional de Invenții INVENTICA 2020, Iași, 2020, România; Medalie de Aur la Expoziția Internațională INVENTCOR 2020, Deva, România

10.

Denumirea invenției, în limba română	DISPOZITIV DE SUDARE PENTRU METODA DE SUDARE PRIN FRECARĂ CU ELEMENT ACTIV ROTITOR SUB APĂ (B)
Denumirea invenției, în engleză	WELDING DEVICE FOR UNDERWATER FRICTION STIR WELDING METHOD (B)
Autor / autori	Lia-Nicoleta BOȚILĂ, Radu COJOCARU
Lucrare brevetată sau în curs de brevetare	Cerere de brevet de invenție, nr. RO 137449 A2 /19.11.2021
Scurtă prezentare, în limba română	Cererea de brevet se referă la dezvoltarea unui dispozitiv de sudare utilizabil pentru metoda de sudare prin frecare cu element activ rotitor în mediul de lucru lichid - sub apă (SFSW), a cărui formă constructivă permite o mai bună răcire a uneltei de sudare pentru a evita supraîncălzirea acesteia în timpul procesului de sudare.
Scurtă prezentare, în limba engleză	The patent application relates to the development of a welding device usable for the submerged friction stir welding (SFSW) method, whose constructive form allows a better cooling of the welding tool to avoid its overheating during the welding process.
Domeniul / domeniile de aplicabilitate	Dispozitivul de sudare FSW, conform invenției poate fi montat pe o mașină de sudare prin frecare cu element activ rotitor FSW. În aceste condiții invenția poate fi aplicată pentru sudarea FSW în mediu lichid-sub apă a tablelor din aliaje ușoare având grosimi cuprinse între 2-10 mm, respectiv aliaje de cupru și oțeluri având grosimi de 1,5-5,0 mm. Lungimile maxime ale îmbinărilor sudate sunt limitate de caracteristicile mașinii

**INSTITUTUL NAȚIONAL DE CERCETARE - DEZVOLTARE ÎN
SUDURĂ ȘI ÎNCERCĂRI DE MATERIALE
ISIM TIMIȘOARA**

	(cursa pe axa x), respectiv de dimensiunile cuvei cu apă, în interiorul căreia se desfășoară procesul de sudare. Nivel de laborator
Distincții obținute la alte saloane	Medalie de Aur la Salonul Internațional de Invenții și Inovații „TRAIAN VUIA 2022” Timișoara, 2022, România; Medalie de Aur la Salonul International de Invenții EUROINVENT 2023 European Exhibition of Creativity and Innovation, Iași, 2023, România

11.

Denumirea invenției, în limba română	SISTEM PENTRU APLICAREA METODEI DE SUDARE PRIN FRECARÉ CU ELEMENT ACTIV ROTITOR ÎN MEDIU LICHID (A)
Denumirea invenției, în engleză	SYSTEM FOR THE APPLICATION OF THE FRICTION STIR WELDING IN LIQUID ENVIRONMENT (A)
Autor / autori	Radu COJOCARU, Lia-Nicoleta BOȚILĂ
Lucrare brevetată sau în curs de brevetare	Cerere de brevet de invenție nr. RO 137450 A2 / 19.11.2021
Scurtă prezentare, în limba română	Cererea de brevet se referă la dezvoltarea unui sistem care asigură răcirea uneltei de sudare, a dispozitivului de sudare și a materialelor de îmbinat în zona de acțiune a uneltei de sudare, prin pulverizare continuă sau intermitentă a apei în direcții orientate către unealta de sudare. Sistemul de răcire este utilizabil pentru sudarea prin frecare cu element activ rotitor în mediu de lucru lichid - sub apă (SFSW) a diferitelor materiale metalice și poate fi integrat cu ușurință pe mașina de sudare FSW.
Scurtă prezentare, în limba engleză	The patent application refers to the development of a system that ensures the cooling of the tool, the welding device and the materials to be joined in the area of action of the welding tool, by continuous or intermittent spraying of water in directions oriented towards to the welding tool. The cooling system is usable for submerged friction stir welding (SFSW) of various metal materials and can be easily integrated on the FSW welding machine.
Domeniul / domeniile de aplicabilitate	Sistemul de răcire pentru sudarea prin frecare cu element activ rotitor în mediu lichid, conform invenției, poate fi integrat cu adaptări minime pe o mașină de sudare MS-FSW. În aceste condiții invenția poate fi aplicată pentru sudarea FSW în mediu lichid - sub apă a unor cupluri de materiale similare sau disimilare, inclusiv materiale cu temperaturi de plastifiere ridicate. Utilizarea sistemului de răcire la sudare are efecte pozitive importante: prelungirea duratei de viață a uneltelor de sudare FSW, respectiv îmbunătățirea proprietăților mecanice ale îmbinărilor sudate. Nivel de laborator
Distincții obținute la alte saloane	Medalie de Aur la Salonul Internațional de Invenții și Inovații „TRAIAN VUIA 2022” Timișoara, 2022, România; Medalie de Argint la Salonul International de Invenții EUROINVENT 2023 European Exhibition of Creativity and Innovation, Iași, 2023, România

**INSTITUTUL NAȚIONAL DE CERCETARE - DEZVOLTARE ÎN
SUDURĂ ȘI ÎNCERCĂRI DE MATERIALE
ISIM TIMIȘOARA**

12.

Denumirea invenției, în limba română	SISTEM PENTRU TĂIERE CU JET DE APĂ (B)
Denumirea invenției, în engleză	WATERJET CUTTING SYSTEM (B)
Autor / autori	Gabriela-Victoria MNERIE, Ion Aurel PERIANU, Emilia Florina BINCHICIU
Lucrare brevetată sau în curs de brevetare	Cerere de brevet de invenție, nr. RO 134647 A2 / 11.06.2019
Scurtă prezentare, în limba română	Invenția se referă la un sistem pentru tăiere cu jet de apă utilizat în diferite industrii prelucrătoare cum ar fi construcțiile de mașini, de prelucrare a lemnului, de prelucrare a materialelor ceramice, a materialelor diverse din industria alimentară, industria producătoare de mijloace de transport, terestre, navale sau aeriene. Sistemul este compus dintr-un senzor ultrasonic cu controler, un dispozitiv de deplasare, după o axă verticală (Ox) a capului de tăiere, format dintr-o pinolă, un mecanism șurub-piuliță de mișcare, un grup motoreductor, dispozitiv care realizează menținerea distanței constantă a duzei cap de tăiere-piesă de prelucrat, în timpul operației tehnologice de tăiere.
Scurtă prezentare, în limba engleză	The invention relates to a waterjet cutting system used in various processing industries, such as automotive, woodworking, ceramics, various food industries, and land, sea, or air transport manufacturing. The system comprises an ultrasonic sensor with a controller, a displacement device along a vertical axis (Ox) of the cutting head, consisting of a spindle, a screw-nut movement mechanism, a motor-reducer unit. This device ensures a constant distance maintenance between the cutting head nozzle and the workpiece during the cutting process.
Domeniul / domeniile de aplicabilitate	Sistemul pentru tăiere cu jet de apă poate fi utilizat în diferite industrii prelucrătoare cum ar fi construcțiile de mașini, industria de prelucrare a lemnului, industria de prelucrare a materialelor ceramice, a materialelor diverse din industria alimentară, industria prelucrătoare de mijloace de transport terestre, navale sau aeriene. Nivel de laborator
Distincții obținute la alte saloane	

**INSTITUTUL NAȚIONAL DE CERCETARE-DEZVOLTARE PENTRU
TEHNOLOGII CRIOGENICE ȘI IZOTOPICE – ICSI RÂMNICU VALCEA**

1.

Denumirea invenției, în limba română	PROCEDEU DE OBTINERE FIBRE DE CARBON DECORATE CU NANOPARTICULE DE FIER (V)
Denumirea invenției, în limba engleză	PROCESS FOR OBTAINING CARBON FIBERS DECORATED WITH IRON NANOPARTICLES (V)
Autor / autori	Elena Marin, Adriana Teodora Marinoiu, Anisoara Oubraham, Borta Elena Simona, Violeta-Carolina Niculescu, Elena Carcadea
Lucrare brevetată sau în curs de brevetare	CBI A/00796/06.12.2022, Inventie publicata in BOPI nr. 4/2023
Scurtă prezentare, în limba română	Invenția se referă la fibre de carbon realizate din materiale carbonice poroase decorate cu nanoparticule de fier și la un procedeu de obținere a acestora, fibrele fiind utilizate pentru stocarea energiei și ca material pentru electrozi. Procedeu de obținere conform invenției constă în realizarea unei soluții formată dintr-un precursor polimeric de poliacrilonitril și un precursor anorganic de fier (azotatul de fier). Invenția prezintă avantajul că materialele carbonice decorate cu Fe au o structură poroasă, ce poate fi folosită cu ușurință și utilizată ulterior ca materiale de difuzie, materiale filtrante, ori materiale catalitice pentru diverse tipuri de aplicații.
Scurtă prezentare, în limba engleză	The invention refers to carbon fibers made from porous carbon materials decorated with iron nanoparticles and to a process for obtaining them, the fibers being used for energy storage and as material for electrodes. The production process according to the invention consists in making a solution formed from a polymeric polyacrylonitrile precursor and an inorganic iron precursor (iron nitrate). The invention presents the advantage that carbonaceous materials decorated with Fe have a porous structure, which can be easily used and subsequently used as diffusion materials, filter materials, or catalytic materials for various types of applications.
Domeniul / domeniile de aplicabilitate	Electro-catalizatori pentru dispozitive electrochimice
Distincții obținute la alte saloane	

2.

Denumirea invenției, în limba română	PROCEDEU DE OBTINERE A STRATULUI DE DIFUZIE A GAZELOR, PE BAZA DE FIBRE DE CARBON, PENTRU PILE DE COMBUSTIBIL (V)
Denumirea invenției, în limba engleză	PROCESS FOR OBTAINING THE GAS DIFFUSION LAYER, BASED ON CARBON FIBERS, FOR FUEL CELLS (V)
Autor / autori	Marinoiu Teodora Adriana, Raceanu Mircea, Borta Simona, Schitea Dorin, Carcadea Elena, Varlam Mihai
Lucrare brevetată sau în curs de brevetare	CBI A/00569/2020, Inventie publicata in BOPI nr.2/2021, pag. 20
Scurtă prezentare, în limba română	Inventia se refera la un procedeu de obtinere a stratului de difuzie a gazelor, pe baza de fibre de carbon, cu rolul de a facilita transportul reactantilor gazosi în diverse dispozitive electrochimice. Materialul obtinut conform inventiei este un material netesut confectionat din fibre carbonice, mai permeabil la trecerea de gaze, în comparație cu pâsla sau hârtia de carbon, ce poate permite alimentarea mai uniformă

**INSTITUTUL NAȚIONAL DE CERCETARE-DEZVOLTARE PENTRU
TEHNOLOGII CRIOGENICE ȘI IZOTOPICE – ICSI RÂMNICU VALCEA**

	a gazelor. Efectele asteptate sunt diminuarea fragilității mecanice atunci când tesătura este prelucrată, datorită elasticității mai mari în direcția grosimii, decât în cazul hârtiei, iar retenția și drenarea apei pot fi mai ușor controlate.
Scurtă prezentare, în limba engleză	The invention refers to a process for obtaining the gas diffusion layer, based on carbon fibers, with the role of facilitating the transport of gaseous reactants in various electrochemical devices. The material is a non-woven material made of carbon fibers, being more permeable for gases, compared to carbon felt or paper, and it can allow a more uniform supply of gases. The expected effects are the reduction of mechanical fragility when the fabric is processed, due to the greater elasticity in the thickness direction, than in the case of paper, and water retention and drainage can be more easily controlled.
Domeniul / domeniile de aplicabilitate	Electro-catalizatori pentru dispozitive electrochimice
Distincții obținute la alte saloane	

3.

Denumirea invenției, în limba română	CATALIZATORI SUB FORMA DE COMPOZIT OXID METALIC/CARBUNE ȘI PROCEDEU DE OBTINERE (V)
Denumirea invenției, în limba engleză	CATALYSTS IN THE FORM OF METAL OXIDE/CARBON COMPOSITE AND PRODUCTION PROCESS THEREOF (V)
Autor / autori	Elena David, Adrian Armeanu, Violeta Niculescu
Lucrare brevetată sau în curs de brevetare	Brevet acordat prin hotărârea nr. 4.2/90/28.07.2023 ; CBI a 2021 00229/06.05.2021
Scurtă prezentare, în limba română	Catalizatorii conform prezentei invenții constau dintr-un amestec fizic obținut din particule de material catalitic, cum ar fi oxid de fier (Fe_2O_3) și particule de carbon obținute prin piroliza biomasei. Materialul catalitic este sub formă de particule discrete, care sunt amestecate fizic cu particule suport de carbon. Particulele sunt, în general, de o dimensiune mult mai mică decât particulele suportului de carbon, permițând ca acestea să fie „încărcate” pe suprafața exterioară a suportului. Procesul de obținere nu implică impregnarea suportului cu materialul catalitic și nicio etapă ulterioară de calcinare. Carbonul, pe lângă rolul de suport, are și rolul de a reduce ionii metalici din oxid și de a menține activitatea catalitică. Astfel de catalizatori pot fi utilizați cu eficiență ridicată în principal în îndepărtarea gudronului din vaporii de conversie a biomasei pentru obținerea de biocombustibili curăți.
Scurtă prezentare, în limba engleză	The catalysts according to the present invention consist of a physical mixture obtained from particles of catalytic material, such as iron oxide (Fe_2O_3) and carbon particles obtained by biomass pyrolysis. The catalytic material is in the form of discrete particles, which are physically mixed with carbon support particles. The particles are generally much smaller in size than the carbon support particles, allowing them to be "loaded" onto the outer surface of the support. The obtaining process does not involve the impregnation of the support with the catalytic material and no subsequent calcination step. Carbon, in addition to the role of support, also has the role of reducing the metal ions from the oxide and maintaining the catalytic activity. Such

**INSTITUTUL NAȚIONAL DE CERCETARE-DEZVOLTARE PENTRU
TEHNOLOGII CRIOGENICE ȘI IZOTOPICE – ICSI RÂMNICU VALCEA**

	catalysts can be used with high efficiency in the removal of tar from biomass conversion vapors to obtain clean biofuels.
Domeniul / domeniile de aplicabilitate	Obținerea de biocombustibili din biomasa ; in protectia mediului; reciclarea deseurilor; producerea de energie curata; producerea de materiale selective; tehnologii de separare si purificare gaze Prototip de laborator testat la ICSI Rm. Vâlcea
Distincții obținute la alte saloane	

1.

Denumirea invenției, în limba română	PROCEDEU DE PREPARARE A CERAMICILOR ZIRCONIA PARȚIAL STABILIZATE CU ALȚI OXIZI (G)
Denumirea invenției, în engleză	PREPARATION TECHNIQUE OF PARTIALLY STABILIZED ZIRCONIA CERAMICS WITH OTHER OXIDES (G)
Autor / autori	RADA Simona, ZAGRAI Mioara, RADA Nicolae Marius, CULEA Eugen, MANOLE Marius, HENDEA Radu
Lucrare brevetată sau în curs de brevetare	Brevet Nr. 132713 / 29.4.2022
Scurtă prezentare, în limba română	Invenția se referă la un procedeu de preparare a unor materiale ceramice noi pe bază de zirconia parțial stabilizată cu alți oxizi după sinterizare la temperatura camerei. Procedeu de preparare combină metoda sinterizării utilizate la ceramici cu metoda subrăcirii topiturii utilizate la sticle și se referă la un proces de reacții în stare solidă la temperatură înaltă. Ca materiale de start s-au folosit oxizi și carbonați care permit obținerea de produse ceramice de înaltă puritate – cerință solicitată de domeniul medical. Folosirea de oxizi pentru stabilizarea ceramicilor permite obținerea de materiale dentare mai ieftine și cu puritate mai ridicată
Scurtă prezentare, în limba engleză	The novel of invention relates to a preparation technique of new ceramic materials based on partially stabilized zirconia with other oxides after sintering at room temperature. This technique combines the sintering method used in ceramics with the melt quenching method used in glasses and implies a high temperature solid state reaction process. Oxides and carbonates used as raw materials will allow the synthesis of ceramic products of higher purity – a requirement solicited by the medical field. The use of oxides for the stabilization of ceramics will allow the obtaining of dental materials having a low cost and higher purity.
Domeniul / domeniile de aplicabilitate	La nivel de laborator
Distincții obținute la alte saloane	Medalia de Bronz la Inf Invent, 2021

2.

Denumirea invenției, în limba română	PROCEDEU DE PRODUCERE A UNOR PLĂCUȚE METALICE DIN PB-PBO2-CUO PRIN VALORIFICAREA ELECTROZILOR UNOR BATERII AUTO UZATE (V)
Denumirea invenției, în engleză	PROCESS OF PRODUCTION OF THE METALIC PLATES BASED ON PB-PBO2-CUO BY THE RECYCLING OF ELECTRODES OF THE SPENT CAR BATTERIES (V)
Autor / autori	RADA Simona, ZAGRAI Mioara, RADA Nicolae Marius, CULEA Eugen, BOT Adrian
Lucrare brevetată sau în curs de brevetare	Brevet Nr. 132873 / 28.4. 2023
Scurtă prezentare, în limba română	Invenția se referă la un procedeu de preparare a plăcuțelor metalice pe bază Pb-PbO ₂ -CuO obținute prin reciclarea electrozilor uzați ale unei baterii auto. Procedeu de optimizare a plumbului extras din plăcile anodice și catodice ale unei baterii plumb – acid de putere mare scoasă din uz prin subrăcirea topiturii este caracterizat prin aceea că se obține o plăcuță metalică care conține plumb și cupru (cu performanțe avansate

	ca electrod la baterii fiind eliminate reacțiile de evoluție ale hidrogenului și este diminuat fenomenul de pasivare) și o vitroceramică (conține ca faze cristaline impuritățile din baterie și nu este subiectul acestei invenții).
Scurtă prezentare, în limba engleză	The invention relates to a preparation technique of Pb-PbO ₂ -CuO metallic plates obtained from the recycling of spent electrodes of the car batteries. The optimization technique of the extracted lead from spent plates of lead acid battery with high power by melt-quenching method is characterized by fact that are obtained two products: a metallic plate containing lead and copper (with advanced performances as new electrode at lead acid battery because the hydrogen evolution reactions and passivation phenomena are diminished) and a vitroceramic (contains as crystalline phases the impurities from the spent battery and is not the subject of this invention).
Domeniul / domeniile de aplicabilitate	La nivel de laborator
Distincții obținute la alte saloane	Medalia de Aur la InfolInvent 2021; Medalia de Aur la EuroInvent 2021

3.

Denumirea invenției, în limba română	ANSAMBLU COMPLEX PENTRU CONVERSIA ENERGIEI SOLARE ÎN ENERGIE TERMICĂ ȘI ELECTRICĂ (V)
Denumirea invenției, în engleză	COMPLEX ASSEMBLY CONVERTING SOLAR ENERGY INTO ELECTRICAL AND THERMAL ENERGY (V)
Autor / autori	Bruj Emil, Bot Adrian, Rednic Vasile, Pogăcian Gheorghe Sergiu, Belean Bogdan, Mișan Ioan, Murariu Teodora, Roșca Gabriel
Lucrare brevetată sau în curs de brevetare	Brevet de invenție Nr.132727/2023
Scurtă prezentare, în limba română	Invenția se referă la un ansamblu complex, orientabil continuu, pentru captarea și conversia energiei solare în energie electrică și termică. Ansamblul este compus din: suport de urmărire solară pe două axe, panouri fotovoltaice, concentratoare solare, dispozitive receptoare pentru conversia radiației solare în energie termică, elemente termoelectrice pentru conversia energiei termice în energie electrică, recuperator de căldură pentru cogenerare energie termică, invertoare și baterii pentru conversia și stocarea energiei produse. Conceptul ansamblului, este de tip flexibil, putând fi configurat cu două sau mai multe elemente de tip panou fotovoltaic sau lentile de tip Fresnel.
Scurtă prezentare, în limba engleză	The invention relates to a complex assembly, continuously orientable, for capturing and converting solar energy into electrical and thermal energy. The assembly consists of: two axes solar tracking, photovoltaic panels, solar concentrators, thermal receivers for converting solar radiation into thermal energy, thermoelectric elements for the conversion of thermal energy into electricity, heat recovery system for thermal energy cogeneration, inverters and batteries to convert and store the produced energy. The concept of the assembly is flexible and can be configured with two or more photovoltaic panels or Fresnel lenses.

Domeniul / domeniile de aplicabilitate	Recuperare de energie din energie solară concentrată La nivel de prototip de laborator
Distincții obținute la alte saloane	

4.

Denumirea invenției, în limba română	COMPOZITIE DE NANOSTRUCTURI PE BAZĂ DE NANOPARTICULE DE ZNO DOPATE CU FE ȘI PHBV ȘI PROCEDEU DE OBȚINERE DE FILME DE ACID POLILACTIC ACOPERITE CU ACESTA (G)
Denumirea invenției, în engleză	COMPOSITE NANOSTRUCTURES BASED ON FE DOPED ZNO AND PHBV AND METHOD FOR THEIR COVERING ON POLYLACTIC ACID FILMS (G)
Autor / autori	Maria Stefan, Maria Rapa, Ovidiu Pana, Dan Vodnar, Ecaterina Matei, Daniel Gabriel Barta, Adriana Popa, Dana Toloman, Cristian Leostean, Sergiu Macavei
Lucrare brevetată sau în curs de brevetare	RO134634 B1/30.09.2022
Scurtă prezentare, în limba română	Invenția se referă la o compoziție de nanostructuri pe bază de nanoparticule de oxid de zinc (ZnO) dopate cu Fe înglobate în nanofibre de polihidroxibutirat-co-valerianat (PHBV) și la un procedeu pentru obținerea acestora utilizată pentru acoperirea unui film de acid polilactic (PLA) pentru realizarea de ambalaje alimentare antimicrobiene. Compoziția, conform invenției, este constituită în procente masice dintr-o soluție 8% PHBV dizolvat într-un amestec de solvenți de tip diclorometan și alcool etilic la un raport volumetric 6:1, prin agitare la temperatura de 60 °C, 30 minute și 400 rpm, și 0...1% (procente gravimetrice) agent antimicrobian de tip ZnO dopat cu Fe, cu 0...0,3% conținut de Fe. Procedeu, conform invenției, constă în electrofilarea amestecului de componente, cu un debit al soluției de 0,4...3,6 mL/h, tensiune +16,63...16,77 kV și distanța dintre vârful de ac-colector de 14 cm.
Scurtă prezentare, în limba engleză	The invention refers to a composition based on Fe-doped zinc oxide (ZnO) nanostructures embedded in plasticizer polyhydroxybutyrate-co-valerianate (PHBV) nanofibres and to their obtaining procedure. These nanostructures were used to cover a polylactic acid (PLA) film designed for antimicrobial food packaging. According to the invention, the nanostructure composition consists in 8% solution of PHBV (in mass percentages) dissolved in a mixture of dichloromethane and ethanol (6:1 v/v), by stirring at 60 °C for 30 minutes and 0...1% (in mass percentages) of Fe doped zinc oxide (ZnO:Fe x%) (x= 0 0.3%) used as antimicrobial agent. The PLA film coating process consists in the electrospinning of the component's mixture, with a solution flow of 0.4...3.6 mL/h, voltage +16.63...16.77 kV and the distance between the tip of the needle and the collector of 14 cm.
Domeniul / domeniile de aplicabilitate	Industria alimentara, industria maselor plastice
Distincții obținute la alte saloane	Medalie de Aur, EUROINVENT 20-21 mai 2021, Iasi, Romania

5.

Denumirea invenției, în limba română	COPOLIMER ESTERIC PE BAZĂ DE ACID TARTRONIC ȘI PROCEDEU DE OBȚINERE (G)
Denumirea invenției, în engleză	ESTER COPOLYMER BASED ON TARTRONIC ACID AND THE PRODUCTION PROCESS (G)
Autor / autori	Nan Alexandrina Emilia și Feher Ioana-Coralia
Lucrare brevetată sau în curs de brevetare	Brevet invenție nr. 132147, eliberat la data de 28.01.2022.
Scurtă prezentare, în limba română	Invenția se referă la un copolimer esteric pe bază de acid tartronic și la un procedeu de obținere a acestuia. Copolimerul sintetizat din acidul tartronic este format din legături esterice având o structură liniară iar unitățile monomerice din care este structurat sunt așezate aleatoriu dar au în constituția lor mai multe grupări carboxil. Acest copolimer esteric, acidul poli(tartronic-co-glicolic), biodegradabil și biocompatibil este destinat aplicațiilor în domeniul medical ca și dispozitiv terapeutic de tipul proteză temporară, ca și matrice în ingineria țesuturilor dar și ca matrice pentru eliberarea de medicamente la locuri țintă.
Scurtă prezentare, în limba engleză	The invention refers to an ester copolymer based on tartronic acid and a process for obtaining it. The copolymer synthesised from tartronic acid has a linear structure formed by ester bonds. The monomer units, which are randomly placed, contain several carboxyl groups. This biodegradable and biocompatible ester copolymer, called poly(tartronic-co-glycolic acid), is designed for use in the medical field. It can be used as a temporary prosthesis-type therapeutic device, a tissue engineering matrix, or a drug release matrix for targeted sites.
Domeniul / domeniile de aplicabilitate	SĂNĂTATE - MEDICINĂ – COSMETICĂ La nivel de prototip
Distincții obținute la alte saloane	

6.

Denumirea invenției, în limba română	DISPOZITIV ȘI METODĂ DE PARTAJARE A APARATELOR ELECTRICE CU ACUMULARE DE ENERGIE (V)
Denumirea invenției, în engleză	DEVICE AND METHOD OF POWER SUPPLY SHARING FOR ENERGY ACCUMULATION HOME APPLIANCES (V)
Autor / autori	Ciprian Fort, Vasile Surducan, Stefan Gergely, Emanoil Surducan
Lucrare brevetată sau în curs de brevetare	A00255/10.07.2023
Scurtă prezentare, în limba română	Invenția este destinată pentru rețele electrice off-grid alimentate de la surse de energie cu funcționare intermitentă (panouri fotovoltaice, eoliene, miniturbine hidroelectrice) cuplate cu bancuri de acumuloare. Invenția realizează controlul alimentării consumatorilor electrici/electrocasnici cu acumulare de energie (bancuri de acumulatori, power-wall, frigider, congelatoare și alte echipamente frigorifice, radiatoare, boilere și alte echipamente de încălzire, sisteme de încălzire cu acumulare în agent termic solid sau cu două faze. Controlul alimentării se referă la realizarea consumului maxim de la generator pe durata producției de energie, în vederea stocării

	energiei electrice sau termice, respectiv a consumului minim când energia este generată din acumulatori electrici.
Scurtă prezentare, în limba engleză	The invention is intended for off-grid electrical networks fed from intermittent operation energy sources (solar, wind, hydroelectric mini-turbines) which are coupled with battery banks. The invention achieves the control of the supply of electrical consumers/household appliances with energy storage (battery banks, power-walls, refrigerators, freezers and other refrigerating equipment, radiators, boilers and other heating equipment, heating systems with storage in solid or two phase heat agent. Supply control refers to achieve the maximum consumption from the generator during the energy production, in order to store the electrical and thermal energy, and the minimum consumption when the energy is generated from batteries.
Domeniul / domeniile de aplicabilitate	Economie de energie în rețea offgrid cu autoconsum Prototip la nivel de laborator, aplicat in microgrid 3Kw de uz caznic
Distincții obținute la alte saloane	

7

Denumirea invenției, în limba română	SISTEM DE CONTROL CONTINUU, AUTOMAT AL PROCESULUI DE EXFOLIERE ELECTROCHIMICĂ A BARELOR DE GRAFIT ÎN PULSURI DE CURENT PENTRU OBTINEREA GRAFENELOR (C)
Denumirea invenției, în engleză	CONTINUOUS, AUTOMATIC CONTROL SYSTEM OF THE ELECTROCHEMICAL EXFOLIATION PROCESS OF GRAPHITE BARS IN CURRENT PULSES TO OBTAIN GRAPHENES (C)
Autor / autori	Mirel Valentin, Pogacean Florina, Coros Maria, Pruneanu Stela Maria
Lucrare brevetată sau în curs de brevetare	Lucrare brevetata- Nr. brevet: 133496B1/30.09.2022, RO 133496
Scurtă prezentare, în limba română	Invenția se referă la un sistem de control continuu, automat al procesului de exfoliere electrochimică a barelor de grafit în pulsuri de curent. Avantajul sistemului propus constă în folosirea a trei celule electrochimice la care parametrii electrici ce definesc procesul de exfoliere sunt controlați independent, prin intermediul unui microcontroler. Acest lucru permite optimizarea procesului de exfoliere și găsirea mai rapidă a condițiilor în care exfolierea are loc cel mai eficient. Parametrii celulelor de exfoliere pot fi programați foarte simplu, prin intermediul a 8 taste sau prin cuplarea la un calculator. Noutatea adusă de prezenta invenție constă în posibilitatea obținerii de materiale pe bază de grafene printr-un procedeu electrochimic simplu, eficient, și cu randament mare de producție.
Scurtă prezentare, în limba engleză	The invention relates to a continuous, automatic control system of the electrochemical exfoliation process of graphite rods in current pulses. The advantage of the proposed system consists in the use of three electrochemical cells where the electrical parameters that define the exfoliation process are controlled independently, by means of a microcontroller. This allows the optimization of the exfoliation process and the faster finding of the conditions in which the exfoliation takes place most efficiently.

	The parameters of the exfoliation cells can be programmed very simply, by means of 8 keys or by connecting to a computer. The novelty brought by the present invention consists in the possibility of obtaining graphene-based materials through a simple, efficient electrochemical process with a high production yield.
Domeniul / domeniile de aplicabilitate	Nanomateriale Model experimental de laborator
Distincții obținute la alte saloane	

8.

Denumirea invenției, în limba română	METODĂ DE DESCOMPUNERE A APEI ÎN OXIGEN ȘI HIDROGEN ÎN REACTOR DE MICROUNDĂ (V)
Denumirea invenției, în engleză	METHOD OF DECOMPOSING WATER INTO OXYGEN AND HYDROGEN IN A MICROWAVE REACTOR (B)
Autor / autori	SURDUCAN EMANOIL, SURDUCAN VASILE, NEAMȚU CAMELIA, GUTT ROBERT, ROMULUS VALERIU FLAVIU TURCU
Lucrare brevetată sau în curs de brevetare	În curs de brevetare: OSIM 00269 din 28.07.2023
Scurtă prezentare, în limba română	Invenția propune o metodă de descompunere a apei în oxigen și hidrogen și un dispozitiv. Dispozitivul ce funcționează pe baza metodei propuse este un reactor de microunde pentru plasmoliza apei în vederea furnizării de oxo-hidrogen (HHO) pentru o sursă de încălzire cu combustie, capabil să funcționeze fără a utiliza materiale speciale și aditivi electrolitici. Dispozitivul funcționează la presiune normală cu orice sursă de apă (apă potabilă, apă de mare, ape uzate, etc.) Scopul acestui dispozitiv este de a oferi un amestec oxo-hidrogen (HHO) pentru o sursă de încălzire cu combustie.
Scurtă prezentare, în limba engleză	The invention proposes a method of decomposing water into oxygen and hydrogen and a device. The device operating on the basis of the proposed method is a microwave reactor for plasmolysis of water to provide oxy-hydrogen (HHO) for a combustion heater, capable of operating without the use of special materials and electrolyte additives. The device operates at normal pressure with any water source (drinking water, sea water, waste water, etc.). The purpose of this device is to provide an oxy-hydrogen (HHO) mixture for a combustion heating source.
Domeniul / domeniile de aplicabilitate	Scopul acestei invenții este de a produce un amestec oxo-hidrogen (HHO) pentru o sursă de încălzire cu combustie, curată, alternativă la sursele tradiționale de încălzire cu gaze poluante care produc prin ardere monoxid și bioxid de carbon. Testată la nivel de laborator
Distincții obținute la alte saloane	

9.

Denumirea invenției, în limba română	PROCEDEU DE SINTEZĂ A STRUCTURII METAL-ORGANICE MIL-101(CR) (V)
Denumirea invenției, în engleză	GREEN SYNTHESIS OF MIL-101(CR) (V)

Autor / autori	Gabriela Blăniță, Dan-Miron Lupu, Oana Grad, Ioan Mișan, Ioan-Dorian Coldea, Mihaela-Diana Lazăr, Gheorghe Borodi, Monica Alexandrina Diana Dan
Lucrare brevetată sau în curs de brevetare	RO 132757 B1 / 30.12.2021
Scurtă prezentare, în limba română	Brevetul prezintă sinteza durabilă a structurii metal-organice MIL-101(Cr). MIL-101(Cr) este extrem de cunoscut și studiat datorită porozității sale (suprafață specifică BET de ~4200 m ² /g și volum de pori de ~2 cm ³ /g) și hidro- și termostabilității sale. Aceste proprietăți îl fac eligibil pentru stocare de energie (hidrogen, metan etc.) și depoluarea apelor uzate. Dezvoltarea aplicațiilor, implementarea lor cu succes este condiționată de accesul facil la cantități suficiente de MIL-101(Cr). Procedeu brevetat este eficientizat energetic, folosește solvenți verzi în toate etapele sale și permite obținerea unui produs pur, cristalin, cu suprafață specifică de ~3800 m ² /g și volum de pori de ~1.91 cm ³ /g
Scurtă prezentare, în limba engleză	The patent presents the sustainable synthesis of the metal-organic framework MIL-101(Cr). MIL-101(Cr) is well-known and studied due to its porosity (BET surface area of ~4200 m ² /g, and pore volume of ~2 cm ³ /g), and and hydro- and thermostability. These properties make it eligible for energy storage (hydrogen, methane, etc.) and wastewater treatment. The development of applications and their successful implementation is conditioned by easy access to sufficient quantities of MIL-101(Cr). The patented process is energetically efficient, uses green solvents in all stages, and allows obtaining a pure, crystalline product with a specific surface area of ~3800 m ² /g and a pore volume of ~1.91 cm ³ /g.
Domeniul / domeniile de aplicabilitate	Stocare de energie, cataliză eterogenă, separare de gaze, depoluarea apelor uzate, transport de medicamente în celula animală/vegetală, imagistica medicală etc. Tehnologie la scară de laborator (cca. 100g/șarjă)
Distincții obținute la alte saloane	

10.

Denumirea invenției, în limba română	NANOSTRUCTURI MAGNETICE PE BAZĂ DE POLIMER FUNCȚIONALIZAT CU AGENȚI CHELATICI (V)
Denumirea invenției, în engleză	MAGNETIC NANOSTRUCTURES BASED ON POLYMER FUNCTIONALIZED WITH CHELATING AGENTS (V)
Autor / autori	Ganea Iolanda-Veronica, Nan Alexandrina Emilia, Turcu Rodica Paula
Lucrare brevetată sau în curs de brevetare	Brevet de invenție nr. 134031/30.09.2022
Scurtă prezentare, în limba română	Invenția se referă la nanostructuri magnetice pe bază de polimer funcționalizat cu agenți chelatici și la un procedeu de obținere a acestora aplicând principiile "chimiei verzi". Conform invenției, nanostructurile sunt pe bază de poli(benzofuran-co-acid arilacetic) funcționalizat cu agenți chelatici (dopamină/Nα,Nα'-bis(carboximetil)-L-lizină). Proprietățile lor structurale le fac atractive pentru aplicații în domeniul

	protecției mediului, putând fi utilizate sub formă de materiale adsorbante în reținerea diverselor tipuri de poluanți anorganici și organici prezenți în apă și sol.
Scurtă prezentare, în limba engleză	The invention describes magnetic nanostructures based on a polymer functionalized with chelating agents and to their synthesis procedure applying "green chemistry" principles. The previously-mentioned nanostructures are prepared based on poly(benzofurane-co-arylacetic acid) functionalized with chelating agents (dopamine/ $N\alpha, N\alpha'$ -bis(carboxymethyl)-L-lysine). Their structural properties recommend them for applications in the environmental protection field, namely as adsorbent materials used in retaining different types of inorganic and organic pollutants present in water and soil.
Domeniul / domeniile de aplicabilitate	Protecția mediului La nivel de prototip
Distincții obținute la alte saloane	

11.

Denumirea invenției, în limba română	PROCEDEU DE OBTINERE A UNUI NOU MATERIAL NANOCOMPOZIT CU APLICARE ÎN DETECȚIA ELECTROCHIMICĂ A IONILOR DE Pb^{2+} (Q)
Denumirea invenției, în engleză	PROCEDURE FOR OBTAINING A NEW NANOCOMPOSITE MATERIAL WITH APPLICABILITY IN THE ELECTROCHEMICAL DETECTION OF Pb^{2+} IONS (Q)
Autor / autori	MAGERUSAN LIDIA, SOCACI CRINA-ANCA, COROS MARIA, ROSU MARCELA-CORINA, POGACEAN FLORINA, PRUNEANU STELA-MARIA
Lucrare brevetată sau în curs de brevetare	BREVET DE INVENȚIE NR. 131442/30.01.2020
Scurtă prezentare, în limba română	Ionii metalici din sursele de apă potabilă constituie un pericol pentru populație datorită efectului cumulativ din organism și dezechilibrelor pe care le determină, chiar la concentrații scăzute. Invenția se referă la dezvoltarea și îmbunătățirea metodei de detecție electrochimică a ionilor Pb^{2+} din soluții apoase prin utilizarea drept senzor a unui electrod metalic de aur modificat cu un nou material nanocompozit pe bază de chitosan și grafene dopate cu atomi de azot obținut printr-un procedeu simplu și necostisitor. Modelul experimental a dovedit eficiență și selectivitate în cazul detecției ionilor metalici Pb^{2+} obținându-se limite de detecție scăzute (30.3 nM) și reproductibilitate crescută.
Scurtă prezentare, în limba engleză	Metal ions from drinking water sources represent a danger for the population due to the cumulative effect in the body and the imbalances they cause, even at low concentrations. The invention refers to the development and improvement of Pb^{2+} ions electrochemical detection method from aqueous solutions using as a sensor a gold electrode modified with a new nanocomposite material based on chitosan and nitrogen doped graphenes obtained by a simple and inexpensive process. The experimental model proved efficiency and selectivity in case of Pb^{2+} metal ion detection, with low detection limits (30.3 nM) and increased reproducibility.
Domeniul / domeniile de aplicabilitate	SECURITATE ALIMENTARĂ

	Model experimental demonstrat la nivel de laborator
Distincții obținute la alte saloane	

12.

Denumirea invenției, în limba română	SISTEM INTELIGENT DE ARIE DE ANTENE VIRTUALE (C)
Denumirea invenției, în engleză	SMART VIRTUAL ANTENNA ARRAY SYSTEM (C)
Autor / autori	SURDUCAN EMANOIL, PUȘCHIȚĂ EMANUEL, SURDUCAN VASILE, KIREI BOTOND SANDOR, GERGELY STEFAN, BELEAN BOGDAN, KOVACS GERGO, OPREA ALEXANDRU DANIEL, NELEGA RALUCA, ROMULUS VALERIU FLAVIU TURCU
Lucrare brevetată sau în curs de brevetare	În curs de brevetare: OSIM 00270 din 10.07.2023
Scurtă prezentare, în limba română	Invenția se referă la o metodă și un dispozitiv pentru realizarea unui sistem inteligent de arie de antene virtuale. Metoda prezentată se referă la realizarea unei arii de antene virtuale și este bazată pe utilizarea unui dispozitiv ce funcționează pe baza unei aplicații dedicate. Aria virtuală de antene astfel realizată are atributele unei arii reale de antene. Dispozitivul care stă la baza ariei virtuale de antene are două funcții distincte, una de comandă și control a ariei de antene virtuale și alta de analiză, caracterizare și/sau control a semnalelor de radiofrecvență (RF) recepționate sau transmise.
Scurtă prezentare, în limba engleză	The invention relates to a method and a device for realizing a smart virtual antenna array system. The disclosed method relates to the realization of a virtual antenna array and is based on the use of a device operating on the basis of a dedicated application. The virtual antenna area thus created has the attributes of a real antenna area. The device underlying the virtual antenna area has two distinct functions, one for commanding and controlling the virtual antenna area and the other for analysing, characterising and/or controlling the radio frequency (RF) signals received or transmitted.
Domeniul / domeniile de aplicabilitate	Caracterizarea unor antene staționare de dimensiuni mari fără necesitatea unei camere anechoice, Identificarea inteligentă a distribuției densității de putere a câmpului de radiofrecvență dintr-un volum al mediul ambiant , Caracterizarea unor surse de radiofrecvență staționare sau mobile, în Formarea unui lob de radiație pe o direcție dorită sau în Îmbunătățirea calității unei legături radio cu o sursă RF fixă sau mobilă fiind în acest caz un punct releu în legătura radio. Aplicată la nivel de laborator
Distincții obținute la alte saloane	

COMOTI BUCUREȘTI

1.

Denumirea invenției, în limba română	U.A.V. CU ARIPĂ FIXĂ, CU SISTEM DE DECOLARE/ATERIZARE VERTICALĂ, CU SISTEM DE PROPULSIE TRI-ROTOR ȘI METODĂ DE INTERCEPTARE A SUNETULUI SPECIFIC EMIS DE DRUJBA CU MOTOR TERMIC (A)
Denumirea invenției, în engleză	FIXED-WING U.A.V. WITH VERTICAL TAKEOFF/LANDING SYSTEM, WITH TRI-ROTOR PROPULSION SYSTEM AND METHOD OF INTERCEPTING THE SPECIFIC SOUND EMITTED BY THERMAL ENGINE-POWERED CHAINSAW (A)
Autor / autori	Tiberius-Florian FRIGIOESCU, Petre-Gabriel BADEA, Victoraș-Florentin ANGHEL, Grigore CICAN, Mihaela-Raluca CONDRUZ, Marius-Adrian DIMA
Lucrare brevetată sau în curs de brevetare	În curs de brevetare nr. A00305, data: 19.06.2023
Scurtă prezentare, în limba română	Invenția se referă la un vehicul aerian fără pilot la bord cu aripă fixă ce poate decola și ateriza vertical (VTOL), cu un sistem de propulsie cu trei rotoare capabile de vectorizare. În plus, invenția cuprinde o metodologie de detectare a zgomotelor specifice, cu ajutorul inteligenței artificiale, produse de motofierăstraiele cu motor termic.
Scurtă prezentare, în limba engleză	The invention pertains to an unmanned fixed-wing aerial vehicle capable of vertical takeoff and landing (VTOL) with a three-rotor propulsion system capable of vectorization. Additionally, the invention includes a methodology for detecting specific noises, using artificial intelligence, produced by thermally powered chainsaws.
Domeniul / domeniile de aplicabilitate	Survolarea pădurilor pentru identificarea defrișărilor ilegale La nivel de prototip
Distincții obținute la alte saloane	Gold Medal at International Exhibition INVENTCORE, 4th edition, 2023, Deva, Romania

2.

Denumirea invenției, în limba română	MOTOR DE AVION CU CILINDRII DISPUSI ORIZONTAL (A)
Denumirea invenției, în engleză	AIRCRAFT ENGINE WITH HORIZONTALLY ARRANGED CYLINDERS (A)
Autor / autori	PANAITESCU COSTIN, DEDIU GABRIEL, CATANĂ RĂZVAN MARIUS
Lucrare brevetată sau în curs de brevetare	CERERE DE BREVET DE INVENTIE RO 137511 A0 din 30.06.2023
Scurtă prezentare, în limba română	Invenția se referă la o nouă soluție constructivă a unui motor cu ardere internă, destinat montării pe avioane, prevăzut cu șase cilindrii orizontali, un reducător, și un sistem oscilant de transformare a mișcării de translație a pistoanelor în mișcare de rotație a arborelui elicei. Invenția prezintă o soluție tehnico-constructivă specifică pentru un motor de avion cu ardere internă, prin care se asigură o suprafață utilă marită pentru tracțiune motorului, ca diferență între suprafața elicei și suprafața frontală a motorului prin dispunerea cilindrilor orizontali în blocul motor, prin înlăturarea arborelui cotit și introducerea unui sistem de distribuție rotativ impus de amplasarea axială a cilindrilor și pistoanelor motorului.
Scurtă prezentare, în limba engleză	The invention is referring to a new design of an internal combustion engine with horizontal arrangement of cylinders, an aeronautical piston engine type equipped with

COMOTI BUCUREȘTI

	<p>a propeller for aviation application, with six horizontal cylinders, a reduction gear and with a specific oscillating system for conversing the translational movement of the pistons into the rotational movement of the propeller shaft. The invention is defined by a specific design and technical solution of horizontally arranged cylinders, a specific oscillating system for conversing the translational motion into rotation motion by removing the classical crankshaft and a specific rotary cam distribution system.</p>
<p>Domeniul / domeniile de aplicabilitate</p>	<p>MECANICĂ-MOTOARE-MAȘINI</p>
<p>Distincții obținute la alte saloane</p>	<p>Gold Medal at International Exhibition INVENTCORE, 4th edition, 2023, Deva, Romania</p>

1.

Denumirea invenției, în limba română	PROCEDEU PENTRU OBȚINEREA DE NANOSTRUCTURI FUNCȚIONALIZATE CU APLICABILITATE ÎN TRATAMENTUL CANCERULUI (G)
Denumirea invenției, în limba engleză	PROCEDURE FOR OBTAINING FUNCTIONALIZED NANOSTRUCTURES WITH APPLICABILITY IN CANCER TREATMENT (G)
Autor / autori	Mocan Teodora, Matea Cristian, Iancu Cornel, Agoston Vas Coldea Lucica, Tăbăran Flaviu, Mocan Lucian.
Lucrare brevetată sau în curs de brevetare	Brevet 131845 /2020
Scurtă prezentare, în limba română	Invenția se referă la prepararea unui produs care să vizeze celulele neoplazice din cancerul de colon și la realizarea efectului foto-termic selectiv. Conform invenției, procedeul constă în prepararea, în prima etapă, a nanoparticulelor de aur stabilizate cu citrat, care apoi sunt înlocuite cu acid tioctic, după care sunt funcționalizate prin legarea covalentă cu anticorpul anti-MUC-1, după care astfel -nanoparticulele funcționalizate sunt supuse unor etape succesive de centrifugare și redispersie prin tratament cu ultrasunete în apa dublu distilată pentru îndepărtarea produselor secundare de reacție.
Scurtă prezentare, în limba engleză	The invention relates to preparing a product to target the neoplastic cells in colon cancer and rendering the photo-thermal effect selective. According to the invention, the process consists in preparing, in the first stage, gold nanoparticles stabilized with citrate, which is then replaced with thioctic acid, after which they are functionalized by covalent binding with anti-MUC-1 antibody, after which the so-functionalized nanoparticles are subjected to successive stages of centrifugation and redispersion by ultrasound treatment in double distilled water for removing secondary reaction products.
Domeniul / domeniile de aplicabilitate	Sănătate Nivel de laborator
Distincții obținute la alte saloane	

2.

Denumirea invenției, în limba română	PROCES PENTRU OBȚINEREA DE NANOSTRUCTURI CU APLICABILITATE ÎN TERAPIA FOTOTERMALĂ A TUMORILOR (G)
Denumirea invenției, în limba engleză	PROCESS FOR OBTAINING OF NANOSTRUCTURES WITH APPLICABILITY IN PHOTOTHERMAL THERAPY OF TUMORS (G)
Autor / autori	Mocan Lucian-Constantin, Iancu Cornel, Matea Cristian-Tudor, Ilie Ioana-Rada, Mocan Teodora
Lucrare brevetată sau în curs de brevetare	Brevet nr 130737/29.05.2020
Scurtă prezentare, în limba română	Invenția se referă la un procedeu de obținere a unui produs cu aplicabilitate în terapia fototermală a tumorilor. Procedeul conform invenției constă în aceea că nanoparticulele de aur GNP sunt obținute în mediu apos și stabilizate cu citrat, după care se funcționalizează cu β- mercaptoetanol, la temperatura camerei timp de 15

	min, nanoparticulele de aur astfel functionalizate se supun unor etape succesive de centrifugare si redispersare prin ultrasonare in apa bidistilata, pentru eliminarea produsilor de reactie secundari.
Scurtă prezentare, în limba engleză	The invention relates to preparing a product to be applied in the photothermal therapy of tumors. According to the invention, the process consists of the gold nanoparticles - GNP - are prepared in an aqueous medium and stabilized with citrate, after which they are functionalized with beta-mercaptoethanol, at a neutral pH, at room temperature, for 15 min, thus functionalized gold nanoparticles are then subjected to successive stages of centrifugation and redispersion by ultrasonication in bidistilled water, for removing the secondary reaction products.
Domeniul / domeniile de aplicabilitate	Sănătate Nivel de laborator
Distincții obținute la alte saloane	

3.

Denumirea invenției, în limba română	PROCEDEU DE OBȚINERE DE NANOPARTICULE DE AUR FUNCȚIONALIZATE CU FACTOR DE CREȘTERE A NERVILOR (G)
Denumirea invenției, în limba engleză	PROCESS FOR OBTAINING GOLD NANOPARTICLES FUNCȚIONALIZED WITH NERVE GROWTH FACTOR (G)
Autor / autori	Mocan Lucian-Constantin, Iancu Cornel, Mocan Teodora, Matea Cristian-Tudor
Lucrare brevetată sau în curs de brevetare	Brevet 131847/29.01.2021
Scurtă prezentare, în limba română	Invenția se referă la un procedeu de preparare a unui produs pentru a fi utilizat în terapia țintită a neoplasmului hepatic. Conform invenției, procedeul constă în prepararea, în prima etapă, a nanoparticulelor de aur stabilizate cu citrat, care apoi sunt înlocuite cu acid tioctic, după care sunt funcționalizate prin legarea covalentă cu proteina NGF, iar apoi nanoparticulele astfel funcționalizate sunt funcționale. S-au etapele succesive de centrifugare si redispersie prin tratament cu ultrasunete in apa dublu distilata, pentru indepartarea produselor secundare de reactie.
Scurtă prezentare, în limba engleză	The invention relates to a method of preparing a product to be used in the targeted therapy of liver neoplasm. According to the invention, the process consists in the preparation, in the first stage, of gold nanoparticles stabilized with citrate, which are then replaced with thioctic acid, after which they are functionalized by covalent binding with the NGF protein, and then the nanoparticles thus functionalized are functional. There are successive stages of centrifugation and redispersion through ultrasound treatment in double distilled water, to remove secondary reaction products.
Domeniul / domeniile de aplicabilitate	Sănătate Nivel de laborator
Distincții obținute la alte saloane	

4.

Denumirea invenției, în limba română	PROCES PENTRU OBTINEREA UNUI PRODUS CU APLICABILITATE ÎN IMUNOPROFILAXIA CANCERULUI DE PANCREAS (G)
Denumirea invenției, în limba engleză	PROCESS FOR OBTAINING OF A PRODUCT WITH APPLICABILITY IN PANCREATIC CANCER IMMUNOPROPHYLAXIS (G)
Autor / autori	Iancu Cornel, Matea Cristian, Mocan Lucian, Mocan Teodora
Lucrare brevetată sau în curs de brevetare	Brevet nr 131850/2020
Scurtă prezentare, în limba română	Invenția se referă la un procedeu de obținere a unui produs carcino-embriionar cu aplicabilitate în imunoprofilaxia cancerului pancreatic. Procedeu conform invenției constă în aceea că, în prima etapă, se obțin nanotuburi de carbon de tip MWCNT carboxilate, după care acestea se funcționalizează prin legare covalentă cu antigenul carcino-embriionar, nanostructurile astfel funcționalizate se supun unor etape succesive de centrifugare și redispersare prin ultrasonare în apă bidistilată, pentru eliminarea produsilor de reacție secundari.
Scurtă prezentare, în limba engleză	The invention relates to preparing a carcinoembryonic product to be applied in pancreatic cancer immuno-prophylaxis. According to the invention, the process consists in that, in the first stage carboxylated carbon nano-tubes of MWCNT type are obtained, after which they are functionalized by covalent binding with the carcinoembryonic antigen, then the so-functionalized nanostructures are subjected to successive stages of centrifugation and redispersion by ultrasound treatment in double distilled water, for removing the secondary reaction products.
Domeniul / domeniile de aplicabilitate	Sănătate Nivel de laborator
Distincții obținute la alte saloane	

1.

Denumirea invenției, în limba română	FORMULĂ INOVATOARE A UNUI PRODUS CU COMPOZIȚIE COMPLEXĂ PE BAZĂ DE ACID HIALURONIC ȘI ASTAXANTINĂ CU ROL FOTOPROTECTOR, ANTIOXIDANT ȘI ANTIAGE, CU ADMINISTRARE ORALĂ-SUPLIMENT ALIMENTAR (G)
Denumirea invenției, în limba engleză	INNOVATIVE FORMULA OF A PRODUCT WITH A COMPLEX COMPOSITION BASED ON HYALURONIC ACID AND ASTAXANTHIN WITH A PHOTOPROTECTIVE, ANTIOXIDANT AND ANTIAGING ROLE, WITH ORAL ADMINISTRATION – FOOD SUPPLEMENT (G)
Autor / autori	Pop Anca Lucia, Pop Coriolan, Penes Ovidiu Nicolae
Lucrare brevetată sau în curs de brevetare	Cerere de brevet nr. A 2023 00266
Scurtă prezentare, în limba română	Invenția de față se referă la un produs cu administrare orală (supliment alimentar) - HYALOSUNAOX - obținut prin combinarea într-o formulă complexă inovativă a acidului hialuronic, astaxantinei, L-glutationului și a unor extracte naturale vegetale, vitamine și minerale, care contribuie la protecția organismului în urma expunerii la soare, în leziuni și erupții cutanate și care se poate utiliza asociat cu o cremă ecran solar, cu rol fotoprotector și antiage. Este vorba de o formulă unică 12 în 1, componentele fiind următoarele: acid hialuronic, extract din alge marine, L-Glutation redus, extract de scoarță de pin, extract din frunze de ceai verde , extract din frunze de măslin, vitamina E, vitamina B3, vitamina C, zinc, scorțișoară și biotină (Vitamina H).
Scurtă prezentare, în limba engleză	The present invention refers to a product for oral administration (food supplement) - HYALOSUNAOX - obtained by combining in an innovative complex formula hyaluronic acid, astaxanthin, L-glutathione and natural plant extracts, vitamins and minerals, which contribute to protection of the body following exposure to the sun, in skin lesions and rashes, and which can be used in combination with a sun screen cream, with a photoprotective and antiaging role. It is a unique 12 in 1 formula with the following components: hyaluronic acid, seaweed extract, reduced L-Glutathione, pine bark extract, green tea leaf extract, olive leaf extract, vitamin E, vitamin B3, vitamin C, zinc, cinnamon and biotin (Vitamin H).
Domeniul / domeniile de aplicabilitate	SĂNĂTATE – MEDICINĂ – COSMETICĂ Utilizare la scară industrială
Distincții obținute la alte saloane	

1.

Denumirea invenției, în limba română	I-BIOMARKER CADx, SISTEM INTELIGENT DE DIAGNOSTIC PRECOCE A 32 CANCERE, CU ACURATETE 99-100%, MONITORIZARE SI PREDICTIE A RASPUNSULUI LA TRATAMENT (G)
Denumirea invenției, în limba engleză	I-BIOMARKER CADx, AN INTELLIGENT SYSTEM FOR THE EARLY DIAGNOSIS, MONITORING AND PREDICTION OF TREATMENT RESPONSE OF 32 TYPES OF CANCER WITH 99-100% ACCURACY (G)
Autor / autori	Alexandru Floares, Adrian Zety, Carmen Floares, Eduardo Kreutz, Florin Manolache, George Calin, Lucian Soleanu
Lucrare brevetată sau în curs de brevetare	PCT application number: PCT/IB2023/056929 Filing date: 04/07/2023
Scurtă prezentare, în limba română	Cancerul reprezintă o problemă globală cauzand anual 10 milioane de decese. Detectat precoce, cancerul poate fi tratat si chiar vindecat. Metodele actuale sunt adesea invazive, costisitoare și cu acuratețe modestă. i-Biomarker CaDx, bazat pe Generative si Explainable AI, ia ca input nivelurile miRNA circulant (neinvaziv), masurate prin tehnologiile Microarray, NGS, PCR sau Nanostring oferind, pentru 32 de cancere, diagnostic precoce cu acuratete 99-100% (cel mai performant test, dupa cunostinta noastra), monitorizarea si predictia raspunsului la tratament, intr-un mod personalizat. i-Biomarker (premiat de American Society of Clinical Oncology) revoluționează monitorizarea cancerului, îmbunătățind rezultatele pacienților, eficiența serviciilor de sănătate și bunăstarea societății.
Scurtă prezentare, în limba engleză	Cancer is a global issue causing approximately 10 million deaths annually. When detected early, cancer can be treated and even cured. Current methods are often invasive, costly, and offer modest accuracy. i-Biomarker CaDx, based on Generative and Explainable AI, takes circulating miRNA levels as input (non-invasive), measured through technologies like Microarray, NGS, PCR, or Nanostring, offering early diagnosis with an accuracy of 99-100% for 32 types of cancer (the most performant test to our knowledge), personalized treatment response monitoring and prediction. i-Biomarker, awarded by the American Society of Clinical Oncology, revolutionizes cancer monitoring, improving patient outcomes, healthcare efficiency, and societal well-being.
Domeniul / domeniile de aplicabilitate	SĂNĂTATE – MEDICINĂ - COSMETICĂ
Distincții obținute la alte saloane	

1.

Denumirea invenției, în limba română	PRODUS FITOTERAPEUTIC PENTRU STIMULAREA SINTEZEI DE COLAGEN PE CALE NATURALĂ ȘI PROCEDEU DE OBȚINERE (G)
Denumirea invenției, în engleză	PHYTOTHERAPEUTIC PRODUCT FOR THE STIMULATION OF COLLAGEN SYNTHESIS IN A NATURAL WAY AND MANUFACTURING PROCESS (G)
Autor / autori	Manea Cristina, Radanta Vila, Alexandru Georgeta, Crisan Iuliana
Lucrare brevetată sau în curs de brevetare	Lucrare in curs de brevetare: CBI a 2021 00301
Scurtă prezentare, în limba română	Prezenta invenție se referă la realizarea unui produs fitoterapeutic, condiționat în capsule de gelatină, care conține pulbere de biotină în asociere cu pulbere de fructe de păducel (<i>Crataegus monogyna</i>), extract din fructe de Acerola, cu 32% vitamina C, gluconat de zinc și pulbere din fructe de cătină (<i>Hippophaë rhamnoides</i>), uscate și degresate, împreună cu excipienți folosiți în industria farmaceutică precum și procedeul de obținere al acestuia. Produsul conform invenției stimulează producția de colagen în mod natural, are o acțiune semnificativă de stabilizare și stimulare a activității colagenului în sistemul osos, sistemul muscular, din piele, păr și unghii, în vasele de sânge și articulații, pentru îmbunătățirea calității vieții.
Scurtă prezentare, în limba engleză	The present invention refers to a process of obtaining a phytotherapeutic product, conditioned in gelatin capsules, which contains Biotin powder in association with Hawthorn fruit powder (<i>Crataegus monogyna</i>), Acerola fruit extract, with 32% vitamin C, Zinc gluconate and Sea Buckthorn fruit powder (<i>Hippophaë rhamnoides</i>), dried and defatted, together with excipients used in the pharmaceutical industry and manufacturing process. The product according to the invention stimulates the natural way for production of collagen, has a significant action of stabilizing and stimulating the activity of collagen in the bone system, the muscular system, from the skin, hair and nails, in blood vessels and joints, to improve the quality of life.
Domeniul / domeniile de aplicabilitate	SĂNĂTATE - MEDICINĂ - COSMETICĂ Aplicată la nivel de laborator
Distincții obținute la alte saloane	

2.

Denumirea invenției, în limba română	EXTRACT LIOFILIZAT CU PROPRIETĂȚI ANTIBACTERIENE ȘI PROCEDEU DE OBȚINERE (H)
Denumirea invenției, în engleză	FREEZE-DRIED EXTRACT WITH ANTIBACTERIAL PROPERTIES AND MANUFACTURING PROCESS (H)
Autor / autori	Suciu Alexandru, Alexandru Georgeta, Crisan Iuliana
Lucrare brevetată sau în curs de brevetare	Lucrare in curs de brevetare: CBI a 2022 00564
Scurtă prezentare, în limba română	Invenția se referă la obținerea unui extract liofilizat din plante, bazat pe efectul sinergic al compușilor bioactivi vegetali cu efecte antibacteriene, antiinflamatorii și de regenerare a țesuturilor. Extractul liofilizat este un amestec de extracte din plante medicinale: Aloe Vera (<i>Aloe barbadensis</i>), pătlagina (<i>Plantago lanceolata</i>), flori de gălbenele (<i>Calendula officinalis</i>), peliniță (<i>Artemisia annua</i>) și propolis. Problema

SC HOFIGAL EXPORT-IMPORT SA

	<p>tehnică pe care o rezolvă invenția este aceea că prin liofilizarea amestecului extractelor din plante cu propolis, își menține proprietățile biologice active și poate fi utilizat în diferite produse de uz topic cu efecte benefice, specifice pentru prevenirea și/sau tratarea eficientă a leziunilor dezvoltate la nivelul țesuturilor moi.</p>
Scurtă prezentare, în limba engleză	<p>The invention refers to a process of obtaining a lyophilized plant extract, based on the synergistic effect of bioactive compounds with antibacterial, anti-inflammatory and tissue regeneration effects. The freeze-dried extract is a mixture of extracts from medicinal plants: Aloe Vera (<i>Aloe barbadensis</i>), plantain (<i>Plantago lanceolata</i>), calendula flowers (<i>Calendula officinalis</i>), mugwort (<i>Artemisia annua</i>) and propolis. The technical problem that the invention solves is that by lyophilizing the mixture of plant extracts with propolis, it maintains its biologically active properties and can be used in various topical products with beneficial effects, specific for the prevention and/or effective treatment of lesions developed in soft tissue level.</p>
Domeniul / domeniile de aplicabilitate	<p>SĂNĂTATE - MEDICINĂ - COSMETICĂ Aplicată la nivel de laborator</p>
Distincții obținute la alte saloane	

GALAȚI

1.

Denumirea invenției, în limba română	SOIUL DE TOMATE „SCA-16 ” (K)
Denumirea invenției, în limba engleză	SCA-16" TOMATO VARIETY (K)
Autor / autori	IUROAEA GHEORGHE
Lucrare brevetată sau în curs de brevetare	Cererea de testare nr. 588/01.11.2022
Scurtă prezentare, în limba română	Grupa: tomate de solar/seră. Tipul de creștere este nedeterminat. Fructul este de forma alungită cu raportul lungime : diametru de 2,5 : 1, de culoare roșie-portocalie la maturitate, cu pielea groasă ceea ce-i conferă rezistență la transport și manipulare. Gustul este echilibrat, cu un raport aciditate-zahăr bun, având o cantitate de zahăr, exprimată în grade Brix, de 8 °BX. Rezistență bună la majoritatea bolilor specifice (netestat).
Scurtă prezentare, în limba engleză	Group: solar/greenhouse tomatoes. The growth type is indeterminate. The fruit is elongated with a length: diameter ratio of 2.5:1, red-orange in color when ripe, with a thick skin which gives it resistance to transport and handling. The taste is balanced, with a good acidity-sugar ratio, with a sugar content, expressed in degrees Brix, of 8 °BX. Good resistance to most specific diseases (not tested).
Domeniul / domeniile de aplicabilitate	
Distincții obținute la alte saloane	

2.

Denumirea invenției, în limba română	SOIUL DE TRANDAFIR „BAL 217” (K)
Denumirea invenției, în limba engleză	„BAL 217” ROSE VARIETY (K)
Autor / autori	IUROAEA GHEORGHE
Lucrare brevetată sau în curs de brevetare	Cererea de testare nr. 585/01.11.2022
Scurtă prezentare, în limba română	Grupa: <i>Floribunda</i> . Vigoarea de creștere: mare. Înălțimea de creștere este de 150-160 cm, diametrul de 90-130 cm cu ramuri lungi erecte. Frunzele sunt de culoare verde închis, semi-lucioase. Florile sunt involte (35-40 petale), cu boboci în inflorescențe corimbiforme, diametrul florii de 6-8 cm, petale de culoare caisie, cu parfum fructat, de intensitate mijlocie. Înfloreste în 3 valuri pe parcursul perioadei de vegetație. Prezintă rezistență bună la pătarea neagră (<i>Diplocarpon rosae</i>), făinare (<i>Sphaerotheca pannosa</i>) și rugina (<i>Phragmidium mucronatum</i>).
Scurtă prezentare, în limba engleză	Group: <i>Floribunda</i> . The plants are vigorous, the bush grows to 150-160 cm, diameter 90-130 cm with long erect branches. The leaves are dark green, semi-glossy. The flowers are coiled (35-40 petals), with buds in corymbiform inflorescences, flower diameter of 6-8 cm, apricot-colored petals, with a fruity fragrance, of medium intensity. It blooms in 3 waves during the growing season. It shows good resistance to black spot (<i>Diplocarpon rosae</i>), powdery mildew (<i>Sphaerotheca pannosa</i>) and rust (<i>Phragmidium mucronatum</i>).

GALAȚI

Domeniul / domeniile de aplicabilitate	Pretabil pentru amenajarea spațiilor verzi
Distincții obținute la alte saloane	

3.

Denumirea invenției, în limba română	SOIUL DE TRANDAFIR „CJP 205” (K)
Denumirea invenției, în limba engleză	„CJP 205” ROSE VARIETY (K)
Autor / autori	IUROAEA GHEORGHE
Lucrare brevetată sau în curs de brevetare	Cererea de testare nr. 585/01.11.2022
Scurtă prezentare, în limba română	Grupa: <i>Parc</i> . Vigoarea de creștere: mare. Înălțimea de creștere este de 160-190 cm, diametrul de 100-150 cm cu ramuri lungi erecte. Frunzele sunt mari, de culoare verde-olive, lucioase. Florile sunt involte (25-27 petale), cu boboci în inflorescențe corimbiforme, diametrul florii de 10-12 cm, petale de culoare roz-caisiu, cu parfum de intensitate mijlocie. Înfloreste în 3 valuri pe parcursul perioadei de vegetație. Prezintă rezistență bună la pătarea neagră (<i>Diplocarpon rosae</i>), mediu rezistent la făinare (<i>Sphaerotheca pannosa</i>) și rugina (<i>Phragmidium mucronatum</i>).
Scurtă prezentare, în limba engleză	Group: <i>Park</i> . The plants are vigorous, the bush grows to 160-190 cm, diameter 100-150 cm with long erect branches. The leaves are large, olive-green, glossy. The flowers are coiled (25-27 petals), with buds in corymbiform inflorescences, flower diameter of 10-12 cm, pink-apricot petals, with a medium intensity fragrance. It blooms in 3 waves during the growing season. It has good resistance to black spot (<i>Diplocarpon rosae</i>), medium resistant to powdery mildew (<i>Sphaerotheca pannosa</i>) and rust (<i>Phragmidium mucronatum</i>).
Domeniul / domeniile de aplicabilitate	Pretabil pentru amenajarea spațiilor verzi
Distincții obținute la alte saloane	

4.

Denumirea invenției, în limba română	SOIUL DE TRANDAFIR „MARIANA” (K)
Denumirea invenției, în limba engleză	„MARIANA” ROSE VARIETY (K)
Autor / autori	IUROAEA GHEORGHE
Lucrare brevetată sau în curs de brevetare	Cererea de testare nr. 585/01.11.2022
Scurtă prezentare, în limba română	Grupa: <i>Tea hybrid</i> . Vigoarea de creștere: mare. Înălțimea de creștere este de 140-160 cm, diametrul de 90-110 cm cu ramuri lungi erecte iar cele lungi, ușor recurbate. Frunzele sunt de culoare verde-închis, lucioase. Florile sunt involte (35-40 petale), cu boboci solitari, diametrul florii de 10-12 cm, petale de culoare albă, cu parfum de intensitate mijlocie. Înfloreste în 2-3 valuri pe parcursul perioadei de vegetație. Prezintă rezistență bună la pătarea neagră (<i>Diplocarpon rosae</i>), mediu rezistent la făinare (<i>Sphaerotheca pannosa</i>) și rugina (<i>Phragmidium mucronatum</i>).

GALAȚI

Scurtă prezentare, în limba engleză	<i>Tea hybrid</i> group. The plants are vigorous, the bush grows to 140-160 cm, the diameter is 90-110 cm with long erect branches and the long ones, slightly recurved. The leaves are dark green, glossy. The flowers are coiled (35-40 petals), with solitary buds, the diameter of the flower is 10-12 cm, white petals, with a medium intensity fragrance. It blooms in 2-3 waves during the growing season. Shows good resistance to black spot (<i>Diplocarpon rosae</i>), medium resistant to powdery mildew (<i>Sphaerotheca pannosa</i>) and rust (<i>Phragmidium mucronatum</i>)
Domeniul / domeniile de aplicabilitate	Pretabil pentru amenajarea spațiilor verzi și pentru flori tăiate
Distincții obținute la alte saloane	

1.

Denumirea invenției, în limba română	SISTEM DE ELIBERARE AL ANTENELOR PENTRU SATELITI DE DIMENSIUNI REDUSE (A)
Denumirea invenției, în limba engleză	ANTENNA DEPLOYMENT SYSTEM FOR SMALL-SIZE ARTIFICIAL SATELLITE (A)
Autor / autori	Dr. ing. Adrian Totu, ing. Marius-Constantin Simion
Lucrare brevetată sau în curs de brevetare	In curs de brevetare A/00742/2022
Scurtă prezentare, în limba română	Sistemul de implementare a antenei a fost dezvoltat pentru a se potrivi pe nanosateleții CubeSat 1U, 2U sau 3U. Sistemul are un dublu scop: cel principal este declanșarea antenelor care funcționează pe două frecvențe diferite și al doilea scop de blocare și eliberare a panourilor solare laterale articulate. Sistemul de desfășurare a antenei este realizat din aliaje de aluminiu anodizat pentru izolație electrică și panouri din fibră de carbon pentru a reduce greutatea totală a sistemului.
Scurtă prezentare, în limba engleză	The antenna deployment system was developed to fit on CubeSat nanosatellites 1U, 2U or 3U. The system has a double purpose: the primary one is the releasing of antennas that works on two different frequencies and the second purpose of locking and releasing of the hinged side solar panels. The antenna deployment system is made out of anodized aluminum alloys for electrical insulation and carbon fiber panels to reduce the total weight of the system.
Domeniul / domeniile de aplicabilitate	Aerospacial La nivel de prototip
Distincții obținute la alte saloane	

2.

Denumirea invenției, în limba română	LANSATOR ORBITAL PENTRU SATELITI ARTIFICIALI (A)
Denumirea invenției, în limba engleză	ORBITAL DEPLOYER FOR ARTIFICIAL SATELLITE (A)
Autor / autori	Dr. ing. Adrian Totu, ing. Marius-Constantin Simion, ing. Cosmin Gogu
Lucrare brevetată sau în curs de brevetare	Romanian Utility Model Certificate: 2019 00028
Scurtă prezentare, în limba română	CARD-SAT Orbital Deployer poate fi folosit pentru lansarea CARD-SAT 1U, 2U, 3U. Orbital Deployer este fabricat din aliaj de aluminiu, prelucrat cu precizie, anodizat și anodizat dur, complet echipat și pregătit pentru spațiu. Dispozitivul orbital este echipat cu un arc plat, folosit pentru împingerea nanosatelitului, alături de căile ferate, în spațiul cosmic. Dispozitivul orbital este echipat cu două sisteme de eliberare pirotehnică redundante care vor tăia printr-un fir de nailon care ține blocată ușa acționată cu arc.
Scurtă prezentare, în limba engleză	CARD-SAT Orbital Deployer can be used for launching CARD-SAT 1U, 2U, 3U. Orbital Deployer is made out of aluminum alloy, precisely machined, anodized and hard anodized, fully equipped and space-ready. The orbital deployer is equipped with a flat spring, used for pushing the nanosatellite, alongside the railways, in the outer space. The orbital deployer is equipped with two redundant pyrotechnic realeaseing systems that will cut through a nylon wire that keeps the spring actuated door locked.

Domeniul / domeniile de aplicabilitate	Aerospatial La nivel de prototip
Distincții obținute la alte saloane	Medalia de Argint la Salonul de Inventii din Geneva Medalia de Argint la Euroivent

3.

Denumirea invenției, în limba română	SATELIT ARTIFICIAL DE DIMENSIUNI REDUSE (CARD-SAT) (A)
Denumirea invenției, în limba engleză	SMALL-SIZE ARTIFICIAL SATELLITE (CARD-SAT) (A)
Autor / autori	Dr. ing. Adrian Totu, ing. Marius-Constantin Simion, ing. Cosmin Gogu
Lucrare brevetată sau în curs de brevetare	European Patent: EP3755628 OSIM Patent: 133557
Scurtă prezentare, în limba română	Conceptul CARD-SAT a apărut din nevoia de a crea sateliți mai mici, mai ușori și mai accesibili, care ar putea oferi suport pentru un acces mai ușor și mai durabil la spațiu. Conceptul urmează tendința de miniaturizare a componentelor electronice. CARD-SAT este un nou tip de pico și nano satelit care are o formă de panou subțire. Cu toate elementele incluse, gama de grosime a acestui tip de satelit subțire în formă de paralelipipedic începe de la 1 cm.
Scurtă prezentare, în limba engleză	CARD-SAT Concept emerged from the need of creating smaller, lighter and more affordable satellites that could provide support for an easier and more sustainable access to space. The concept follows the trend of miniaturization of electronic components. CARD-SAT is new type of pico and nano satellite that has a thin panel shape. With all elements included, the thickness range of this type of slim parallelipipedic-shaped satellite starts from 1 cm;
Domeniul / domeniile de aplicabilitate	Aerospatial La nivel de prototip
Distincții obținute la alte saloane	Medalia de Aur la Salonul de Inventii din Geneva Medalia de Aur la Euroinvent

1.

Denumirea invenției, în limba română	METODA DE PURIFICARE A PREPARATULUI IG Y OȚINUT DIN OUĂ HIPERIMUNE (ROMVAC) CU AJUTORUL SISTEMULUI AUTOMAT DE CROMATOGRAFIE DE LICHIDE DE ÎNALTĂ PERFORMANȚĂ ȘI TESTAREA ACTIVITĂȚII BIOLOGICE A FRAȚIILOR OBȚINUTE ASUPRA LINIEI CELULARE STANDARD CAL-27 – ÎMPREUNA CU I.V. BABEȘ (G)
Denumirea invenției, în limba engleză	A PURIFICATION METHOD OF IG Y FROM HYPERIMMUNE EGG (ROMVAC) WITH HPLC SYSTEM AND BIOLOGICAL ACTIVITY TESTING OF PURE FRACTIONS ON STANDARD CELL LINE CAL-27 (I.V. BABES) (G)
Autor / autori	Chiurciu Viorica, Ibram Alef, Neagu Monica, Tanase Cristiana, Constantin Carolina, Mihaela Surcel, Adrana Munteanu
Lucrare brevetată sau în curs de brevetare	Lucrare in curs de brevetare A/00473-2021/ 11.08.2021
Scurtă prezentare, în limba română	În acest studiu a fost dezvoltată o metodă rapidă, simplă și eficientă de izolare a Ig Y din gălbenușul de ou. Ig Y a fost extrasă din gălbenușul ouălor provenite de la găinile imunizate specific și purificat prin gel filtrare în sistem HPLC. A fost testată viabilitatea celulară a culturii standard de carcinom scuamocelular uman CAL-27 în prezența fracțiilor purificate Ig Y, respectiv Ig Y standard, prin citometrie în flux. Această metodă de purificare și testare celulară poate fi extinsă și la alți compuși biologici.
Scurtă prezentare, în limba engleză	In this study we developed a fast, simple and efficient protocol for Ig Y isolation from chicken egg yolks. The hens were immunized with specific antigens and Ig Y was extracted and purified by gel filtration HPLC. The viability of standard cell line CAL-27 (human squamous cell carcinoma) was tested in the presence of purified fractions of Ig Y by flow cytometry. This purification and testing method can be applied to other biological compounds.
Domeniul / domeniile de aplicabilitate	Imunologie, medicină, tratamente, prevenție, biotehnologii Producție industrială - tratamente și prevenție în medicină
Distincții obținute la alte saloane	

2.

Denumirea invenției, în limba română	PREPARAREA ȘI UTILIZAREA OUĂLOR HIPERIMUNE PERSONALIZATE (OVOPACH) ÎN TRATAMENTUL PSORIAZISULUI (G)
Denumirea invenției, în limba engleză	MANUFACTURE AND USE OF PERSONALIZED HYPERIMMUNE EGG (OVOPACH) IN PSORIASIS TREATMENT (G)
Autor / autori	Chiurciu Constantin, Chiurciu Viorica, Sima Lucica, Mihai Iuliana, Patrascu Ionel Victor
Lucrare brevetată sau în curs de brevetare	Lucrare in curs de brevetare EPO-1671673.9/2017
Scurtă prezentare, în limba română	Scopul prezentului brevet de invenție este procesul de obținere a ouălor hiperimune specifice, din care se extrage imunoglobulina Y (Ig Y – din gălbenușul de ou), componentul principal utilizat în tratamentul psoriazisului. Din leziunile psoriatiche infectate ale fiecărui pacient, au fost izolate bacteriile patogene specifice. După inactivare și ajustarea densității celulare la 1 x 10 ⁵ UFC/ml, antigenele personalizate au fost amestecate cu adjuvant QS-21 și inoculate la găini. Din gălbenușul ouălor

VOLUNTARI, JUD. ILFOV

	hiperimune, a fost extrasă imunoglobulina Y specifică. Evaluarea răspunsului imun a fost făcută prin ELISA, valoarea cut-off fiind 1500 DO (450 nm).
Scurtă prezentare, în limba engleză	The objective of the present invention is the process for obtaining a customized hyperimmune egg (Ovopach) from the yolk which extracts the specific immunoglobulin Ig Y, the main component used in treatment of psoriasis. Samples from the infected psoriatic lesions of each patient were collected and specific pathogenic bacteria were isolated, inactivated and adjusted to a cell density of 1×10^5 UFC/ml. The obtained personalized antigens were mixed with QS-21 adjuvant and inoculated into laying hens. Specific immunoglobulin Y was extracted from personalized hyperimmune eggs. Evaluation of immune response is done by ELISA, with a cut-off value 1500 DO (450 nm).
Domeniul / domeniile de aplicabilitate	Imunologie, medicină, tratamente, prevenție, biotehnologii Producție industrială - tratamente și prevenție în medicină
Distincții obținute la alte saloane	

STAȚIUNEA DE CERCETARE-DEZVOLTARE AGRICOLĂ

SUCEAVA

1.

Denumirea invenției, în limba română	SOIUL DE CARTOF "TEMERAR" (K)
Denumirea invenției, în engleză	THE "TEMERAR" POTATO VARIETY (K)
Autor / autori	Dumitru BODEA
Lucrare brevetată sau în curs de brevetare	Brevet nr. 00473 / 18.07.2017
Scurtă prezentare, în limba română	Soiul de cartof TEMERAR a fost creat la Stațiunea de Cercetare Dezvoltare Agricolă Suceava, omologat în anul 2016 și brevetat în 2017. Este un soi cu o maturitate mijlocie (semitârziu), capacitate de producție mare, realizează în medie 35-40 tone la hectar cu un maxim de producție de 70 de tone la hectar. Are rezistență mare la virusul "Y" și virusul răsucirii frunzelor (VRFC) și se manifestă ca fiind tolerant față de atacul manei (Phytophthora infestans) atât pe frunze cât și pe tubercul. Are calități culinare bune, fiind încadrat în clasa B și destinat pentru consumul toamnă – iarnă. Poate fi cultivat zonele favorabile culturii cartofului.
Scurtă prezentare, în limba engleză	This potato variety was created at the Suceava Agricultural Development Research Station, approved in 2016 and patented in 2017. It is a variety with a medium (semi-late) maturity, high yield capacity, on average 35-40 tons per hectare with a maximum production of 70 tons per hectare. It has high resistance to the "Y" virus and the leaf roll virus (PLRV) and is tolerant to the attack of late blight (Phytophthora infestans) both on the leaves and on the tuber. It has good culinary qualities, being classified in class B and intended for autumn-winter consumption. It can be cultivated in areas favorable to potato crops.
Domeniul / domeniile de aplicabilitate	Agricultură, Industrie alimentară Producere la scară mică
Distincții obținute la alte saloane	

2.

Denumirea invenției, în limba română	SOIUL DE CARTOF "EVENT" (K)
Denumirea invenției, în engleză	THE "EVENT" POTATO VARIETY (K)
Autor / autori	Dumitru BODEA, Ioan Cătălin ENEA, Cezar Virgil HATNEAN
Lucrare brevetată sau în curs de brevetare	În curs de brevetare, nr. 7248 / 28.08.2023
Scurtă prezentare, în limba română	Soi creat la Stațiunea de Cercetare Dezvoltare Agricolă Suceava, omologat și înregistrat în catalogul oficial din România, în anul 2023. Soiul are o epocă de maturitate semitimpurie cu o dinamică de tuberizare bună. Planta are portul semierect cu tufa formată din 5-7 tulpini, bine îmbrăcate în frunze. Frecvența florilor este ridicată prezintă inflorescențe mari, corola este de culoare albă cu o ușoară colorație antocianică. Tuberculul are culoarea cojii galbenă, iar adâncimea ochilor este medie. Realizează producții medii de 32-35 tone la hectar cu un maxim de producție realizat de 51 tone la hectar. Este recomandat a se cultiva în zonele favorabile culturii cartofului.

STAȚIUNEA DE CERCETARE-DEZVOLTARE AGRICOLĂ

SUCEAVA

Scurtă prezentare, în limba engleză	The Event potato variety created at the Suceava Agricultural Development Research Station, approved and registered in the official Romanian Varieties Catalog in 2023, has a semi-early maturity period with good tuberization dynamics. The plant has a semi-erect figure with a shoot system consisting of 5-7 stems, well covered in leaves. The frequency of flowers is high, it has large inflorescences, the corolla is white with a slight anthocyanin coloration. The tuber has a yellow skin color and the depth of the eyes is medium. It achieves average productions of 32-35 tons per hectare with a maximum production achieved of 51 tons per hectare. It is recommended to cultivate in areas favorable to potato crops.
Domeniul / domeniile de aplicabilitate	Agricultură, Industrie alimentară La nivel de prototip
Distincții obținute la alte saloane	

3.

Denumirea invenției, în limba română	SOIUL DE CARTOF "IMPULS" (K)
Denumirea invenției, în engleză	THE "IMPULS" POTATO VARIETY (K)
Autor / autori	Dumitru BODEA, Ioan Cătălin ENEA, Cezar Virgil HATNEAN
Lucrare brevetată sau în curs de brevetare	În curs de brevetare, 7247 / 28.08.2023
Scurtă prezentare, în limba română	Soi creat la Stațiunea de Cercetare Dezvoltare Agricolă Suceava, înregistrat în Catalogul Oficial al Soiurilor din România, autorizat a fi cultivat în zone favorabile, începând cu anul 2023. Soiul se încadrează în grupa soiurilor semitimpurii, având o perioadă de vegetație de 100-105 zile. Rezultatele de producție obținute în cadrul Rețelei Institutului de Stat pentru Testarea și Înregistrarea Soiurilor a scos în evidență capacitatea de producție ridicată 37-40 de Tone la hectar și plasticitatea ecologică a noului genotip. Tuberculii au forma oval alungit cu coajă de culoare roșie iar pulpa galben deschis. Calitatea culinară se încadrează în clasa A-B, fiind destinat pentru consumul toamnă-iarnă dar și pentru prelucrarea industrială.
Scurtă prezentare, în limba engleză	This potato variety created at the Suceava Agricultural Development Research Station, registered in the Official Catalog of Varieties in Romania, authorized to be cultivated in favorable areas, starting in 2023. The variety belongs to the group of semi-early varieties, having a vegetation period of 100-105 days. The production obtained within the Network of the State Institute for Testing and Registration of Varieties highlighted the high yield capacity of 37-40 tons per hectare and the ecological plasticity of the new genotype. The tubers have an elongated oval shape with red skin and light yellow pulp. The culinary quality falls into class A-B, being intended for autumn-winter consumption but also for industrial processing.
Domeniul / domeniile de aplicabilitate	Agricultură, Industrie alimentară La nivel de prototip
Distincții obținute la alte saloane	

TURDA

1.

Denumirea invenției, în limba română	SOIUL DE GRÂU DE TOAMNĂ <i>LUMINIȚA</i> (K)
Denumirea invenției, în engleză	THE WINTER WHEAT <i>LUMINIȚA</i> VARIETY (K)
Autor / autori	Kadar Rozalia, Racz Ionuț, Tritean Nicolae, Hirișcău Diana, Varadi Adina, Russu Florin, Ceclan Adrian
Lucrare brevetată sau în curs de brevetare	Certificat de înregistrare nr. 6263/25.07.2023
Scurtă prezentare, în limba română	Soiul de grâu de toamnă <i>Luminița</i> este un soi ce aparține varietății ferrugineum, care se caracterizează prin prezența aristelor roșii, a glumelor glabre, de culoare roșie și a boabelor roșii. <i>Luminița</i> este un soi intensiv ce valorifică bine terenurile cu fertilitate ridicată și cu un pH neutru spre alcalin. Acest soi realizează producții mai mari decât soiul <i>Arieșan</i> , depășindu-l în medie cu 12%. Cea mai mare producție a soiului <i>Luminița</i> a fost de 10636 kg/ha și a fost obținută la Sibiu, în anul 2022. Soiul <i>Luminița</i> se caracterizează prin indici de calitate deosebiți, moșteniți de la ambii părinți, dar are un conținut de proteină mai mare decât soiul <i>Andrada</i> .
Scurtă prezentare, în limba engleză	The <i>Luminița</i> winter wheat variety belonging to the ferrugineum variety, which is characterized by red spike and red grains. <i>Luminița</i> is an intensive variety that makes good use of lands with high fertility and neutral to alkaline pH. <i>Luminița</i> achieves higher yields than <i>Ariesan</i> variety, surpassing it by 12% on average. The highest production of <i>Luminița</i> variety was 10636 kg/ha and was obtained in Sibiu, in 2022. The <i>Luminița</i> variety is characterized by special quality indices, inherited from both parents, but it has a higher protein content than the <i>Andrada</i> variety.
Domeniul / domeniile de aplicabilitate	Agricultură, industria alimentară Producere de sămânță din categoria sămânța amelioratorului 1,5 tone pentru 7 hectare
Distincții obținute la alte saloane	

TÂRGU SECUIESC

1.

Denumirea invenției, în limba română	SOIUL ROMÂNESC DE CARTOF <i>SECUIANA</i> (K)
Denumirea invenției, în engleză	ROMANIAN POTATO <i>SECUIANA</i> VARIETY (K)
Autor / autori	Dr. ing. Anca-Mihaela BACIU, Dr. ing. Luiza MIKE
Lucrare brevetată sau în curs de brevetare	Cerere nr. V 2023 013 / 22.06.2023
Scurtă prezentare, în limba română	Soi de cartof obținut prin hibridare sexuată între Collete x Laura, urmată de selecție clonală individuală. Planta este înaltă, are structura foliajului de tip tulpină și portul erect. Corola florii este de mărime mare și prezintă o intensitate mijlocie a colorației antocianice pe fața interioară. Tuberculul are forma scurt-ovală și adâncimea ochilor mică. Culoarea cojii este roșu mediu și cea a pulpei galben mediu. Face parte din grupa soiurilor semitimpurii cu o producție medie de 38 t / ha, calitate culinară bună, încadrându-se în grupa de calitate B. Soi rezistent la nematozii cu chiști, la râia neagră și la viroze
Scurtă prezentare, în limba engleză	Potato variety obtained by sexual hybridization between Collete x Laura, followed by individual clonal selection. The plant is tall, has stem-like foliage structure and erect habit. The flower corolla is large in size and shows medium intensity of anthocyanin colouration on the inner face. The tubercle is short-oval in shape and the eye depth is shallow. The colour of the skin is medium red and that of the flesh medium yellow. It belongs to the group of semi-early varieties with an average yield of 38 t/ha, good culinary quality, classifying it in quality group B. Resistant to cyst nematodes, black worm and virus diseases.
Domeniul / domeniile de aplicabilitate	Consum toamnă-iarnă, industrializare
Distincții obținute la alte saloane	

2.

Denumirea invenției, în limba română	SOIUL ROMÂNESC DE CARTOF <i>NEMIRA</i> (K)
Denumirea invenției, în engleză	ROMANIAN POTATO <i>NEMIRA</i> VARIETY (K)
Autor / autori	Dr. ing. Anca-Mihaela BACIU, Dr. ing. Luiza MIKE
Lucrare brevetată sau în curs de brevetare	Cerere nr. V 2023 014 / 22.06.2023
Scurtă prezentare, în limba română	Soi de cartof obținut prin hibridare sexuată între Almera x Victoria, urmată de selecție clonală individuală. Planta are înălțime medie, structura foliajului de tip tulpină și portul erect. Corola florii este de mărime mică și prezintă o intensitate slabă a colorației antocianice pe fața interioară. Tuberculul are formă ovală și adâncimea ochilor medie. Culoarea cojii este galbenă și cea a pulpei galben mediu. Face parte din grupa soiurilor semitimpurii cu o producție medie de 42.5 t / ha, calitate culinară bună, încadrându-se în grupa de calitate B. Soi rezistent la nematozii cu chiști, la râia neagră și la viroze
Scurtă prezentare, în limba engleză	Potato variety obtained by sexual hybridization between Almera x Victoria, followed by individual clonal selection. The plant has medium height, stem-like foliage structure and erect habit. The flower corolla is small in size and shows a faint intensity of

STAȚIUNEA DE CERCETARE-DEZVOLTARE PENTRU CARTOF

TÂRGU SECUIESC

	<p>anthocyanin colouration on the inner side. The tubercle is oval in shape and has medium eye depth. The colour of the shell is yellow and that of the flesh medium yellow. It belongs to the group of semi-hardy varieties with an average yield of 42.5 t/ha, good culinary quality, classifying it in quality group B.</p> <p>Resistant to cyst nematodes, black worm and virus diseases.</p>
Domeniul / domeniile de aplicabilitate	Consum toamnă-iarnă, industrializare
Distincții obținute la alte saloane	

1.

Denumirea invenției, în limba română	PROCEDEU DE FABRICARE A CĂRĂMIZILOR DE CONSTRUCȚII PRIN UTILIZAREA DEȘEURILOR INDUSTRIALE (H)
Denumirea invenției, în engleză	CONSTRUCTION BRICK MANUFACTURING PROCESS USING INDUSTRIAL WASTE (H)
Autor / autori	Popescu Georgeta Luminița Georgeta, Marica Mădălina Mirabela, Abagiu Traian Alexandru, Predeanu Georgeta, Racoceanu Cristinel, Cruceru Mihai, Diaconu Bogdan Marian, Dițescu Corneliu Laviniu, Dondoe Valentin
Lucrare brevetată sau în curs de brevetare	Invention patent no. 13077/30.10.2020
Scurtă prezentare, în limba română	Invenția se referă la un procedeu de fabricare a cărămizilor de construcții prin utilizarea deșeurilor industriale, în cadrul căruia materii prime sunt folosite exclusiv materiale considerate deșeuri în industriile energetică și extractivă: cenuși grele de termocentrală, argila de decopertare din carierele de exploatare a lignitului în zona carboniferă Gorj, șlamul de foraj. Avantajele acestui procedeu sunt reprezentate de faptul că cenușa de termocentrală înlocuiește cu succes nisipul utilizat ca material de adaos pentru corectarea plasticității argilei de Rovinari, în condiții de reducere a densității produselor finite cu (8-12) %, creșterea capacității de izolare termică cu (10-15)% și a reducerii temperaturii de sinterizare cu (30-50)% în etapa finală de tratament termic.
Scurtă prezentare, în limba engleză	The invention refers to a process for the manufacture of heat-insulating concrete, using as light granular The invention refers to a process for manufacturing construction bricks using industrial waste, in which raw materials are exclusively used materials considered waste in the energy and extractive industries: heavy ash from thermal power plants, clay from lignite mining quarries in the area Carboniferous Gorj, drilling mud. The advantages of this process are represented by the fact that power plant ash successfully replaces the sand used as an additive to correct the plasticity of the Rovinari clay, under conditions of reducing the density of the finished products by (8-12) %, increasing the thermal insulation capacity by (10-15)% and the reduction of the sintering temperature by (30-50)% in the final stage of heat treatment.
Domeniul / domeniile de aplicabilitate	ARHITECTURĂ – CONSTRUCȚII – MATERIALE La scară industrială: SC MACOFIL SA, SC REFAROM SA, SC PREFATIM CONSTRUCT SRL, SC TOTAL AUTOSERV SRL, SC MPP TUNGAN SRL, SC DSC DIMECOSAB SRL, SC COM-Q-MAG SRL, SC MACOFIL SA
Distincții obținute la alte saloane	- Medalia de Aur la Salonul Internațional de Inventică și Antreprenariat Inovativ, 12-13 octombrie 2023, Universitatea Pedagogică de Stat „Ion Creangă”, din Chișinău, 2023, Republica Moldova - Medalia de Aur – Salonul Internațional de Invenții și Inovații „Traian Vuia”, Timișoara, 15-17 Iunie 2023, Universitatea Științele Vieții „Regele Mihai”, Timișoara - Diplomă de Excelență acordată de Universitatea Științele Vieții „Regele Mihai”, Timișoara la Salonul Internațional de Invenții și Inovații „Traian Vuia”, Timișoara, 15-17 Iunie 2023

	- Certificat de Excelență acordat de Biroul de Inovație și Transfer Tehnologic, Universitatea Politehnica Timișoara la Salonul Internațional de Invenții și Inovații „Traian Vuia”, Timișoara – 15-17 Iunie 2023
--	--

2.

Denumirea invenției, în limba română	PROCEDEU DE OBTINERE A BETOANELOR TERMOIZOLATOARE PE BAZĂ DE CENUȘĂ GREA DE TERMOCENTRALĂ (H)
Denumirea invenției, în engleză	PROCESS FOR OBTAINING HEAT-INSULATING CONCRETE BASED ON HEAVY ASH OF POWER PLANT (H)
Autor / autori	Popescu Georgeta Luminița Georgeta, Marica Mădălina Mirabela, Abagiu Traian Alexandru, Predeanu Georgeta, Racoceanu Cristinel, Cruceru Mihai, Popescu Cristinel, Diaconu Bogdan Marian, Ciofu Florin Cristian, Cazalbașu Ramona, Anghelescu Lucica
Lucrare brevetată sau în curs de brevetare	Invention patent no. 129872/27.04.2018
Scurtă prezentare, în limba română	Invenția se referă la un procedeu de fabricarea betoanelor termoizolatoare, cu utilizarea drept agregat granular ușor a cenușii de vatră rezultată la arderea cărbunilor în centralele termoelectrice. Este cunoscut că pentru fabricarea betoanelor termoizolatoare cu temperaturi maxime de utilizare de până la (1000-1100)OC, se utilizează în mod curent agregate ușoare, de tipul diatomitei calcinate și zgurii granulate de furnal, materii prime care acum în România sunt deficitare. Problema tehnică pe care o rezolvă invenția constă în obținerea de betoane cu cenușă de termocentrală, printr-un procedeu ieftin, economic și ușor de aplicat în producție. Procedeu de obținere a betoanelor termoizolatoare, pe bază de cenușă de grea de termocentrală și ciment presupune ca în compoziția acestor betoane cenușa reprezintă (25-80)%, fie ca agregat granular unic fie în combinație cu alte tipuri de agregate granulare termorezistente, ușoare, uzuale, cum ar fi, de exemplu, perlitul expandat. Betoanele termoizolatoare pe bază de cenușă de termocentrală, obținute conform brevetului de invenție, pot fi puse în operă prin procedee tehnice cunoscute, de turnare-vibrare sau torcretare.
Scurtă prezentare, în limba engleză	The invention refers to a process for the manufacture of heat-insulating concrete, using as light granular aggregate the hearth ash resulting from the burning of coal in thermoelectric power plants. It is known that for the manufacture of heat-insulating concrete with maximum usage temperatures of up to (1000-1100)OC, light aggregates are currently used, such as calcined diatomite and granulated blast furnace slag, raw materials that are currently in short supply in Romania. The technical problem that the invention solves consists in obtaining concrete with thermal power plant ash, through a cheap, economical and easy to apply process in production. The process of obtaining heat-insulating concretes, based on thermal power plant heavy ash and cement, assumes that in the composition of these concretes, ash represents (25-80)%, either as a single granular aggregate or in combination with other types of heat-resistant, lightweight granular aggregates, usual, such as, for example, expanded perlite. Heat-insulating concretes based on thermal power plant ash, obtained according to the

	invention patent, can be put into operation by known technical processes, of casting-vibration or shotcrete.
Domeniul / domeniile de aplicabilitate	ARHITECTURĂ – CONSTRUCȚII – MATERIALE La scară industrială: SC MACOFIL SA, SC REFAROM SA, SC PREFATIM CONSTRUCT SRL, SC TOTAL AUTOSERV SRL, SC MPP TUNGAN SRL, SC DSC DIMECOSAB SRL, SC COM-Q-MAG SRL, SC MACOFIL SA
Distincții obținute la alte saloane	- Medalia de Aur la Salonul Internațional de Inventică și Antreprenariat Inovativ, 12-13 octombrie 2023, Universitatea Pedagogică de Stat „Ion Creangă”, din Chișinău, Republica Moldova - Premiul Special acordat de Universitatea Politehnica Timișoara la Salonul Internațional de Inventică și Antreprenariat Inovativ, 12-13 octombrie 2023, Chișinău, Republica Moldova - Medalia de Aur la Salonul Internațional de Inventică și Inovații „Traian Vuia”, Timișoara, 15-17 Iunie 2023, Universitatea Științele Vieții „Regele Mihai”, Timișoara - Medalia de Argint pentru cererea de brevet de invenție la Expoziția Internațională de Inventica, Cercetării și Noi Tehnologii, ediția a 63-a INNOVA-EUREKA, BRUXELLES, BELGIA, 13-16 noiembrie 2014

3.

Denumirea invenției, în limba română	PROCEDEU DE OBTINERE A MASELOR DE COMPACTARE CU ÎNTĂRIRE PE BAZĂ DE LIANT HIDRAULIC (H)
Denumirea invenției, în engleză	PROCESS FOR OBTAINING COMPACTION MASSES WITH REINFORCEMENT BASED ON HYDRAULIC BINDER (H)
Autor / autori	Popescu Georgeta Luminița Georgeta, Marica Mădălina Mirabela, Abagiu Traian Alexandru, Predeanu Georgeta, Racoceanu Cristinel, Cruceru Mihai, Popescu Cristinel, Diaconu Bogdan Marian, Ciofu Florin Cristian, Cazalbașu Ramona, Anghelescu Lucica
Lucrare brevetată sau în curs de brevetare	Invention patent no. 129783/30.03.2018
Scurtă prezentare, în limba română	Invenția se referă la un procedeu de obținere a maselor cu întărire rapidă, pe bază de liant hidraulic, utilizate la execuția straturilor de formă, nivelară sau umplutură consolidate, în lucrările de construcții. Procedeu conform invenției valorifică specificitatea de compoziție chimică oxidică și mineralogică a zgurii de tratament secundar al oțelului, prin aceea că, după măcinarea la o finețe corespunzătoare unui rest de maximum 10% pe sita cu ochiurile de 0,09 mm, este utilizată drept liant hidraulic în compoziția maselor de compactare. Procedeu conform invenției utilizează drept agregate granulare, pentru obținerea maselor de compactare cu întărire hidraulică rapidă, deșeuri industriale cu grad relativ scăzut de valorificare: zgura de elaborare a oțelului în cuptor electric și cenușa de termocentrală.
Scurtă prezentare, în limba engleză	The invention refers to a process for obtaining quick-hardening masses, based on hydraulic binder, used in the execution of reinforced form, leveling or filling layers, in construction works. The process according to the invention capitalizes on the specificity of the oxidic and mineralogical chemical composition of the secondary steel treatment slag, in that, after grinding to an appropriate fineness for a rest of a

	<p>maximum of 10% on the sieve with the meshes of 0.09mm , is used as a hydraulic binder in the composition of the compacting masses. The process according to the invention uses industrial waste with a relatively low degree of recovery as granular aggregates, to obtain the compaction masses with rapid hydraulic hardening: steel making slag in an electric furnace and ash of power plant.</p>
Domeniul / domeniile de aplicabilitate	<p>ARHITECTURĂ – CONSTRUCȚII – MATERIALE</p> <p>La scară industrială: SC MACOFIL SA, SC REFAROM SA, SC PREFATIM CONSTRUCT SRL, SC TOTAL AUTOSERV SRL, SC MPP TUNGAN SRL, SC DSC DIMECOSAB SRL, SC COM-Q-MAG SRL, SC MACOFIL SA</p>
Distincții obținute la alte saloane	<ul style="list-style-type: none"> - Medalia de Aur la Salonul Internațional de Inventică și Antreprenariat Inovativ, 12-13 octombrie 2023, Universitatea Pedagogică de Stat „Ion Creangă,, din Chișinău, Republica Moldova - Certificat de Excelență acordat de Universitatea Științele Vieții „Regele Mihai,, din Timișoara la Salonul Internațional de Inventică și Antreprenariat Inovativ, 12-13 octombrie 2023, Chișinău, Republica Moldova - Premiul Special acordat de Universitatea Politehnica Timișoara la Salonul Internațional de Invenții și Inovații „Traian Vuia,, din Timișoara, 15-17 Iunie 2023 - Medalia de Aur la Salonul Internațional de Invenții și Inovații „Traian Vuia,, Timișoara, 15-17 Iunie 2023, Universitatea Științele Vieții „Regele Mihai,, Timișoara - Medalia de Aur pentru cererea de brevet de invenție la Expoziția Internațională de Inventica, Cercetării și Noi Tehnologii, ediția a 63-a INNOVA-EUREKA, BRUXELLES, BELGIA, 13-16 noiembrie 2014

1.

Denumirea invenției, în limba română	ANSAMBLU ERGONOMIC ANTISEDENTAR PENTRU HOME OFFICE (G)
Denumirea invenției, în engleză	ANTI-SEDENTARY ERGONOMIC ASSEMBLY FOR THE HOME OFFICE (G)
Autor / autori	Țițu Aurel Mihail, Mărginean Ioan, Țițu Ștefan, Bogorin-Predescu Oana, Bogorin-Predescu Adrian, Moldovan Alexandru Marcel, Oprean Constantin
Lucrare brevetată sau în curs de brevetare	Cerere de brevet de invenție, A 2023 00089
Scurtă prezentare, în limba română	Invenția se referă la un ansamblu de mobilier funcțional care asigură atât condițiile ergonomice necesare lucrului de birou de acasă la calculator, cât și realizarea unor mișcări active antisedentare prin antrenarea corpului uman într-o continuă mișcare oscilantă lentă de flambare și de răsucire a coloanei vertebrale, simultan și separat pentru zona lombară și simultan și separat pentru zona cervicală, aceste mișcări fiind prezente pe tot timpul lucrului la birou, nu exclusiv în pauze, mișcările induse corpului uman fiind la amplitudini și viteze astfel alese încât nu afectează confortul în lucru și nici productivitatea muncii de birou.
Scurtă prezentare, în limba engleză	The invention refers to a set of functional furniture that provides both the ergonomic conditions necessary for office work from home at the computer, as well as the realization of active anti-sedentary movements by training the human body in a continuous slow oscillating movement of buckling and twisting the spine, simultaneously and separately for the lumbar area and simultaneously and separately for the cervical area, these movements being present all the time working at the office, not exclusively during breaks, the movements induced to the human body being at amplitudes and speeds chosen in such a way that they do not affect comfort at work or productivity office work.
Domeniul / domeniile de aplicabilitate	Biroul de la servicii, cabinete medicale, clinici medicale de recuperare PROTOTIP FUNCȚIONAL 1 : 1
Distincții obținute la alte saloane	

1.

Denumirea invenției, în limba română	SISTEM MOLECULAR BAZAT PE NANOSTRUCTURI PROTOPORFIRINICE ACTIVATE (G)
Denumirea invenției, în engleză	EXTERN CU APLICABILITATE IN TERAPIA TUMORILOR ORGANELOR SOLIDE (G)
Autor / autori	Florin Graur, Calborean Adrian, Morari Ioan-Cristian, Emil Mois, Luminita Furcea, Nadim Al Hajjar
Lucrare brevetată sau în curs de brevetare	Nr. înregistrare OSIM 10586/15.04.2021 ; A/00218/29.04.2021 Patent pending
Scurtă prezentare, în limba română	Inventia consta in dezvoltarea unui sistem molecular bazat pe nanostructuri protoporfirinice activate extern prin raze X, cu aplicabilitate in terapia tumorilor organelor solide. Folosit ca si agent fotosensibilizator in terapia fotodinamica, are capacitatea specifica de distrugere a tumorilor canceroase in profunzime, prin patrunderea adanca in tesut.
Scurtă prezentare, în limba engleză	The invention consists in the development of a molecular system based on protoporphyrin nanostructures activated externally by X-rays, with applicability in the therapy of solid organ tumors. Used as a photosensitizing agent in photodynamic therapy, it has the specific ability to destroy cancerous tumors in depth, by penetrating deep into the tissu.
Domeniul / domeniile de aplicabilitate	Medicină oncologică - tumori maligne dezvoltate in organe solide Nu a fost aplicată
Distincții obținute la alte saloane	

2.

Denumirea invenției, în limba română	COMPOZIT RANFORSAT CU FIBRA DE STICLA PENTRU ALPICATII CAD/CAM IN MEDICINA DENTARA (G)
Denumirea invenției, în engleză	GLASS-FIBER-REINFORCED COMPOSITE FOR THREE-DIMENSIONAL DENTAL RESTORATION USING CAD/CAM TECHNOLOGY IN DENTISTRY (G)
Autor / autori	Prejmerean Cristina, Moldovan Marioara, Prodan Doina, Sarosi Codruta, Silaghi-Dumitrescu Laura, Filip Miuta, Culic Bogdan, Dudea Diana, Varvara Adrian-Mihai, Burde Alexandru, Gasparik Cristina, Grecu Alexandru
Lucrare brevetată sau în curs de brevetare	Lucrare brevetată nr. 134323 din 30/03/2023
Scurtă prezentare, în limba română	Invenția se referă la un material compozit ranforsat cu fibră de sticlă, folosit în medicina dentară pentru restaurari tridimensionale într-o singură vizită la medic, utilizând tehnologia CAD/CAM. Materialul compozit conform invenției este constituit din următoarele componente exprimate în procente în greutate: a) rășină compozită sub formă de pastă termo-baro- -fotopolimerizabilă în proporție de 85...95%; b) 5...15% țesătură de fibre de sticlă E sub formă de voal de fibră de sticlă E, cu densitatea de 30 g/m ² și/sau STRATIMAT 150 PUDRĂ cu densitatea de 150 g/m ²
Scurtă prezentare, în limba engleză	The invention refers to a composite material reinforced with fiberglass, used in dentistry for three-dimensional restorations in a single visit to the dental office, using

CLUJ-NAPOCA

	CAD/CAM technology. The composite material according to the invention is made up of the following components expressed in percentage by weight: a) composite resin in the form of thermo-baro--photopolymerizable product in a proportion of 85...95%; b) 5...15% E-fiber glass fabric in the form of E-glass fiber veil with a density of 30 g/m ² and/or STRATIMAT 150 POWDER with a density of 150 g/m ²
Domeniul / domeniile de aplicabilitate	Medicină dentară, materiale dentare, CAD/CAM
Distincții obținute la alte saloane	

3.

Denumirea invenției, în limba română	PROCEDEU DE OBȚINERE A UNUI EXTRACT DE MELISSA OFFICINALIS L. ÎMBOGĂȚIT ÎN COMPUȘI FITOTERAPEUTICI PRIN IRADIERE GAMMA (G)
Denumirea invenției, în engleză	PROCEDURE FOR OBTAINING AN EXTRACT OF MELISSA OFFICINALIS L. ENRICHED IN PHYTOTHERAPEUTIC COMPOUNDS BY GAMMA IRRADIATION (G)
Autor / autori	Radomir Ana-Maria, Guță Ionela-Cătălina, Neagu Constantin Daniel, Moldovan Radu-Cristian, Iuga Cristina-Adela
Lucrare brevetată sau în curs de brevetare	Cerere de brevet de invenție nr. A/00420/22.07.2021
Scurtă prezentare, în limba română	Invenția se referă la un procedeu de obținere a unui extract de Melissa Officinalis L. (roiniță) îmbogățit în compuși fitoterapeutici pentru industria farmaceutică. Procedeu, conform invenției, constă în etapele de: inițiere a culturilor in vitro utilizând explante prelevate de la plante mature sănătoase de roiniță prin inoculare în condiții sterile pe mediu de cultură lipsit de regulatori de creștere, subcultivarea explantelor, iradierea vitro-plantelor cu radiații gamma după un timp de 3-4 săptămâni de la inoculare pe mediu de multiplicare, urmată de extracția cu microunde la temperatura de 40-50°C după același interval de timp după tratamentul de stimulare cu radiații gama, realizată la o putere a microundelor de 200-300 W, sub agitare magnetică la 200 rpm, timp de 10-15 min, rezultând un extract vegetal îmbogățit în compuși bioactivi în celula vegetală.
Scurtă prezentare, în limba engleză	This invention refers to a procedure for obtaining an extract of Melissa Officinalis L. (lemon balm) enriched in phytotherapeutical compounds, for the pharmaceutical industry. The procedure, according to the invention, consists in the following steps: in vitro cultures initiation using explants taken from healthy mature plants of lemon balm by inoculation on sterile culture medium without growing regulators, explant subcultivation, irradiation of vitro-plants using gamma rays after 3-4 weeks after inoculation on multiplication medium, microwave extraction at 40-50°C after the same time interval after gamma irradiation stimulation treatment, using 200-300 W microwave power, under magnetic stirring at 200 rpm, for 10-15 min, resulting in a plant extract enriched in bioactive compounds.
Domeniul / domeniile de aplicabilitate	Farmaceutică, cosmetică Nivel de laborator
Distincții obținute la alte saloane	

4.

Denumirea invenției, în limba română	DISPOZITIV PENTRU REALIZAREA PUNȚIEI ARTERIALE ÎN VEDEREA PRELEVĂRII UNEI PROBE DE SÂNGE DIN ARTERA RADIALĂ (G)
Denumirea invenției, în engleză	DEVICE FOR PERFORMING ARTERIAL PUNCTURE FOR TAKING A BLOOD SAMPLE FROM THE RADIAL ARTERY (G)
Autor / autori	Mihaela MOCAN (Universitatea de Medicină și Farmacie „Iuliu Hațieganu” din Cluj-Napoca), Bogdan MOCAN (Universitatea Tehnică din Cluj-Napoca)
Lucrare brevetată sau în curs de brevetare	Brevet: nr. RO 133031 B1/30.06.2023
Scurtă prezentare, în limba română	Invenția se referă la un dispozitiv pentru realizarea eficientă a punției arteriale în vederea prelevării unei probe de sânge din artera radială. Dispozitivul pentru realizarea punției arteriale în vederea prelevării unei probe de sânge din artera radială permite imobilizarea în poziție corespunzătoare a membrului superior al pacientului, facilitează identificarea cu precizie a poziției arterei radiale chiar și în situația unui puls periferic redus, permite vizualizarea zonei subcutanate a planului venelor din zona analizată cu scopul evitării punționării acestora și menține orientarea acului cu care se face punția la un unghi precis față de planul orizontal central al antebrațului pacientului.
Scurtă prezentare, în limba engleză	The invention relates to a device for effectively performing arterial puncture to collect a blood sample from the radial artery. The device for performing the arterial puncture in order to collect a blood sample from the radial artery allows proper immobilisation of the patient's forearm, facilitates precise identification of the radial artery position even in the case of a reduced peripheral pulse, allows visualization of the subcutaneous area of the vein plane from the area under consideration to avoid their puncture, and maintain the needle orientation at a precise angle to the central horizontal plane of the patient's forearm.
Domeniul / domeniile de aplicabilitate	Domeniul medical - în toate secțiunile medicale (ex. medicină internă, cardiologie, gastroenterologie etc.) S-a realizat prototipul dispozitivului și au fost făcute primele teste de laborator.
Distincții obținute la alte saloane	Gold Medal, ProInvent Cluj 2018 Gold Medal, Inventica Iași 2018

5.

Denumirea invenției, în limba română	PROCEDEU DE OBȚINERE A UNOR BIOCAPSULE DESTINATE IMUNOPROFILAXIEI ADENOCARCINOMULUI DE COLON (G)
Denumirea invenției, în engleză	PROCESS FOR OBTAINING BIOCAPSULES DESIGNED FOR COLON ADENOCARCINOMA (G)
Autor / autori	Matea Cristian, Tabaran Flaviu, Mocan Lucian, Iancu Cornel, Mocan Teodora, Agoston vas Coldea Lucica
Lucrare brevetată sau în curs de brevetare	Brevet nr 132630/30.03.2023
Scurtă prezentare, în limba română	Invenția se referă la un procedeu de obținere a unor biocapsule destinate imunopofilaxiei adenocarcinomului de colon. Procedeu conform invenției consta în

CLUJ-NAPOCA

	aceea că, în prima etapă, se prepară nanoparticule de aur stabilizate cu acid mercaptosuccinic și funcționalizate cu proteina MUC-1. În pasul următor, acestea sunt încapsulate, împreună cu un extract alcoolic de <i>Allium ursinum</i> , rezultând biocapsule de alginat. Biocapsulele astfel construite sunt supuse caracterizării prin metode de microscopie de forță atomică și difracție dinamică a luminii.
Scurtă prezentare, în limba engleză	The invention refers to a process for obtaining biocapsules intended for the immunoprophylaxis of colon adenocarcinoma. According to the invention, the process consists of the fact that, in the first stage, gold nanoparticles stabilized with mercaptosuccinic acid and functionalized with MUC-1 protein are prepared. In the next step, they are encapsulated with an alcoholic extract of <i>Allium ursinum</i> , resulting in alginate biocapsules. The biocapsules thus constructed are subjected to characterization by atomic force microscopy and dynamic light diffraction methods.
Domeniul / domeniile de aplicabilitate	Sănătate Nivel de laborator
Distincții obținute la alte saloane	

6.

Denumirea invenției, în limba română	PROCEDEU DE OBTINERE A NANOSTRUCTURILOR FUNCȚIONALIZATE DE TIP GNP-CHIT-EGF CU APLICABILITATE ÎN TRATAMENTUL <i>K.PNEUMONIAE</i> (G)
Denumirea invenției, în engleză	PROCESS FOR OBTAINING FUNCTIONALIZED GNP-CHIT-EGF NANOSTRUCTURES APPLICABLE IN THE TREATMENT OF <i>K.PNEUMONIAE</i> (G)
Autor / autori	Matea Cristian-Tudor, Mocan Teodora, Iancu Cornel, Mocan Lucian-Constantin
Lucrare brevetată sau în curs de brevetare	Brevet nr 131847/29.07.2022
Scurtă prezentare, în limba română	Invenția se referă la un procedeu de preparare a unui produs aplicabil pentru tratamentul fototermic al infecțiilor cu <i>Klebsiella pneumoniae</i> rezistente la antibiotice. Conform invenției, procedeul constă în sintetizarea nanoparticulelor de Au stabilizate cu chitosan (GNP), după care acestea sunt funcționalizate prin legarea covalentă cu EGF - proteina factorului de creștere epidermic, nanoparticulele astfel funcționalizate sunt supuse unor etape succesive de centrifugare și redispersie prin tratament cu ultrasunete în apă dublu distilată pentru îndepărtarea produselor secundare de reacție.
Scurtă prezentare, în limba engleză	Descrierea lucrării, max. 100 de cuvinte (limba engleză): The invention refers to a process for preparing a product applicable for the photothermal treatment of antibiotic-resistant <i>Klebsiella pneumoniae</i> infections. According to the invention, the process consists in synthesizing Au nanoparticles stabilized with chitosan (GNP), after which they are functionalized by covalent binding with EGF - epidermal growth factor protein, the nanoparticles thus functionalized are subjected to successive steps of centrifugation and redispersion through ultrasound treatment in double-distilled water to remove reaction by-products.
Domeniul / domeniile de aplicabilitate	Sănătate Nivel de laborator

Distincții obținute la alte saloane	
-------------------------------------	--

7.

Denumirea invenției, în limba română	APĂ DE GURĂ CONCENTRATĂ CU EXTRACT ÎMBOGĂȚIT ÎN PRINCIPII ACTIVE OBȚINUT DIN TESCOVINE, FRUNZE ȘI CÂRCEI DE VIȚĂ DE VIE (G)
Denumirea invenției, în engleză	CONCENTRATED MOUTHWASH CONTAINING AN EXTRACT ENRICHED WITH ACTIVE INGREDIENTS OBTAINED FROM GRAPE POMACE, LEAVES, AND TENDRILS FROM VITIS VINIFERA (G)
Autor / autori	Mirela-Liliana Moldovan, Cătălina Bogdan, Daniela Benedec, Sonia Meda Iurian
Lucrare brevetată sau în curs de brevetare	Cerere de brevet nr. A/00731/16.11.2020
Scurtă prezentare, în limba română	Invenția se referă la compoziția unei ape de gură destinată menținerii sănătății gingiilor și ameliorării simptomelor incipiente ale bolii parodontale și la procedeul de obținere a acesteia. Compoziția, conform invenției, constă într-o dispersie de gumă xantan în apă în care s-a adăugat o soluție apoasă de benzoat de sodiu, sorbitol, xilitol și alantoină și un amestec de uleiuri volatile cu lauril glucozidă, iar în final extractul îmbogățit în principii active obținut din tescovină albă, tescovină roșie, frunze și cârcei de viță de vie.
Scurtă prezentare, în limba engleză	The invention relates to the composition of a mouthwash intended to maintain the health of the gums and to improve the early symptoms of periodontal disease and to the method of obtention. The composition consists of a dispersion of xanthan gum in water to which an aqueous solution of sodium benzoate, sorbitol, xylitol and allantoin and a mixture of volatile oils with lauryl glucoside was added, and finally the extract enriched in active principles obtained from white pomace, red pomace, vine leaves and vines.
Domeniul / domeniile de aplicabilitate	Industria cosmetică
Distincții obținute la alte saloane	Medalie de aur la International Exhibition Inventcor 2022

8.

Denumirea invenției, în limba română	PASTĂ DE DINȚI CU EXTRACT ÎMBOGĂȚIT ÎN PRINCIPII ACTIVE OBȚINUT DIN TESCOVINE ȘI FRUNZE DE VIȚĂ DE VIE (G)
Denumirea invenției, în engleză	TOOTHPASTE CONTAINING AN EXTRACT ENRICHED WITH ACTIVE INGREDIENTS OBTAINED FROM GRAPE POMACE AND VITIS VINIFERA LEAVES (G)
Autor / autori	Mirela-Liliana Moldovan, Cătălina Bogdan, Daniela Benedec, Sonia Meda Iurian
Lucrare brevetată sau în curs de brevetare	Cerere de brevet nr. A/00730/16.11.2020
Scurtă prezentare, în limba română	Invenția se referă la o pastă de dinți cu extract îmbogățit în principii active obținut din tescovine și frunze de viță de vie. Extractul utilizat este îmbogățit în substanțe antioxidante, antimicrobiene și antiinflamatoare provenite din tescovină albă, tescovină roșie și frunze de viță de vie (Vitis vinifera L.), la care s-a adăugat o combinație de ingrediente cu toleranță crescută la nivelul cavității orale: ingrediente abrazive naturale de pulberea de orez și de extractul de sevă de bambus, un

CLUJ-NAPOCA

	tensoactiv de origine naturală - lauril glucozida și alantoină. Pasta de dinți este destinată menținerii sănătății cavității orale și ameliorării simptomelor incipiente ale bolii parodontale.
Scurtă prezentare, în limba engleză	The invention relates to a toothpaste with extract enriched in actives obtained from pomace and vine leaves. The extract used is enriched in antioxidant, antimicrobial and anti-inflammatory substances from white pomace, red pomace and vine leaves (<i>Vitis vinifera</i> L.), to which a combination of ingredients with increased tolerance in the oral cavity has been added: natural abrasive ingredients of rice powder and bamboo sap extract, a surfactant of natural origin - lauryl glucoside and allantoin. The toothpaste is intended to maintain the health of the oral cavity and improve the early symptoms of periodontal disease.
Domeniul / domeniile de aplicabilitate	Industria cosmetică
Distincții obținute la alte saloane	

9.

Denumirea invenției, în limba română	NANOMATERIALE PE BAZA DE HIDROXIAPATITA MULTISUBSTITUITA SI PROCEDEU DE OBTINERE A ACESTORA (G)
Denumirea invenției, în engleză	NANOMATERIALS BASED ON MULTI-SUBSTITUTED HYDROXYAPATITE AND THEIR PRODUCTION PROCESS (G)
Autor / autori	Tomoaia-Cotisel Maria, Mocanu Aurora, Pop Alexandru, Garbo Corina Lacramioara, Bud Marius Gheorghe, Tomoaia Gheorghe, Roman Cecilia, Cadar Oana, Racz Csaba-Pal
Lucrare brevetată sau în curs de brevetare	Brevet 30.08.2021 nr 133124
Scurtă prezentare, în limba română	Necesitățile practice clinice impun materiale cu proprietăți specifice care să răspundă scopului urmărit în cazul tratamentelor stomatologice endodontice (ciment endodontic), profilactice a cariei dentare (Paste pentru remineralizarea smalțului), parodontale (paste pentru prevenirea gingivitei). Microparticulele de hidroxiapatita (HAP) au capacitatea de remineralizare a smalțului prevenind apariția sau evoluția cariei dentare. Invenția urmărește elaborarea unei noi clase de nanomateriale pe baza de HAP/ HAP multisubstituită având activitate biologică marită, utilizate în scopuri biomedicale în stomatologie pentru remineralizarea smalțului dentar, remineralizarea osoasă în cazul perforațiilor endodontice și prevenirea inflamației parodontale.
Scurtă prezentare, în limba engleză	Practical clinical needs require materials with specific properties that meet the intended purpose in the case of endodontic dental treatments (endodontic cement), dental caries prevention (enamel remineralization paste), periodontal (gingivitis prevention paste). Microparticles of hydroxyapatite (HAP) have the ability to remineralize enamel, preventing the appearance or evolution of dental caries. The invention seeks to develop a new class of nanomaterials based on PAH/multisubstituted PAH with increased biological activity, used for biomedical purposes in dentistry for remineralization of dental enamel, bone remineralization in case of endodontic perforations and prevention of periodontal inflammation.
Domeniul / domeniile de aplicabilitate	Medicină dentară

	Nivel de laborator
Distincții obținute la alte saloane	

10.

Denumirea invenției, în limba română	PROCEDEU DE OBȚINERE A UNUI SISTEM FARMACEUTIC DE MICROPARTICULE, PENTRU TRANSPORTUL ȘI CEDAREA HEPARINELOR CU GREUTATE MOLECULARĂ MICĂ LA NIVELUL COLONULUI (G)
Denumirea invenției, în engleză	PROCESS FOR PREPARING A MICRO-PARTICLE PHARMACEUTICAL SYSTEM FOR TRANSPORT AND RELEASE OF LOW MOLECULAR WEIGHT HEPARIN AT THE COLON LEVEL (G)
Autor / autori	Dana Hales, Ioan Tomuță, Laurian Vlase, Marcela Achim
Lucrare brevetată sau în curs de brevetare	Brevet Nr. RO 132376 B1; Data publicării mențiunii acordării brevetului: 28.01.2022; Nr. Cerere A/00577/2016; Data de depozit: 12.08.2016
Scurtă prezentare, în limba română	Invenția se referă la un sistem farmaceutic cu cedare colonică sub formă de microparticule polimerice cu heparine cu greutate moleculară mică, constituit din amestecul unui polimer solubil dependent de pH și al unui insolubil, dar permeabil, cu cedare dependentă de timp. Metoda de preparare a sistemului farmaceutic presupune utilizarea unor electroliți puternici în vederea creșterii procentelor de heparină încorporată și a controlării cedării. Sistemul farmaceutic împiedică cedarea heparinelor în mediul acid stomacal și în cel de la nivelul intestinului subțire, dar permite cedarea specifică a acestora la nivelul colonului, putând fi folosit pentru tratamentul bolilor inflamatorii intestinale.
Scurtă prezentare, în limba engleză	The invention represents a microparticulate pharmaceutical system for the colon-specific delivery of low-molecular-weight heparins, which consists of a mixture of a pH-dependent soluble polymer and an insoluble but permeable polymer with time-dependent release. The preparation method of the pharmaceutical system involves the use of strong electrolytes in order to increase the percentages of incorporated heparin and control the drug release. The pharmaceutical system prevents the release of heparins in the acidic environment of the stomach and of the small intestine, but allows the specific release of the drug in the colon, representing a potentially useful treatment of inflammatory bowel diseases.
Domeniul / domeniile de aplicabilitate	Sănătate, farmacie, tehnologie farmaceutică, preparate utilizate în scop medical (tratament potențial pentru colita ulcerativă) Până în acest moment, invenția a fost aplicată la nivel de laborator.
Distincții obținute la alte saloane	Medalia de Aur, Euroinvent, 9th European Exhibition of Creativity and Innovation, 25-27 Mai 2017; Medalia de Aur, Salonul Internațional de Invenții și Inovații "Traian Vuia", 7-9 Iunie 2017; Premiul Special și cupă; Diploma de Onoare și Medalia de Aur, XXVIth International Exhibition of Inventics Inventica 2022, 22-24 Iunie 2022

11.

Denumirea invenției, în limba română	COMPRIMATE MASTICABILE CU POLEN ȘI VITAMINA C NATURALĂ (G)
Denumirea invenției, în engleză	CHEWABLE TABLETS WITH POLLEN AND NATURAL VITAMIN C (G)
Autor / autori	Ioan Tomuță, Dana Hales
Lucrare brevetată sau în curs de brevetare	Cerere de brevet de invenție nr. RO 135449 A2; Data publicării: 28.01.2022; nr. cerere A/00362/2020; cata de depozit: 26.06.2020
Scurtă prezentare, în limba română	Invenția se referă la un procedeu de obținere a unor comprimate masticabile cu polen și vitamina C naturală. Procedeu, conform invenției, constă în etapele de pulverizare a polenului de albine, prepararea extractelor uscate din fructe de măceșe, cătină, acerola, merișoare sau coacăze și standardizarea acestora în conținutul de acid ascorbic, respectiv, acid ascorbic și beta-caroten, urmată de prepararea comprimatelor masticabile prin amestecarea a 100...500 părți în greutate polen, 45...100 părți extract standardizat, 25...50 părți miere ca agent liant și 75...150 părți glucoză, eventual un aromatizant, și încheind cu calibrarea umedă și uscată a granulatului și comprimarea acestuia.
Scurtă prezentare, în limba engleză	The invention represents a process for obtaining chewable tablets with pollen and natural vitamin C. The process, according to the invention, consists in the steps of grinding bee pollen, preparing dried extracts of rosehip, sea buckthorn, acerola, cranberries or currants and standardizing them in the content of ascorbic acid, or ascorbic acid and beta-carotene respectively, followed by the preparation of chewable tablets by mixing 100...500 parts pollen, 45...100 parts standardized extract, 25...50 parts honey as binder and 75...150 parts glucose, possibly a flavoring, and finalizing with the wet and dry calibration of the granulate and its compression.
Domeniul / domeniile de aplicabilitate	Sănătate, farmacie, tehnologie farmaceutică, preparate utilizate în scop medical (produse naturiste, suplimente alimentare) Până în acest moment invenția a fost aplicată la nivel de laborator.
Distincții obținute la alte saloane	Diploma de Excelență și Medalia de Argint, XXVIth International Exhibition of Inventions Inventica 2022, 22-24 Iunie 2022; Medalia de Aur, International Exhibition INVENTCOR 4th edition, 14-16 Septembrie 2023.

1.

Denumirea invenției, în limba română	SISTEM MECATRONIC DE STABILIZARE ȘI CONTROL AL BAZINULUI ÎN TIMPUL MERSULUI LA PERSOANELE CU AFECȚIUNI NEURO-MUSCULO-SCHELETICE – COMCONTROL (M)
Denumirea invenției, în engleză	MECHATRONIC SYSTEM FOR PELVIC GIRDLE STABILITY AND GAIT MOVEMENT CONTROL FOR PEOPLE WITH NEUROLOGICAL AND MUSCULOSKELETAL CONDITIONS – COMCONTROL (M)
Autor / autori	Petre Lucian SEICIU, Valentin BARBU, Constantin Romica STOICA, Mihaela Anca ALEXE, Georgiana Ionela PADURARU, Delia Alexandra PRISECARU, Mihai BERTEANU, Ileana CIOBANU, Alina Nela ILIESCU, Cosmin FRONE, Florian BADEA.
Lucrare brevetată sau în curs de brevetare	Brevet A/00193/2023
Scurtă prezentare, în limba română	CoMControl îmbunătățește reabilitarea medicală a pacienților cu dizabilități locomotorii, prin controlul și deplasarea Centrului de Masă (COM) al acestora în timpul mersului. Sistemul are 4 grade de mișcare, este autonom și ajută la mișcările pelvisului pacientului în timpul mersului pe sol sau pe banda de alergare. Sistemul prezintă un nou sistem de suspendare a pacientului, care susține și controlează postura pacientului și elimină dezavantajele sistemelor actuale de sprijin.
Scurtă prezentare, în limba engleză	The patent presents a mechatronic system that solves the problems of achievement, impulsion and assisting the vertical up and down hip movements during the gait cycle to obtain a physiological gait with the Center of Mass (COM) trajectory within normal gait. The vertical movement results as alternative lift and descent of the hip sides, similar to physiological gait. VAS is endowed with a rotation mechanism around the vertical axis of the four suspension belts (placed around the patient).
Domeniul / domeniile de aplicabilitate	Reabilitare medicala locomotorie Brevetul se afla in faza de prototip
Distincții obținute la alte saloane	Medalie de Aur la Salonul de invenții: iCAN Totonto, Canada, 2022; Medalie de Aur Salonul EUROINVENT Iași, 2022; Medalie de Aur la Salonul de INVENȚII ȘI INOVAȚII „Traian Vuia” Timișoara, 2023.

1.

Denumirea invenției, în limba română	AUTOVEHICUL SMART ELECTRIC CU SISTEM DE COMUNICAȚIE LORA ȘI RECUPERAREA UNEI PĂRȚI A ENERGIEI ELECTRICE CONSUMATE ÎN VEDEREA CREȘTERII AUTONOMIEI (P)
Denumirea invenției, în engleză	SMART ELECTRIC MOTOR VEHICLE WITH LORA COMMUNICATION SYSTEM AND THE RECOVERY OF A PART OF ELECTRIC POWER CONSUMPTION IN ORDER TO INCREASE AUTONOMY (P)
Autor / autori	Drd. ing. Răzvan Marcel MĂRCUȘ, Asist. dr. ing. Cosmin Neluțu RUS, Prof. dr. habil. dr. ing. Monica LEBA
Lucrare brevetată sau în curs de brevetare	Cerere de brevet OSIM nr. A00201/28.03.2019
Scurtă prezentare, în limba română	Invenția se referă la realizarea unui vehicul electric inteligent având o funcție de recuperare a energiei consumate în timpul deplasării prin intermediul unor roți dințate montate pe puntea față sau pe puntea spate. Angrenajul axei față este alcătuit dintr-un sistem de pinion montat în butucul punții din față care cuplează cu o angrenare planetară sau cu un arbore direct un generator proiectat și încorporat în modul propriu. Angrenajul punții din spate este alcătuit dintr-o altă roată dințată care este conectată la roata dințată care transmite puterea către roți.
Scurtă prezentare, în limba engleză	The invention relates to the manufacture of a smart electric vehicle having a function of recovering the energy consumed during the movement by means of gears mounted on the front axle or the rear axle. The front axle gear is made up of a pinion system mounted in the front axle hub that engages with a planetary gear or a direct shaft a designed and built-in generator in its own mode. The rear axle gear is made up of another toothed wheel that is connected to the toothed wheel that transmits power to the wheels.
Domeniul / domeniile de aplicabilitate	Eco-transport La nivel de prototip
Distincții obținute la alte saloane	Media de Aur, Salonul internațional de invenții și inovații Traian Vuia, Timișoara, 2019; Diploma of Bronze Medal, EuroInvent, 2019

2.

Denumirea invenției, în limba română	SISTEM DE IDENTIFICARE ȘI AVERTIZARE A STĂRII DE BURNOUT (G)
Denumirea invenției, în engleză	BURNOUT STATUS IDENTIFICATION AND ALARMING SYSTEM (G)
Autor / autori	Dr. Yonnis NASSAR, Prof. dr. habil. dr. ing. Andreea Cristina IONICĂ, Prof. dr. habil. dr. ing. Monica LEBA
Lucrare brevetată sau în curs de brevetare	State of Israel Patent Office, no. 270751 / 18.11.2019
Scurtă prezentare, în limba română	Obiectul invenției este un sistem format din două dispozitive: un dispozitiv portabil pentru identificarea și alarmarea apariției stării de burnout și un dispozitiv pentru setarea/citirea după cum urmează: setarea datelor inițiale de către specialist ca urmare a evaluării stării și citirea datelor măsurate de dispozitivul portabil tot de către specialist. Comunicarea dintre cele două dispozitive se realizează prin comunicare bidirecțională cu spectru de lumină vizibilă (VLC). Dispozitivul portabil este echipat cu

	senzori pentru citirea parametrilor fiziologici (puls și oximetrie). Dispozitivul de setare/citire este un traducător bidirecțional între protocolul USB și protocolul VLC.
Scurtă prezentare, în limba engleză	The object of the invention is a two devices system: a wearable device for identifying and alarming the occurrence of the burnout state and a device for setting/reading as follows: setting the initial data by the specialist as result of the state assessment and reading the data measured by the wearable device also by the specialist. The communication between the two devices is made through bidirectional visible light-spectrum communication (VLC). The wearable device is equipped with sensors for reading the physiological parameters (pulse and oximetry). The setting/reading device is a bidirectional translator between the USB protocol and the VLC protocol.
Domeniul / domeniile de aplicabilitate	Sănătate ocupațională La nivel de prototip de laborator
Distincții obținute la alte saloane	Media de Aur, UGAL Invent 2021; Euroinvent Platinum Medal, INVENTICA 2020

3.

Denumirea invenției, în limba română	DISPOZITIV DE IDENTIFICARE ȘI SUSȚINERE A MIȘCĂRII BRAȚULUI DREPT PENTRU PERSOANELE CU PROBLEME DE MOBILITATE (M)
Denumirea invenției, în engleză	MOVEMENT IDENTIFICATION AND SUPPORT DEVICE FOR THE RIGHT ARM FOR PERSONS WITH MOBILITY PROBLEMS (M)
Autor / autori	Șef lucr. dr. ing. Marius-Nicolae RISTEIU, Prof. dr. habil. dr. ing. Monica LEBA, Prof. dr. habil. dr. ing. Andreea Cristina IONICĂ
Lucrare brevetată sau în curs de brevetare	Cerere de brevet OSIM nr. A/00101/2019
Scurtă prezentare, în limba română	Invenția are ca obiectiv realizarea unui dispozitiv de identificare și susținere a mișcării brațului drept pentru persoanele cu probleme de mobilitate. Aparatul este controlat prin mișcări intenționate ale țesutului muscular care ajung la suprafață și pot fi măsurate de pe piele. Este util acolo unde mușchiul are intenția de mișcare, poate mișca brațul, dar nu are suficientă forță pentru a susține brațul. Exoscheletul proiectat urmărește mișcarea brațului și oferă sprijin atunci când este obosit.
Scurtă prezentare, în limba engleză	The invention has as objective realization of a device for identifying and supporting the right arm movement for persons with mobility problems. The device is controlled by intentional movements of the muscular tissue that reach the surface and can be measured from the skin. It is useful where the muscle has the movement intention, can move the arm, but does not have enough force to sustain the arm. The designed exoskeleton follows the arm movement and offers support when it is tired.
Domeniul / domeniile de aplicabilitate	Recuperare medicală La nivel de prototip de laborator
Distincții obținute la alte saloane	Media de Aur, Salonul internațional de invenții și inovații Traian Vuia, Timișoara 2019; Diploma GOLD, INVENTCOR 2022

4.

Denumirea invenției, în limba română	DISPOZITIV ATAȘAT UNUI VEȘMÂNT UMAN DESTINAT SUSȚINERII SAU MIȘCĂRII MEMBRULUI SUPERIOR AL UNEI PERSOANE (M)
Denumirea invenției, în engleză	A DEVICE ATTACHED TO A HUMAN GARMENT INTENDED TO SUPPORT OR MOVE A PERSON'S UPPER LIMB (M)
Autor / autori	Drd. ing. Marius-Leonard OLAR, Prof. dr. habil. dr. ing. Monica LEBA
Lucrare brevetată sau în curs de brevetare	Cerere de brevet OSIM nr. A/00813/2021
Scurtă prezentare, în limba română	Această invenție constă într-un dispozitiv destinat susținerii sau mișcării membrului superior al unei persoane cu incapacitate de a-și folosi acest membru. Dispozitivul acționează la nivelul articulației umărului și a cotului pentru a facilita mișcările glenohumerale și ale antebrățului. Aceasta este utilă în cazul leziunilor articulației umărului cauzate de afecțiuni medicale, traume sau suprasolicitare, care pot restricționa mișcarea brațului și antebrățului. Dispozitivul poate fi folosit pentru orice braț care prezintă dificultăți în efectuarea acestor mișcări.
Scurtă prezentare, în limba engleză	This invention consists of a device for supporting or moving the upper limb of a person with an inability to use this limb. The device works at the shoulder and elbow joint levels to facilitate glenohumeral and forearm movements. This is useful for injuries to the shoulder joint caused by medical conditions, trauma or overuse, which can restrict the movement of the arm and forearm. The device can be used for any arm that has difficulty performing these movements.
Domeniul / domeniile de aplicabilitate	Recuperare medicală La nivel de prototip de laborator
Distincții obținute la alte saloane	

5.

Denumirea invenției, în limba română	ECRAN HOLOGRAFIC, PORTABIL, CU SISTEM DE PROIECTARE ATAȘAT (O)
Denumirea invenției, în engleză	PORTABLE HOLOGRAPHIC SCREEN WITH PROJECTION SYSTEM ATTACHED (O)
Autor / autori	Drd. ing. Arun Fabian PANAITE, Prof. dr. habil. dr. ing. Monica LEBA
Lucrare brevetată sau în curs de brevetare	Cerere de brevet OSIM nr. A00347/3.07.2023
Scurtă prezentare, în limba română	Invenția se referă la realizarea unui ecran de proiecție ce dispune de funcția portabilității, cu ajutorul unui sistem de închidere, mânăre roți, cu care poate fi deplasat la locurile în care să fie văzute imaginile afișate. Astfel, se vor vedea elementele afișate în cadrul acestuia, sub forme care cuprind adâncimea și nu numai lungime și lățime. Transferul imaginii de la proiector către ecran se face prin utilizarea unei suprafețe albe de tip tampon visual, de pe care undele proiectate se reflectă în suprafața de afișare, loc în care acestora li se adaugă elementul vizibil care poartă numele de adâncime.
Scurtă prezentare, în limba engleză	The invention refers to the achievement of a projection screen that has the function of portability, with the help of a closing system, handles and wheels, with which it can be moved to the places where the displayed images can be seen. Thus, the elements

	displayed within it will be seen, in forms that include depth and not only length and width. The transfer of the image from the projector to the screen is done by using a white surface of the visual buffer type, from which the projected waves are reflected in the display surface, where the visible element called depth is added to them.
Domeniul / domeniile de aplicabilitate	Realitate augmentată La nivel de prototip
Distincții obținute la alte saloane	

6.

Denumirea invenției, în limba română	PROCEDEU DE PLANIFICARE BAZAT PE UN ALGORITM DE DIVIZARE OPTIMĂ A SARCINILOR DE LUCRU (D)
Denumirea invenției, în engleză	PLANNING PROCEDURE BASED ON AN ALGORITHM FOR OPTIMAL TASK DIVISION (D)
Autor / autori	Prof. dr. habil. dr. ing. Andreea Cristina IONICĂ, Prof. dr. habil. dr. ing. Monica LEBA, Șef lucr. dr. Raluca Anamaria DOVLEAC
Lucrare brevetată sau în curs de brevetare	Cerere de brevet OSIM nr. A/00168/2019
Scurtă prezentare, în limba română	Invenția propune un algoritm care permite repartizarea automată a sarcinilor pentru etapele de dezvoltare cu ajutorul unui indicator numit Offset și se bazează pe o abordare iterativă a ciclului de viață al dezvoltării software. Indicatorul Offset permite măsurarea gradului de satisfacție a clienților luând în considerare aspecte precum: gradul în care o sarcină acoperă o cerință a utilizatorului, interdependența dintre sarcini, gradul de dificultate a sarcinii. Astfel, algoritmul propune o repartizare cu efect optim pentru perioada de dezvoltare și sarcinile care trebuie îndeplinite pe parcursul acestei perioade.
Scurtă prezentare, în limba engleză	The invention proposed an algorithm which allows automatic task division for development stages with the help of an indicator called Offset, and it is based on an iterative development lifecycle approach. The Offset indicator allows the measurement of customer satisfaction achievement by taking into account aspects such as: the degree to which a task covers a user requirement, interdependencies between tasks, degree of task difficulty and so on. Based on this, the algorithm proposes the optimal outcome for the development period and the tasks required to be completed during the course of this period.
Domeniul / domeniile de aplicabilitate	Management de proiect La nivel de prototip
Distincții obținute la alte saloane	Media de argint, Salonul internațional de invenții și inovații Traian Vuia, Timișoara 2019; Diploma GOLD, INVENTCOR, 2022

7.

Denumirea invenției, în limba română	PROCEDEU DE MONITORIZARE ÎN SUBTERAN A PERSONALULUI PRIN TEHNOLOGIA DE COMUNICARE ÎN SPAȚIUL DE LUMINĂ VIZIBILĂ (D)
--------------------------------------	--

Denumirea invenției, în engleză	UNDERGROUND PERSONNEL MONITORING SYSTEM BASED ON VISIBLE LIGHT COMMUNICATION (VLC) TECHNOLOGY (D)
Autor / autori	Conf. dr. ing. Simona Mirela RIUREAN, Prof. dr. habil. dr. ing. Monica LEBA, Prof. dr. habil. dr. ing. Andreea Cristina IONICĂ
Lucrare brevetată sau în curs de brevetare	Cerere de brevet OSIM nr. A/0491/2018
Scurtă prezentare, în limba română	Sistemul de monitorizare a personalului în subteran are ca scop monitorizarea în timp real a poziției personalului în galeriile principale, unde corpurile de iluminat sunt deja instalate, și afișarea poziției acestora pe hartă în camera principală de supraveghere situată pe suprafața minei. Lampa de miner cu VLC încorporat are rolul de transmițător de date wireless (Tx). Datele privind ID-ul lămpii sunt asigurate prin iluminare la punctele de acces cu VLC încorporat, care se comportă ca receptori (Rx). Rx sunt integrate în rețeaua de iluminare deja instalată pe tavanul galeriilor principale din spațiile subterane.
Scurtă prezentare, în limba engleză	The underground personnel monitoring system aims to monitor in real time personnel's position in main galleries where the illumination fixture is already setup and to monitor their position on a map in the main surveillance room situated on the mine's surface. Miner's Lamp with VLC embedded has the main role of the wireless data communication transmitter (Tx). Data regarding the lamp's ID are piggy-backed by illumination to the access points with the VLC embedded that act as receivers (Rx). Rx are integrated into the illumination network already setup on the ceiling of the main galleries into the underground spaces.
Domeniul / domeniile de aplicabilitate	Securitate în muncă La nivel de prototip
Distincții obținute la alte saloane	Media de aur, Salonul internațional de invenții și inovații Traian Vuia, Timișoara 2019; Diploma GOLD, INVENTCOR 2021

1.

Denumirea invenției, în limba română	PROCEDEU ȘI DISPOZITIV PENTRU CAPTARE, RECUPERARE, INVERSARE, FILTRARE RESPECTIV TRATARE A FLUIDELOR (V)
Denumirea invenției, în engleză	PROCEDURE AND DEVICE FOR CAPTURE, RECOVERY, INVERSION, FILTRATION AND TREATMENT OF FLUIDS (V)
Autor / autori	BIRTOK-BANEASA Corneliu, MIHAESCU Vlad-Mircea, BUDIUL-BERGHIAN Adina, SOCALICI Ana Virginia, SIRBU Roxana, NEGREA Petru, URSU Daniel-Horatiu, GORECKI Gabriel Petre
Lucrare brevetată sau în curs de brevetare	Patent application A/00087/ 23.02.2023, Published BOPI 7/2023 – 28.07.2023
Scurtă prezentare, în limba română	Invenția se referă la un procedeu și dispozitiv pentru captare, recuperare, inversare, filtrare respectiv tratare a fluidelor. Procedeu, conform invenției, constă în cuplarea dispozitivului cu traseul de aspirație, apoi fluidul este captat de către difuzorul extern, apoi fluidului i se schimbă direcția în inversorul de sens, fluidul de pe exteriorul difuzorului extern este preluat de difuzorul dublu de recuperare apoi direcționat spre elementul de filtrare, apoi se realizează filtrarea fină simultan cu tratarea. Dispozitivul pentru aplicarea procedeuului, conform invenției, este prevăzut cu un difuzor extern, inversor de sens, element de filtrare, element aerodinamic de direcționare și tratare, difuzor intern, un difuzor dublu de recuperare și un con de recuperare.
Scurtă prezentare, în limba engleză	The invention relates to a process and device for capturing, recovering, inverting, filtering and treating fluids. The process, according to the invention, consists in coupling the device with the suction path, then the fluid is captured by the external diffuser, then the direction of the fluid is changed in the direction reverser, the fluid on the outside of the external diffuser is taken up by the double recovery diffuser and then directed towards the element of filtration, then fine filtration is carried out simultaneously with the treatment. The device for applying the process, according to the invention, is provided with an external diffuser, reversing direction, filter element, aerodynamic element for directing and treating, internal diffuser, a double recovery diffuser and a recovery.
Domeniul / domeniile de aplicabilitate	Protectia mediului, industria de automotive, medicina La nivel de prototip
Distincții obținute la alte saloane	

2.

Denumirea invenției, în limba română	TRANSMISIE HIBRIDĂ AUTO-ADAPTABILĂ ASISTATĂ ELECTRIC (P)
Denumirea invenției, în engleză	ELECTRIC ASSISTED SELF-ADAPTIVE HYBRID TRANSMISSION (P)
Autor / autori	ROMEO CĂTĂLINOIU, SORIN AUREL RAȚIU, IMRE ZSOLT MIKLOS
Lucrare brevetată sau în curs de brevetare	A/00889/ 12.12.2019
Scurtă prezentare, în limba română	Soluția propusă se referă la o implementare a cererii de brevet nr. 00889/ 12.12.2019 și constă dintr-o cutie de viteze destinată echipării autovehiculelor cu pedale. Cutia de viteze este un reductor mecanic caracterizat prin faptul că oferă asistență la pedalarea

	printr-un motor electric, asistență care se poate realiza în trei moduri: scăzut, mediu și ridicat, autoadaptabil în funcție de valoarea cuplului de sarcină care trebuie să fie a depasi. Avantajul major este că schimbarea vitezelor devine inutilă.
Scurtă prezentare, în limba engleză	The proposed solution refers to an implementation of patent application no. 00889/12.12.2019 and consists of a gearbox intended to equip vehicles with pedals. The gearbox is a mechanical reducer characterized by the fact that it provides assistance when pedaling through an electric motor, assistance that can be achieved in three modes: low, medium and high, self-adaptive depending on the value of the load torque that must be overcome. The major advantage is that changing gears becomes unnecessary.
Domeniul / domeniile de aplicabilitate	Automotive La nivel de prototip
Distincții obținute la alte saloane	

3.

Denumirea invenției, în limba română	PROCESUL PENTRU OBTINEREA UNEI STRUCTURI ALVEOLARE RANFORSAȚE (H)
Denumirea invenției, în engleză	PROCESS FOR OBTAINING A REINFORCED ALVEOLAR STRUCTURE (H)
Autor / autori	Emilia Dobrin, Sorin Mușuroi, Gabriela-Victoria Mnerie, Corciu Marin Matei
Lucrare brevetată sau în curs de brevetare	A/00078/20.02.2023
Scurtă prezentare, în limba română	Invenția se referă la un proces de obținere a unei structuri stratificate cu proprietăți de rezistență mecanică adaptate cerințelor aplicației de beton. Avantaje: - piesa finala intarita are o rezistenta crescuta la factorii de mediu; - procesul este curat, simplu, usor de operat si nu produce deseuri; - elimina pasii din procesul de productie care sunt preluati de imprimanta 3D
Scurtă prezentare, în limba engleză	The invention relates to a process for obtaining a layered structure with mechanical strength properties adapted to the requirements of the concrete application. Advantages: - the final hardened piece has increased resistance to environmental factors; - the process is clean, simple, easy to operate and produces no waste; - eliminates steps in the production process that are taken over by the 3D printer
Domeniul / domeniile de aplicabilitate	Arhitectură – Construcții – Materiale La nivel de prototip
Distincții obținute la alte saloane	

4.

Denumirea invenției, în limba română	SISTEM INTELIGENT INTEGRAT PENTRU EVALUAREA DURABILITĂȚII MEDIULUI - INTEL-GREEN (D)
Denumirea invenției, în engleză	INTEGRATED INTELLIGENT SYSTEM FOR ENVIRONMENTAL SUSTAINABILITY ASSESSMENT - INTEL-GREEN (D)
Autor / autori	Florin DRĂGAN, Marius PÎSLARU, Larisa IVAȘCU

Lucrare brevetată sau în curs de brevetare	Proiect de cercetare
Scurtă prezentare, în limba română	Cercetarea este axată pe dezvoltarea unui cadru integrat neuro-fuzzy pentru a genera și evalua scenarii ecologice pe baza datelor furnizate de instituțiile de mediu, propunând acțiuni concertate pentru îmbunătățirea rezilienței ecologice la nivel local, regional sau național și maximizarea beneficiilor oferite de politici de mediu către societate și economie, respectând limitele ecologice ale ecosistemului. În consecință, scopul acestei cercetări este de a dezvolta un cadru integrat de utilizare a logicii fuzzy și a rețelelor neuronale cu scopul de a determina parametrii specifici de proiectare a sistemului integrat integrat, precum și de a asigura o adaptabilitate sporită a politicilor de mediu la mediul în continuă schimbare. .
Scurtă prezentare, în limba engleză	The research is focused to develop an integrated neuro-fuzzy based framework in order to generate and evaluate ecological scenarios based on data provided by environmental institutions, proposing concerted actions for improving ecological resilience at local, regional or national level and maximizing the benefits provided by the environmental policies to society and economy, respecting the ecological limits of the ecosystem. As a consequence, the goal of this research is to develop an integrated framework for using fuzzy logic and neural networks with the purpose of determining the specific integrated system design parameters, and also of ensuring an increased adaptability of the environmental policies to the continuously changing environment.
Domeniul / domeniile de aplicabilitate	Informatică La nivel de prototip
Distincții obținute la alte saloane	

5.

Denumirea invenției, în limba română	METODĂ DE RECUPERARE ȘI REVALORIFICARE A PLATINEI DIN SOLUȚII APOASE REZIDUALE (V)
Denumirea invenției, în engleză	METHOD OF PLATINUM RECOVERY AND CAPITALIZATION FROM RESIDUAL AQUEOUS SOLUTIONS (V)
Autor / autori	Lupa Lavinia, Cocheci Laura, Țolea Nick Samuel, Lazău Radu
Lucrare brevetată sau în curs de brevetare	A/00056/ 08.02.2023
Scurtă prezentare, în limba română	Invenția se referă la o metodă de recuperare a platinei din soluții apoase reziduale prin adsorbție pe noi și eficiente materiale adsorbante, urmată de reutilizarea lor sub formă de fotocatalizatori în procesul de tratare a apelor cu conținut de compuși organici indezirabili. Ca materiale adsorbante se folosesc hidroxizii dubli stratificați (LDH) de tip Mg3Al, respectiv Zn3Al funcționalizați cu lichid ionic, clorură de trihexil tetradecil fosfoniu (IL)
Scurtă prezentare, în limba engleză	The invention relates to a method of platinum recovering from residual aqueous solutions by adsorption on new and efficient adsorbent materials, followed by their reutilization in the form of photocatalysts in the treatment process of waters containing undesirable organic compounds. The layered double hydroxides (LDH) of

	Mg3Al, respectively Zn3Al functionalized with ionic liquid, trihexyl tetradecyl phosphonium chloride (IL) are used as adsorbent materials.
Domeniul / domeniile de aplicabilitate	Mediu La nivel de prototip
Distincții obținute la alte saloane	

6.

Denumirea invenției, în limba română	INSTALAȚIE PENTRU CURĂȚAT CORPURILE DE ILUMINAT CU DISPERSOR ȘI TUBURI FLUORESCENTE SAU LEDURI, MONTATE PE TAVAN (C)
Denumirea invenției, în engleză	INSTALLATION FOR CLEANING LIGHTING FIXTURES WITH DIFFUSER, AND FLUORESCENT TUBES OR LEDS, MOUNTED ON THE CEILING (C)
Autor / autori	Pavel Ștefan, Ungureanu Daniel-Viorel
Lucrare brevetată sau în curs de brevetare	A/000806/09.12.2022
Scurtă prezentare, în limba română	Invenția se referă la o instalație destinată operațiunii de curățare a corpurilor de iluminat prevăzute cu dispersor de lumină și tuburi fluorescente sau tuburi cu led, fixate/montate pe tavan.
Scurtă prezentare, în limba engleză	The invention refers to an installation intended for the cleaning operation of lighting fixtures equipped with a light diffuser and fluorescent tubes or LED tubes, fixed/mounted on the ceiling.
Domeniul / domeniile de aplicabilitate	Electronică – Electricitate La nivel de prototip
Distincții obținute la alte saloane	

7.

Denumirea invenției, în limba română	INSTALAȚIE DE COLECTARE ȘI DEPOZITARE A MICROPARTICULELOR REZULTATE DIN UZURA PLĂCUȚELOR DE FRÂNĂ DE LA AUTOVEHICULE RUTIERE (P)
Denumirea invenției, în engleză	INSTALLATION USED FOR THE COLLECTION AND STORAGE OF THE MICROPARTICLES RESULTED FROM THE WEAR OF THE CAR BRAKES (P)
Autor / autori	Pavel Ștefan, Ungureanu Daniel-Viorel, Pascu Ioan-Bogdan
Lucrare brevetată sau în curs de brevetare	A/000805/09.12.2022
Scurtă prezentare, în limba română	Invenția se referă la o instalație destinată colectării și depozitării pentru reciclare a microparticulelor generate de uzura plăcuțelor de frână, ale mijloacelor de transport rutiere în timpul mersului, pentru reducerea poluării și limitarea diverselor afecțiuni respiratorii la om.
Scurtă prezentare, în limba engleză	The invention refers to an installation intended for the collection and storage of the microparticles generated by the wear of the brake pads of autovehicles, in order to reduce the pollution and limit various respiratory ailments for humans.
Domeniul / domeniile de aplicabilitate	Automotive La nivel de prototip
Distincții obținute la alte saloane	

8.

Denumirea invenției, în limba română	CONVERTOR LINIAR TENSIUNE CONTINUĂ-SEMNAL SINUSOIDAL CU FRECVENȚĂ REGLABILĂ (C)
Denumirea invenției, în engleză	DC LINEAR VOLTAGE-SINUSOIDAL SIGNAL CONVERTER WITH ADJUSTABLE FREQUENCY (C)
Autor / autori	Gabriel Nicolae Popa, Iosif Popa, Sorin Ioan Deaconu
Lucrare brevetată sau în curs de brevetare	130458/30.05.2022
Scurtă prezentare, în limba română	Convertorul liniar tensiune continuă-semnal sinusoidal cu frecvență reglabilă oferă la ieșire un semnal sinusoidal periodic care depinde de tensiunile continue aplicate pe două intrări: la una dintre intrări se aplică o tensiune continuă, care modifică liniar frecvența semnalului de ieșire, iar pe cealaltă dintre intrări se aplică o tensiune continuă care modifică liniar amplitudinea semnalului de la ieșirea convertorului. Convertorul cuprinde șapte blocuri analogice funcționale.
Scurtă prezentare, în limba engleză	The DC linear voltage-sinusoidal signal converter with adjustable frequency provides a periodic sinusoidal signal at the output that depends on the DC voltages applied on two inputs: a DC voltage is applied to one of the inputs, which linearly modifies the frequency of the output signal, and on the other of the inputs applies a DC voltage which linearly changes the amplitude of the signal from the output of the converter. The converter comprises seven analogue functional blocks.
Domeniul / domeniile de aplicabilitate	Electronică – Electricitate La nivel de prototip
Distincții obținute la alte saloane	

9.

Denumirea invenției, în limba română	ECHIPAMENT PENTRU ELIMINAREA INSTABILITĂȚILOR GENERATE DE CURGEREA CU VÂRTEJ DIN DIFUZORUL CONIC AL TURBINELOR HIDRAULICE (A)
Denumirea invenției, în engleză	EQUIPMENT FOR REDUCING OF HYDRAULIC INSTABILITIES GENERATED BY THE SWIRLING FLOW FROM THE CONICAL DIFFUSER OF HYDRAULIC TURBINES (A)
Autor / autori	Susan-Resiga Romeo Florin, Bosioc Ilie Alin, Tanasa Constantin, Stuparu Adrian Ciprian, Szakal Raul Alexandru
Lucrare brevetată sau în curs de brevetare	Patent application a 2022 00182, BOPI nr. 8/2022
Scurtă prezentare, în limba română	Invenția se referă la o nou echipament de eliminare a fluctuațiilor de presiune asociate vârtejului funie, care apare la funcționarea la debit parțial în difuzorul conic al turbinelor hidraulice, în special cele cu palete fixe (ex: turbina Francis). Elementul principal al invenției îl reprezintă rotorul ce se rotește liber, care racordat la un arbore ce trece prin rotorul turbinei. Prin montarea rotorului liber, se elimină vârtejul funie și fluctuațiile de presiune asociate acestuia, foarte dăunătoare turbinei hidraulice.
Scurtă prezentare, în limba engleză	The invention refers to a new equipment for eliminating/reducing the pressure fluctuations associated with the vortex rope, which appear at partial discharge in the conical diffuser of hydraulic turbines, especially those with fixed blades (ex: Francis turbines). The main element of the invention is the so-called free runner, which

	connected to a shaft passing through the turbine rotor, eliminates the rope vortex and the pressure fluctuations associated with it, which are very harmful to the hydraulic turbines.
Domeniul / domeniile de aplicabilitate	Mecanică, construcții de mașini La nivel de prototip
Distincții obținute la alte saloane	Medalia de aur – EuroInvent, Medalie de aur – Inventica, Medalia de aur - InventCor

10.

Denumirea invenției, în limba română	DISPOZITIV DE SCANARE ÎN SPECTRE MULTIPLE (C)
Denumirea invenției, în engleză	SCANNING DEVICE IN MULTIPLE SPECTRA (C)
Autor / autori	Neta-Ionelia Șaptebani, Flavia Luca, Corina Jurcuțu, Marian Mocan, Alexandra Coroian, Delia Rozovlean
Lucrare brevetată sau în curs de brevetare	A/2023/0071
Scurtă prezentare, în limba română	Este un dispozitiv conceput pentru controlul vamal fizic nedistructiv, care poate fi utilizat și în alte domenii de interes. Principalele sale metode de funcționare includ analize ale spectrului electromagnetic în mai multe benzi și colectarea de informații de la alți senzori. Modulul are capacitatea de a se conecta la o rețea de calculatoare specială, ceea ce îi permite să efectueze analize de comparare promptă pentru a găsi orice potențiale încercări de a evita vămuirea. Obiectivele declarate ale acestui echipament sunt îmbunătățirea controlului vamal fizic, prevenirea traficului de persoane, a infrațiunilor economice și a altor încălcări legale. Prin transmiterea datelor pertinente pe o rețea de calculatoare specializată, dispozitivul poate fi utilizat atât individual, cât și în grup.
Scurtă prezentare, în limba engleză	It is a device designed for non-destructive physical customs control that can also be utilized in other areas of interest. Its major methods of operation include electromagnetic spectrum analyses in multiple bands and information gathering from other sensors. The module has the ability to interface with a special computer network, which enables it to carry out prompt comparison analyses to find any potential attempts to avoid customs clearance. This equipment's claimed goals are to enhance physical customs control, prevent human trafficking, economic crime, and other legal violations. By transmitting the pertinent data on a specialized computer network, the device can be utilized both singly and in groups.
Domeniul / domeniile de aplicabilitate	ELECTRONICĂ – ELECTRICITATE La nivele de prototip
Distincții obținute la alte saloane	Medalie de Aur, INVENTCOR, Deva

11.

Denumirea invenției, în limba română	SISTEM DISTRIBUIT SI METODA PENTRU ASISTENTA TEHNICA LA DISTANTA LA CELULE FLEXIBILE DE FABRICATIE (D)
--------------------------------------	--

Denumirea invenției, în engleză	DISTRIBUTED SYSTEM AND METHOD FOR REMOTE TECHNICAL ASSISTANCE TO FLEXIBLE MANUFACTURING CELLS (D)
Autor / autori	Ioan Silea, Romina Druta
Lucrare brevetată sau în curs de brevetare	A/2022/00047
Scurtă prezentare, în limba română	Invenția se referă la un sistem de colaborare distribuit, care permite comunicarea eficientă între unul sau mai mulți experți tehnici aflați la distanță (de regulă în diferite locații ale fabricantului/furnizorului unei celule flexibile de fabricație) și un operator aflat în locația de exploatare a celulei flexibile de fabricație. Sistemul este alcătuit din dispozitive inteligente care stau la baza schimbului de informații între cei care colaborează, dispozitive video-indicatoare pentru ghidarea și indicarea în mod vizibil, în timp real către cel asistat, a diferitelor acțiuni care trebuie efectuate, un dispozitiv (asimilat unui joystick) prin care expertul schimbă autonom poziția camerelor video-indicatoare distante (adică situate în zona celulei flexibile de fabricație).
Scurtă prezentare, în limba engleză	The invention relates to a distributed collaboration system that facilitates efficient communication between one or more remote technical experts (typically situated at various locations of the manufacturer/supplier of a flexible manufacturing cell) and an operator stationed at the operating location of the flexible manufacturing cell. The primary focus is on flexible cells equipped with machine tools, manipulators, and robots.
Domeniul / domeniile de aplicabilitate	INFORMATICĂ - COMUNICAȚII
Distincții obținute la alte saloane	Medalie de Aur, INVENTCOR, Deva

IDEI INOVATIVE ALE STUDENȚILOR

1.

Denumirea invenției, în limba română	SISTEME DE PROPULSIE ALTERNATIVE - TOYOTA (P)
Denumirea invenției, în engleză	TOYOTA ALTERNATIVE PROPULSION SYSTEMS (P)
Autor / autori	Mararu Leonard Nicolas; coordinator Prof. Corneliu BIRTOK-BĂNEASĂ CITT Politehnica 2020, Faculty of Engineering Hunedoara
Lucrare brevetată sau în curs de brevetare	Student project
Scurtă prezentare, în limba română	Vehiculele electrice TOYOTA cu celule de combustibil cu hidrogen au potențialul de a revoluționa modul în care conducem. După lansarea primei mașini cu hidrogen din lume în 2014, tehnologia celulelor de combustibil cu zero emisii duce la noi cote în a doua generație Mirai, cu o nouă viziune pentru mobilitatea curată, care este pe drum astăzi. O celulă de combustie nu produce o cantitate mare de electricitate, astfel încât

	Mirai combină mai multe celule pentru a alimenta motorul electric de propulsie. Procesul este extrem de eficient, peste 80% din energia hidrogenului fiind transformată în energie electrică, mai mult decât dublul performanței unui motor termic care irosește o bună parte din energia combustibilului în ardere.
Scurtă prezentare, în limba engleză	
Domeniul / domeniile de aplicabilitate	
Distincții obținute la alte saloane	Medalie de Argint, INVENTCOR 2023

2.

Denumirea invenției, în limba română	MOTORUL MX-13 AL CAMIOANELOR - SUA (A) (P)
Denumirea invenției, în limba engleză	MX-13 ENGINE OF US TRUCKS (A) (P)
Autor / autori	Marius Alexandru ISTOC; coordinator Prof. Corneliu BIRTOK-BĂNEASĂ CITT Politehnica 2020, Faculty of Engineering Hunedoara
Lucrare brevetată sau în curs de brevetare	Student project
Scurtă prezentare, în limba română	Seattle Car Mfg. Co. a fost înființată în 1905 de către William Pigott, Sr., pentru a produce echipamente forestiere și feroviare la unitatea sa din West Seattle. Mai târziu, compania sa combinat cu Twohy Brothers of Portland pentru a deveni Pacific Car and Foundry Company, pe care a păstrat-o pentru următorii 55 de ani. Motoarele MX-13 sunt construite pentru durabilitate, cu teste de anduranță de peste un milion de mile.
Scurtă prezentare, în limba engleză	
Domeniul / domeniile de aplicabilitate	
Distincții obținute la alte saloane	Medalia de Argint, INVENTCOR

3.

Denumirea invenției, în limba română	CONSTRUCȚIA ȘI DIAGNOSTICAREA REȚELELOR DE COMUNICARE MULTIPLEXĂ A VEHICULELOR (CAN-BUS) (P) (D)
Denumirea invenției, în limba engleză	CONSTRUCTION AND DIAGNOSTICS OF MULTIPLEXED VEHICLE COMMUNICATION NETWORKS (CAN-BUS) (P) (D)
Autor / autori	Gidali Adrian, Simon Florin; coordinator Prof. Corneliu BIRTOK-BĂNEASĂ CITT Politehnica 2020, Faculty of Engineering Hunedoara
Lucrare brevetată sau în curs de brevetare	Student project
Scurtă prezentare, în limba română	Pentru a studia și a verifica funcționalitatea pentru diferite tipuri de rețele multiplexate sau analiza hardware a cadrelor (mesajelor) legate de diferite tipuri de protocoale de comunicații seriale, este necesar să se utilizeze echipamente specifice de măsurare și control (osciloscop, voltmetru, ohmmetru, ampermetru, frecvență). contor, contor de stație), precum și utilizarea testerelor de diagnosticare în serie.
Scurtă prezentare, în limba engleză	

Domeniul / domeniile de aplicabilitate	
Distincții obținute la alte saloane	Medalia de Aur, INVENTCOR

4.

Denumirea invenției, în limba română	ACTUALIZARE LA VOLKSWAGEN GOLF 5 GT (A) (P)
Denumirea invenției, în limba engleză	UPGRADE VOLKSWAGEN GOLF 5 GT (A) (P)
Autor / autori	Catalin Corneliu IANCU; coordinator Prof. Corneliu BIRTOK-BĂNEASĂ CITT Politehnica 2020, Faculty of Engineering Hunedoara
Lucrare brevetată sau în curs de brevetare	Student project
Scurtă prezentare, în limba română	Prin acest proiect, am adus câteva îmbunătățiri mașinii mele GOLF 5, după cum urmează: Conversia de la injectoare Continental la injectoare Bosch, modernizarea mecanismului de antrenare a pompei de ulei și implementarea unui kit de distribuție fiabil cu o durată de viață mare Brand GATES etc. pe partea ergonomică prin implementarea unui volan multifuncțional.
Scurtă prezentare, în limba engleză	
Domeniul / domeniile de aplicabilitate	
Distincții obținute la alte saloane	Medalia de Argint, INVENTCOR

5.

Denumirea invenției, în limba română	SPRINTER PERSONALIZAT 311CDI DOKA (A) (P)
Denumirea invenției, în limba engleză	CUSTOMIZED SPRINTER 311CDI DOKA (A) (P)
Autor / autori	Călin Rareș TEODORESCU; coordinator Prof. Corneliu BIRTOK-BĂNEASĂ CITT Politehnica 2020, Faculty of Engineering Hunedoara
Lucrare brevetată sau în curs de brevetare	Student project
Scurtă prezentare, în limba română	Proiectul prezinta o metoda de crestere a performantelor autoutilitarei Mercedes, model Sprinter 311cdi Doka, prin implementarea solutiilor de optimizare a principalelor sisteme functionale, respectiv etapele procedurii de omologare RAR. Principala modificare a constat în implementarea unui kit de basculare, respectiv montarea unei platforme mobile cu scopul de a facilita operația de descărcare mai rapidă a încărcăturii transportate.
Scurtă prezentare, în limba engleză	
Domeniul / domeniile de aplicabilitate	
Distincții obținute la alte saloane	Medalia de Aur, INVENTCOR

6.

Denumirea invenției, în limba română	ARBORE DESTINAT TRANSMISIEI ATV-URILOR (A) (P)
--------------------------------------	---

Denumirea invenției, în limba engleză	SHAFT INTENDED FOR THE TRANSMISSION OF ATVS (A) (P)
Autor / autori	Raluca DĂNILĂ; coordinator Prof. Corneliu BIRTOK-BĂNEASĂ CITT Politehnica 2020, Faculty of Engineering Hunedoara
Lucrare brevetată sau în curs de brevetare	Student project
Scurtă prezentare, în limba română	Acest proiect prezintă aspecte ale itinerarului tehnologic de prelucrare a arborilor RITZELWELLE din oțel marca 17CrNiMo6, destinat sistemului de transmisiei al ATV-urilor. Au fost efectuate operații de: tăiere, strunjire, frezare, marcare, tratament termic, rectificare și control final.
Scurtă prezentare, în limba engleză	
Domeniul / domeniile de aplicabilitate	
Distincții obținute la alte saloane	Medalia de Aur, INVENTCOR

7.

Denumirea invenției, în limba română	SOFTWARE PENTRU INDUSTRIA DE AUTOMOBILE (D) (P)
Denumirea invenției, în limba engleză	SOFTWARE FOR THE AUTOMOTIVE INDUSTRY (D) (P)
Autor / autori	Raluca DĂNILĂ; coordinator Prof. Corneliu BIRTOK-BĂNEASĂ CITT Politehnica 2020, Faculty of Engineering Hunedoara
Lucrare brevetată sau în curs de brevetare	Student project
Scurtă prezentare, în limba română	Studiul prezintă standardele în dezvoltarea de software și cerințele de securitate ale soluțiilor asociate pentru industria auto. Producătorii de automobile au optat să externalizeze activități neesențiale și preferă să achiziționeze componente sau servicii de la raft la costuri reduse decât să le producă intern. Această considerație se aplică software-ului și hardware-ului încorporat într-un autovehicul. Dezvoltarea tehnologiilor integrate facilitează accesul la date, iar gestionarea lucrurilor de la distanță crește nivelul de complexitate. Posibilitatea managementului de la distanță creează posibilitatea interceptării conexiunii, colectării frauduloase a datelor și chiar manipulării „obiectului”. Astfel, este necesară implementarea standardelor în dezvoltarea de software pentru industria auto.
Scurtă prezentare, în limba engleză	
Domeniul / domeniile de aplicabilitate	
Distincții obținute la alte saloane	Medalia de Aur, INVENTCOR

8.

Denumirea invenției, în limba română	MOTOARE ELECTRICE vs MOTOARE CU ARDERE INTERNĂ (A) (P)
Denumirea invenției, în limba engleză	ELECTRIC ENGINES VS INTERNAL COMBUSTION ENGINES (A) (P)
Autor / autori	Alin-Andrei Popescu, Karina Samson; coordinator Prof. Corneliu BIRTOK-BĂNEASĂ CITT Politehnica 2020, Faculty of Engineering Hunedoara

Lucrare brevetată sau în curs de brevetare	Student proiect
Scurtă prezentare, în limba română	Acest proiect prezintă un studiu comparativ cu privire la avantajele și dezavantajele utilizării autovehiculelor electrice în comparație cu cele clasice echipate cu motoare cu ardere internă. Când vine vorba de alegerea unui automobil nou, te confrunți cu decizia, motorizare clasică sau electrică există atât de mulți factori de luat în considerare. Automobilele electrice pot accelera mult mai repede decât vehiculele cu motor cu combustie internă, deoarece generează un cuplu disponibil instantaneu și sunt capabile să-l livreze mai eficient. Costul mediu al unei mașini electrice este cu aproximativ 19.000 USD mai mare decât al uneia clasică, deși vehiculele electrice pot costa mai mult, dar au costuri de întreținere mai mici decât un vehicul IEC.
Scurtă prezentare, în limba engleză	
Domeniul / domeniile de aplicabilitate	
Distincții obținute la alte saloane	Medalia de Aur, INVENTCOR

9.

Denumirea invenției, în limba română	TURBOSUFLANTĂ CU GEOMETRIE VARIABILĂ (A) (P)
Denumirea invenției, în limba engleză	VARIABLE GEOMETRY TURBOBLOWER (A) (P)
Autor / autori	Radu COICULESCU; coordinator Prof. Corneliu BIRTOK-BĂNEASĂ CITT Politehnica 2020, Faculty of Engineering Hunedoara
Lucrare brevetată sau în curs de brevetare	Student proiect
Scurtă prezentare, în limba română	Turbosuflantă, este un agregat care folosește o parte din gazele de evacuare emise de motor, fiind controlată de o supapă westgate (supapă de suprapresiune) prin intermediul calculatorului electronic al mașinii, în funcție de necesități, fiind astfel protejat întregul ansamblu motor. Supraalimentând motorul și valorificând energia gazelor arse, comprimând aerul care intra în motor, crește presiunea de admisie și, implicit, puterea motorului, crescând presiunea maximă din motor. Prin mărirea presiunii încărcăturii proaspete la intrarea în cilindri se realizează creșterea cantității de amestec carburant proaspăt reținut în cilindri motorului și care determină în final sporirea puterii motorului. Pornind de la expresia coeficientului de umplere se poate observa influența presiunii încărcăturii proaspete asupra cantității încărcăturii proaspete reținute în cilindrul motorului.
Scurtă prezentare, în limba engleză	
Domeniul / domeniile de aplicabilitate	
Distincții obținute la alte saloane	

10.

Denumirea invenției, în limba română	PROTECTIA SI CONSERVAREA CAROSERIEI IN CAZUL SUZUKI GRAND VITARA (A) (P)
--------------------------------------	---

Denumirea invenției, în limba engleză	BODY PROTECTION AND CONSERVATION IN THE CASE OF SUZUKI GRAND VITARA (A) (P)
Autor / autori	Hențiu Lucian Nicolae, Măgduț Răzvan Dorian; Coordinator: Birtok-Baneasa Corneliu
Lucrare brevetată sau în curs de brevetare	
Scurtă prezentare, în limba română	Vehiculele japoneze se deosebesc prin modele diversificate, cu fiabilitate ridicată a grupului de propulsie, dar caroseria are o rezistență scăzută în timp la factorii de mediu. Studiul de caz este Suzuki Grand Vitara, cu urme de coroziune pe elementele caroseriei. Pentru remediere s-au efectuat lucrări de înlocuire a elementelor afectate, curățarea suprafețelor, aplicarea unui strat de vopsea tip grund și de izolare fonică, iar în final, un strat de ceară pentru rezistență prelungită la factorii de mediu. Avantajul este prelungirea duratei de viață a mașinii.
Scurtă prezentare, în limba engleză	Japanese vehicles differ in diversified models, with high reliability of the powertrain, but the body has low resistance over time to environmental factors. The case study is the Suzuki Grand Vitara, with traces of corrosion on the body elements. For remediation, replacement works were performed on the affected elements, surface cleaning, application of a primer-type paint and soundproofing layer, and finally, a layer of wax for prolonged resistance to environmental factors. The advantage is the extension of the life of the car.
Domeniul / domeniile de aplicabilitate	
Distincții obținute la alte saloane	Gold Medal - InventCor 2021 Bronze Medal - Inventica 2022

1.

Denumirea invenției, în limba română	PROIECTUL “MATERIALE HIBRIDE FUNCȚIONALIZATE CU GRUPĂRI CARBOXIL PE BAZA METABOLIȚILOR VEGETALI CU ACȚIUNE CONTRA PATOGENILOR UMANI ȘI AGRICOLI” CU CIFRUL NR. 20.80009.5007.17 (K)
Denumirea invenției, în engleză	"HYBRID MATERIALS FUNCTIONALIZED WITH CARBOXYL GROUPS BASED ON PLANT METABOLITES WITH ACTION AGAINST HUMAN AND AGRICULTURAL PATHOGENS" WITH CODE NO. 20.80009.5007.17 (K)
Autor / autori	Macaev Fliur, Pogrebnoi Vsevolod, Bilan Dmitrii, Cojocari Sergiu, Ciobanu Natalia, Sucman Natalia, Pogrebnoi Serghei, Lupașcu Lucian, Stingaci Eugenia, Zveaghințeva Marina, Gorincioi Elena, Armașu Svetlana, Terteac Dumitru (<i>Institutul de Chimie, Universitatea de Stat din Moldova</i>); Eremia Nicolae, Coșeleva Olga, Cataraga Ivan, Modvala Susana, Mardari Tatiana (<i>Universitatea Tehnică a Moldovei</i>); Znagovan Alexandru, Tincu Sergiu, Pînzari Cristina, Topchin-Matei Rodica (<i>Universitatea de Stat de Medicină și Farmacie „Nicolae Testemițanu”</i>)
Lucrare brevetată sau în curs de brevetare	MD 1612 Z 2022.11.30, Proiect de cercetare, ANCD
Scurtă prezentare, în limba română	<p>1. Scopul principal al proiectului este crearea consorțiului în domeniul chimiei durabile pentru efectuarea cercetărilor aplicative în vederea elaborării metodelor noi de construire a compușilor ciclici cu heteroatomi de nitrogen și oxigen pe baza metaboliților vegetali pentru confecționarea materialelor hibride funcționalizate cu grupările carboxil atât cu acțiune biologică contra virusilor fitopatogeni - TMV, virus-TSWV, virus-CMV, virusilor umani HIV-1 (tulpina IIB) și HIV-2 (tulpina ROD), fungilor fitopatogeni provocatori ai principalilor boli la vița de vie: putregaiul cenușiu (<i>Botrytis cinerea</i>), mană (<i>Plasmophara viticola</i> Berl.et de Toni) și făinare (<i>Uncinula necator</i> Burrill), cât și cu proprietăți imunostimulatoare cu utilizare în apicultură și în viticultură. Obiectivul principal al proiectului este dezvoltarea metodelor alternative de înaltă eficiență pentru construirea moleculelor și materialelor organice ciclice cu heteroatomi de nitrogen și oxigen pe baza metaboliților vegetali pentru confecționarea materialelor hibride funcționalizate cu grupările carboxil atât cu acțiune biologică contra virusilor fitopatogeni, virusilor umani, fungilor fitopatogeni, cât și cu proprietăți imunostimulatoare cu utilizare în medicină și agricultură, inclusiv apicultură și viticultură. Pe baza conceptului propus a fost realizate design-ul și sinteza a unei serii de materiale și molecule hibride funcționalizate, analiza interacțiunii moleculelor obținute cu receptorii țintă prin implicarea modelării moleculare (molecular docking) și modelarea toxicității materialelor față de țintele moleculare cu determinarea în paralel a citotoxicității și toxicității lor acute. Ca rezultat a fost efectuată o analiză multilaterală a tuturor aspectelor de acțiune fiziologică a materialelor obținute asupra modelelor biologice cercetate.</p> <p>2. Scopul proiectului constă în elaborarea metodelor de utilizare a bioregulatorilor naturali în hrana albinelor pentru sporirea rezistenței la iernare și creșterii productivității familiilor de albie, evaluarea indicilor fizico-chimici a produselor apicole din diverse zone pedo-climatice. Ca rezultat a fost determinată influența</p>

	<p>bioregulatorilor din generația nouă în hrana albinelor asupra imunității, rezistenței la iernare și productivității familiilor de albine. Pe parcursul realizării proiectului au fost obținute următoarele brevete de invenții: MD 1598 Z 2022.09.30; MD 1607 Z 2022.10.31; MD 1611 Z 2022.11.30; MD 1612 Z 2022.11.30. Au fost determinați indicii fizico-chimici și prezența metalelor grele în produsele apicole din diverse zone pedo-climatice.</p> <p>3. Scopul proiectului constă în selectarea substanțelor active și auxiliare necesare elaborării formulărilor-model cu metaboliți vegetali, materiale hibride funcționalizate cu grupări carboxil - bioregulatori și stimulatori naturali pentru domeniul agricol. În calitate de substanțe active ale investigațiilor au servit moleculele hibride obținute la Institutului de Chimie în cadrul proiectului și menționați ca fiind eficienți de către echipa Universității Tehnice din Moldova. În corespundere cu proprietățile și destinația substanțelor active necesare elaborării formulărilor-model, selectarea substanțelor auxiliare s-a realizat, accentul fiind pus pe grupele de substanțe auxiliare recunoscute în producerea siropurilor prin metoda masă-volum. In calitate de substante auxiliare au fost testate: zahărul, zahărul invertit, alcoolul etilic, apa purificată, glucoza. Raportul optim Sac:Saux constituie 1:63 - 1:33.</p>
Scurtă prezentare, în limba engleză	<p>1. The main goal of the project is to create a consortium in the field of sustainable chemistry to carry out applied research and to develop new methods for the construction of cyclic compounds with nitrogen and oxygen heteroatoms based on plant metabolites for the manufacture of hybrid materials functionalized with carboxyl groups both with biological action against plant pathogenic viruses - TMV, TSWV, CMV, human HIV-1 (strain IIIB) and HIV-2 (strain ROD) viruses, phytopathogenic fungi causing the main vine diseases: grey rot (<i>Botrytis cinerea</i>), mange (<i>Plasmophara viticola</i> Berl. et de Toni) and mealybug (<i>Uncinula necator</i> Burrill), as well as having immunostimulatory properties for use in beekeeping and viticulture. The main objective of the project is to develop highly efficient alternative methods for the construction of cyclic organic molecules and materials with nitrogen and oxygen heteroatoms based on plant metabolites for the fabrication of hybrid materials functionalized with carboxyl groups both with biological action against phytopathogenic viruses, human viruses, phytopathogenic fungi and with immunostimulatory properties for use in medicine and agriculture, including apiculture and viticulture. Based on the proposed concept, the design and synthesis of a series of functionalized hybrid materials and molecules, the analysis of the interaction of the obtained molecules with the target receptors involving molecular docking and the modeling of the toxicity of the materials towards the molecular targets with the parallel determination of their cytotoxicity and acute toxicity were performed. As a result, a multilateral analysis of all aspects of physiological action of the obtained materials on the investigated biological models was performed.</p> <p>2. The aim of the project is to develop methods for the use of natural bioregulators in bee feed to increase overwintering resistance and increase the productivity of beekeeping families, and to evaluate the physico-chemical indices of bee products from different pedo-climatic zones. As a result, the influence of new generation</p>

	<p>bioregulators in bee feed on immunity, overwintering resistance and bee family productivity was determined. The following patents were obtained during the project: MD 1598 Z 2022.09.30; MD 1607 Z 2022.10.31; MD 1611 Z 2022.11.30; MD 1612 Z 2022.11.30. Physico-chemical indices and the presence of heavy metals in bee products from different pedo-climatic zones were determined.</p> <p>3. The aim of the project is to select the active substances and auxiliaries necessary to develop model formulations with plant metabolites, hybrid materials functionalised with carboxyl groups - bioregulators and natural stimulators for the agricultural field. As active substances of the investigations served the hybrid molecules obtained at the Institute of Chemistry within the project and mentioned as effective by the team of the Technical University of Moldova. In accordance with the properties and purpose of the active substances necessary for the development and use of model formulations in beekeeping, the selection of auxiliary substances was carried out, focusing on the groups of auxiliary substances recognized in the production of syrups by the mass-volume method. As auxiliary substances were tested: sugar, invert sugar, ethyl alcohol, purified water, glucose. Optimum ratio Sac:Saux constitutes 1:63 - 1:33.</p>
Domeniul / domeniile de aplicabilitate	Agricultură Scară mică
Distincții obținute la alte saloane	International Innovation Show E-NNOVATE 2023, Suceava

1.

Denumirea invenției, în limba română	COMPLEX UNIVERSAL MOBIL PENTRU REPRODUCEREA PEȘTELOR (K)
Denumirea invenției, în engleză	UNIVERSAL MOBILE COMPLEX FOR FISH BREEDING (K)
Autor / autori	Oleg CREPIS, Dumitru BULAT, Elena ZUBCOV, Denis BULAT
Lucrare brevetată sau în curs de brevetare	Patent granted by decision no. 10196 /2023.01.13
Scurtă prezentare, în limba română	Invenția poate fi utilizată pentru a crește pești cu ecologie de reproducere diferită în condițiile râurilor și lacurilor. Complexul conține un doc plutitor, în care se află un sistem de captare a reproducătorilor de pește, un sistem de reproducere a peștilor și un sistem de colectare și incubare a icrelor. Sistemul de captare a reproducătorilor de pește este format dintr-un compartiment pentru stocarea reproducătorilor de pește și un dispozitiv de asigurare a deplasării reproducătorilor dotat cu surse de propagare a radiațiilor luminoase.
Scurtă prezentare, în limba engleză	The invention can be used to breed fish with different breeding ecology under the conditions of rivers and lakes. The complex contains a floating dock, in which a fish producers capture system, a fish reproduction system and a spawn collection and incubation system are located. The fish producers capture system consists of a compartment for the collection of fish producers and a device for moving the fish producers, made in the form of a net trap, and is equipped with light radiation propagation sources.
Domeniul / domeniile de aplicabilitate	AGRICULTURĂ, HORTICULTURĂ A fost aplicată la nivel de laborator.
Distincții obținute la alte saloane	Medalie de Aur, Salonul internațional de invenții Traian VUIA 2023 Medalie de Argint, Expoziția Europeană a Creativității și Inovării EUROINVENT 2023

2.

Denumirea invenției, în limba română	NOUL AGENT ANTIBACTERIAN / NEW ANTIBACTERIAL AGENT (G)
Denumirea invenției, în engleză	NEW ANTIBACTERIAL AGENT (G)
Autor / autori	Aurelian GULEA, Vasiliu GRAUR, Greta BĂLAN, Carolina LOZAN-TÎRȘU, Victor ȚAPCOV, Ion TODERAȘ, Vasile LOZAN
Lucrare brevetată sau în curs de brevetare	MD 4842/2023.01.31
Scurtă prezentare, în limba română	Invenția se referă la chimie și medicină, și anume la compușii coordinați biologic activi care manifestă activitate antibacteriană ridicată împotriva speciei Streptococcus pneumoniae. Substanța revendicată depășește de 66-132 de ori caracteristicile analoge ale Ampicilinei și de 7,9 ori caracteristicile analogului structural. Proprietățile descoperite ale acestei substanțe sunt de interes pentru practica medicală în ceea ce privește extinderea arsenalului de remedii antibacteriene.
Scurtă prezentare, în limba engleză	The invention relates to chemistry and medicine, namely to the biologically active coordination compounds that manifests high antibacterial activity against the species Streptococcus pneumoniae. The claimed substance exceeds by 66-132 times analogous characteristics of the Ampicillin and 7.9 times the characteristics of the

	structural analog. The discovered properties of this substance are of interest for medical practice in terms of expanding the arsenal of antibacterial remedies.
Domeniul / domeniile de aplicabilitate	Sănătate – Medicină – Cosmetică A fost aplicată la nivel de laborator.
Distincții obținute la alte saloane	Medalie de Aur, INVENTCOR 2023 Medalie de Aur, EUROINVENT 2023

3.

Denumirea invenției, în limba română	PROCES INOVATOR PENTRU GESTIONAREA NĂMOLULUI ACTIV GENERAT ÎN TRATAREA APELOR UZATE (B)
Denumirea invenției, în engleză	INNOVATIVE PROCESS FOR MANAGING ACTIVATED SLUDGE GENERATED IN WASTEWATER TREATMENT (B)
Autor / autori	Petru SPĂTARU, Alexandru VIȘNEVSCHI, Oxana SPÎNU, Tudor SPĂTARU, Igor POVAR
Lucrare brevetată sau în curs de brevetare	MD 10319 / 19.09.2023
Scurtă prezentare, în limba română	Scopul constă în transformarea comportamentului nefavorabil al nămolului activ (NA) privind flotarea într-un proces benefic pentru concentrarea reziduurilor organice solide. Se propun trei posibile metode pentru separarea solidelor organice prin flotare: a) Utilizarea microbiocidelor specifice; b) Combinarea sedimentului primar (SP) cu NA; c) Utilizarea NA învechit (aproximativ 60 de zile). În ultimul caz se creează condiții pentru reducerea sau eliminarea oxigenului dizolvat în apă, conducând la decesul, descompunerea și liza microorganismelor aerobice. Implementarea rezultatelor permite: (I) reducerea amprentei necesare pentru tratarea sedimentelor organice în epurarea apelor uzate; (II) eliminarea aplicării flocculanților; (III) economii de energie (utilizarea energiei în funcție de temperaturile sezoniere) pentru separarea solidelor; (IV) apa rezultată din separare poate fi direcționată exclusiv către o etapă de separare a azotului (reciclare).
Scurtă prezentare, în limba engleză	The objective is to convert the undesirable flotation behavior of activated sludge (AS) into a beneficial process for concentrating solid organic residues. Three potential methods for separating organic solids via flotation are suggested: a) Using specific microbiocides; b) Combining primary sediment (PS) with AS; c) Utilizing aged AS (approximately 60 days old). In the case of aged AS, conditions are established for reducing or eliminating dissolved oxygen in water, leading to the demise and decomposition of aerobic microorganisms and their lysis. Implementing our findings will enable: (I) a reduction in the footprint required for treating organic sediments in wastewater treatment; (II) the elimination of flocculant application; (III) energy savings (utilizing energy based on seasonal temperatures) for solid separation; (IV) the separation water can be directed exclusively to a nitrogen separation stage (recycling).
Domeniul / domeniile de aplicabilitate	Tehnologia de epurare a apei uzate La nivel de instalație pilot la Stația de epurare biologică din orașul Căușeni, Republica Moldova
Distincții obținute la alte saloane	

4.

Denumirea invenției, în limba română	PROCEDEU DE CULTIVARE A POMILOR DE PRUN (K)
Denumirea invenției, în engleză	PROCESS FOR CULTIVATING PLUM TREES (K)
Autor / autori	Nicolae BUJOREANU, Alexandru NICUȚĂ, Ivan HAREA
Lucrare brevetată sau în curs de brevetare	MD 1648 Z/2023.06.30
Scurtă prezentare, în limba română	Invenția se referă la agricultură, în special la pomicultură - procedeu de cultivare a pomilor de prun. Esența invenției constă în tratarea extraradiculară a pomilor în perioada de vegetație, după căderea fructelor juvenile, cu o soluție apoasă care conține 0,05% extract de substanțe biologice active, obținut din biomasa pulverulentă a algei filamentoase verzi <i>Spirogyra</i> sp. prin extragere cu alcool etilic, precum și 0,05% microelemente B, Zn, Mn, Mo, în raport 1:1:1:1, iar în perioada de preredare - cu soluția apoasă de 0,1% CaCl ₂ , cu consum de 800-1000 L/ha. Cercetările au fost realizate în cadrul proiectului 20.80009.5107.18, finanțat de ANCD.
Scurtă prezentare, în limba engleză	The invention relates to agriculture, in particular to horticulture, namely to a process for cultivating plum trees. The process, according to the invention, comprises the foliar treatment of trees during the vegetation period, after the fall of juvenile fruits, with an aqueous solution comprising 0.05% extract of biologically active substances obtained from the powdery biomass of the green filamentous alga <i>Spirogyra</i> sp. By extraction with ethyl alcohol, as well as 0.05% microelements B, Zn, Mn, Mo, taken in a ratio of 1:1:1:1, and in the pre-harvest period – with an aqueous solution of 0.1% CaCl ₂ , with a consumption of 800-1000 L/ha.
Domeniul / domeniile de aplicabilitate	Agricultură, Horticultură La nivel de laborator de cercetare
Distincții obținute la alte saloane	Medalie de Aur, EUROINVENT – 2022, ediția XIV; Medalie de Aur, INVENTCOR – 2022, ediția III; Medalie de Bronz-„Traian VUIA”, Timișoara 2022, ediția VIII; Diplomă de Excelență - INVENTICA – 2022, ediția XXVI

5.

Denumirea invenției, în limba română	LILY ROZ - UN SOI NOU DE <i>THYMUS X CITRIODORUS</i> (PERS.) SREB (K)
Denumirea invenției, în engleză	LILY ROZ-NEW CULTIVAR OF THE <i>THYMUS X CITRIODORUS</i> (PERS.) SREB (K)
Autor / autori	Lilia CHISNICEAN, Zinaida VORNICU, Tamara JELEZNEAC, Natalia BARANOVA
Lucrare brevetată sau în curs de brevetare	Cerere de brevet: v 2022 0016/ 20.06.2022
Scurtă prezentare, în limba română	Cercetările noastre s-au axat pe selectarea unei forme de <i>Thymus x citriodorus</i> (Pers.) Schreb. obținute prin selectare clonală. Au fost aplicate metode eficiente de multiplicare a materialului săditor, pentru diverse testări, de promovare și implementare a formelor noi. Soiul Lily Roz face parte din grupul de maturitate timpurie. Semi arbust peren cu înălțimea – 26,4cm. Diametrul plantei este de 64,8 cm. Tufa cu 447,3 tulpini cu inflorescențe. Frunze minuscule ovale verzi de 5 – 6 mm. Flori roz – intens plasate într-un racem spiciform. Actualmente specia revine atât în

	caliate de remediu farmaceutic și bun melifer, cât și ca condiment delicat, fiind nelipsit din amenajările de lanșaft din parcuri și grădini și boschete. Cercetările au fost realizate în cadrul proiectului Program de Stat 20.80009.5107.07, finanțat de ANCD.
Scurtă prezentare, în limba engleză	Our research focused on the selection of one form of <i>Thymus x citriodora</i> (Pers.) Schreb. obtained by clonal selection. Which from differ from the initial forms, by the increased productivity of the raw material, the waist of the plant, and production of essential oil. Have been identified the efficient methods of multiplying the seeding material, for various tests to promote and implement new form. The variety Lily Roz is part of the early maturity group. Perennial semi shrub with a height – 26,4 cm. The diameter of the plant is 64,8cm. Currently, the species returns both in terms of pharmaceutical remedy and good honey-bearing, as well a delicate spice, being absent from the landscape arrangements of parks, gardens and groves.
Domeniul / domeniile de aplicabilitate	Agricultură, Horticultură La nivel de laborator
Distincții obținute la alte saloane	Diplomă și Medalia de Aur: Expoziția Europeană de Creativitate și Inovație EUROINVENT, Editia a 15-a, 11-13 may 2023. Iasi, Romania. Diplomă și Medalia de Argint: Expoziția Internațională de Inovație și Transfer Tehnologic EXCELLENT IDEA-2023, ediția 2-a., Chișinău, 19-21 septembrie 2023

6.

Denumirea invenției, în limba română	PICANT DE GRĂDINĂ - SOI NOU DE BUSUIOC COMUN PURPURIU (<i>OCIMUM BASILICUM L.</i>) (K)
Denumirea invenției, în engleză	PICANT DE GRĂDINĂ - NEW VARIETY OF THE PURPLE COMMON BASIL (<i>OCIMUM BASILICUM L.</i>) (K)
Autor / autori	Lilia CHISNICEAN, Tamara JELEZNEAC, Zinaida VORNICU, Natalia BARANOVA
Lucrare brevetată sau în curs de brevetare	Cerere brevet : v 2022 0017/ 2022.06.20
Scurtă prezentare, în limba română	În rezultatul cercetărilor a fost selectat un nou soi de <i>Ocimum basilicum L. var. cinnamomum</i> cu conținut sporit de antociane și aromă de cuișoare. Soiul Picant de grădină face parte din grupul de maturitate timpurie. Este un semi arbust anual cu înălțimea – 47,9 cm. Diametrul plantei este de 62,3 cm. Tufa cu 46,6 tulpini cu inflorescențe de tip racem. Frunze purpurii întunecate de 59,4 mm. Flori roz – intens plasate într-un racem spiciform. Antocianele dețin proprietăți farmaceutice de suprimare și combaterea problemelor oxidative, cu proprietăți antimicrobiene, antiinflamatoare, anticancerigene și antifungice. Cercetările au fost realizate în cadrul proiectului Programului de Stat 20.80009.5107.07, finanțat de ANCD.
Scurtă prezentare, în limba engleză	As a result of the research, a new variety of <i>Ocimum basilicum L. var. cinnamomum</i> with increased content of anthocyanins and cinnamomum flavor was selected. The variety Picant de grădină is part of the early maturity group. Semi herbaceous shrub with a height – 47,9cm. The diameter of the plant is 62,3cm. Spread with 46,6 inflorescence stems. Tiny dark purple oblong leaves – 59.4mm. Pink flowers - intensely placed in a

	spiciform raceme. The aerial part is tender with cinnamonum aroma and spicy taste. Anthocyanin's have pharmaceutical properties to suppress and combat oxidative, microbial, inflammatory, carcinogenic, fungal problems.
Domeniul / domeniile de aplicabilitate	Agricultură, Horticultură La nivel de laborator
Distincții obținute la alte saloane	Diplomă și Medalia de Aur: Expoziția Europeană de Creativitate și Inovație EUROINVENT, Editia a 15-a, 11-13 may 2023. Iasi, Romania Diplomă și Medalia de Argint: Expoziția Internațională de Inovație și Transfer Tehnologic EXCELLENT IDEA-2023, ediția 2-a., Chișinău, 19-21 septembrie 2023

7.

Denumirea invenției, în limba română	“SVETLANA”, SOI NOU DE LAVANDULA ANGUSTIFOLIA MILL (K)
Denumirea invenției, în engleză	“SVETLANA”, NEW VARIETY OF LAVANDULA ANGUSTIFOLIA MILL (K)
Autor / autori	Maria GONCEARIUC, Svetlana MASCOVTEVA, Violeta BUTNARAȘ, Pantelimon BOTNARENCO, Zinaida BALMUȘ, Ludmila COTELEA
Lucrare brevetată sau în curs de brevetare	Cerere de Brevet pentru Soi de Plantă: MD v 2021 0007/2021.02.22
Scurtă prezentare, în limba română	Soiul de levănțică “Svetlana” reprezintă un hibrid de primă generație (F1) care se multiplică vegetativ, efect heterozis constant la caracterele cantitative. Soiul cu perioadă de vegetație tardivă, rezistent la factori abiotici: ger, iernare și secetă. Plantele dezvoltă lăstari cu talia de 71.5 cm. La densitatea de 12,5 –20 mii plante la hectar formează până la 1500-854 tulpini florale. Productivitatea soiului foarte înaltă: 7,7 t/ha inflorescențe (materie primă) cu un conținut de ulei esențial de 2,323% la umiditatea de 60% și 5,721 % la substanță uscată; producția de ulei esențial – 179,2 kg/ha. Randamentul soiului foarte înalt – 23,4 kg/t ulei esențial/tonă materie primă (inflorescențe proaspete). Cercetările au fost realizate în cadrul proiectului Programului de Stat 20.80009.5107.07, finanțat de ANCD.
Scurtă prezentare, în limba engleză	Lavender variety “Svetlana” is a first-generation hybrid (F1), with a high heterosis effect on a number important quantitative characters, vegetative multiplied with average vegetation period. The Svetlana is a variety resistant to frost and winter, to diseases and drought resistant. Plant height is 71.5 cm. At the density of 12,5-20 thousand plants per hectare is forms up to 1500-854 floral stems per plant. The productivity of the variety is 7,7 t/ha of inflorescences containing 2,323 % (60 % humidity) and 5,721% (dry. matter) of essential oil. The productions of essential oil constitutes 179,2 kg/ha. The yields of the variety are 23,4 kg/t (of essential oil from the of fresh inflorescences).
Domeniul / domeniile de aplicabilitate	Agricultură, Horticultură La nivel de laborator
Distincții obținute la alte saloane	Diplomă și Medalie de Argint, Expoziția Europeană de Creativitate și Inovație EUROINVENT, 26–28 mai, 2022. Iași, România Diplomă și Medalia de Aur, Salonul Internațional de Invenții și Inovații "Traian Vuia", Timișoara, ediția a IX-a, 15-17 iunie 2023. Timișoara, România

8.

Denumirea invenției, în limba română	GOJI <i>LYCIUM BARBARUM L.</i> "LICURICI" (K)
Denumirea invenției, în engleză	WOLFBERRY <i>LYCIUM BARBARUM L.</i> "LICURICI" (K)
Autor / autori	Nina CIORCHINĂ, Maria TABĂRA, Mariana TROFIM
Lucrare brevetată sau în curs de brevetare	MD BI 476 / 2023.02.14
Scurtă prezentare, în limba română	Fructele conțin multiple și diverse substanțe biologice active care pot fi folosite în stare proaspătă și procesată pentru fortificarea sănătății. Arbust de până la 2,0 m înălțime. Inflorescențe solitare sau grupate 3-7. Durata perioadei de vegetație aprilie-noiembrie 230-240 zile. Diametrul mediu al fructului este de 0,5-0,7 cm. Preferă locurile însorite, solurile nisipoase, argiloase sau lutoase, bine drenate. Sprijinul financiar a fost oferit de Agenția Națională pentru Cercetare și Dezvoltare, proiect nr. 20.80009.7007.19.
Scurtă prezentare, în limba engleză	Fruits contain multiple and diverse biologically active substances, which can be used in fresh a processed state for health fortification. Shrub up to 2,0 m tall. Inflorescences solitary or grouped 3-7. Duration of the vegetation period April-November 230-240 days. The average diameter of the fruit is 0,5-0,7 cm. Prefers sunny places, sandy, clayey or loamy soils, well drained. Financial support was provided by the National Agency for Research and Development, project no. 20.80009.7007.19.
Domeniul / domeniile de aplicabilitate	Agricultură, Horticultură Horticultorii interesați, din sectorul privat și de stat
Distincții obținute la alte saloane	Medalie de Aur, Salonul Internațional de Invenții și Inovații „Traian VUIA”, ediția a IX-a, 15-17 iunie 2023, Timișoara, România

9.

Denumirea invenției, în limba română	<i>CERASUS TOMENTOSA</i> (THUNB.) WALL. "ANDREIA", SURSĂ VALOROASĂ DE FITONUTRIENȚI (K)
Denumirea invenției, în engleză	<i>CERASUS TOMENTOSA</i> (THUNB.) WALL. "ANDREIA", VALUABLE SOURCE OF NUTRIENTS (K)
Autor / autori	Ion ROȘCA, Elisaveta ONICA, Alina CUTCOVSCHI-MUȘTUC, Alexei PALANCEAN
Lucrare brevetată sau în curs de brevetare	Lucrare în curs de brevetare: v 2022 0007/202.03.17
Scurtă prezentare, în limba română	Soiul "Andreia" este un arbust caracterizat printr-o abundență excepțională de înflorire. Florile roz-alb sunt aranjate câte 1-2. Fructele sunt drupe sferice, ușor pubescente, acrișoare cu greutatea de 2,1-2,7 g și dimensiunea - 13-16 mm. Fructele se coc în iunie-iulie. Fructele conțin carbohidrați, acizi organici, vitamine, minerale, beta caroten, melatonină, servind ca sursă naturală de fitonutrienți. Soiul este folosit ca plantă fructiferă, meliferă și ornamentală pentru amenajarea spațiilor verzi. Beneficiile fructului de <i>Cerasus tomentosa</i> : întărește sistemul imunitar; prevenirea și tratamentul bolilor biliare și renale; reglează tensiunea arterială; menține elasticitatea vaselor de sânge; reduce concentrația de proteină C reactivă. Cercetarea a fost realizată în cadrul proiectului nr. 20.80009.7007.19.

Scurtă prezentare, în limba engleză	The “Andreia” cultivar is a shrub characterized by exceptional abundance of flowering. The pink-white flowers are arranged 1-2 at a time. The fruits are spherical drupes, slightly pubescent, sweet sour as well as weight (2,1-2,7 g) and size (13-16 mm) of fruits. The fruits ripen in June-July. Fruits contain carbohydrates, organic acids, vitamins, minerals, beta carotene, melatonin, serving as a natural source of phytonutrients. The cultivar is used as a fruit-bearing, honey-bearing and ornamental plant for landscaping. The benefits of <i>Cerasus tomentosa</i> fruit: Strengthens the immune system; Prevention and treatment of biliary and renal diseases; Regulates blood pressure; Maintains the elasticity of blood vessels; Reduces the concentration of C-reactive protein. This research was supported by the research project: 20.80009.7007.19.
Domeniul / domeniile de aplicabilitate	Agricultură, Horticultură
Distincții obținute la alte saloane	Medalia de Aur, EUROINVENT 2023, 11-13 mai 2023, Iași, România Medalia de Aur, Salonul Internațional de Invenții și Inovații „Traian VUIA”, ediția a IX-a, perioada 15-17 iunie 2023, Timișoara, România

10.

Denumirea invenției, în limba română	<i>CHAENOMELES JAPONICA</i> (THUNB.) LINDL. EX SPACH “ALEX”, PLANTĂ DE PERSPECTIVĂ PENTRU REPUBLICA MOLDOVA (K)
Denumirea invenției, în engleză	<i>CHAENOMELES JAPONICA</i> (THUNB.) LINDL. EX SPACH “ALEX”, PLANT OF PERSPECTIVE FOR THE REPUBLIC OF MOLDOVA (K)
Autor / autori	Ion ROȘCA, Elisaveta ONICA, Alexei PALANCEAN
Lucrare brevetată sau în curs de brevetare	v 2020 0026/2020.10.08
Scurtă prezentare, în limba română	<i>Chaenomeles japonica</i> (Thunb.) Lindl. ex Spach 'ALEX' este un arbust de până la 1 m înălțime. Florile sunt scurte pedunculatate roșu-portocaliu și grupate 2-6 în raceme sesile. Fructul galben, verzui conține multiple substanțe biologice active. Masa medie a fructului este de 41,9 g. Lungimea fructului variază între 45-75 mm, lățimea - 35-45 mm. Suprafața fructului are striații roșiatice în partea de sud a plantei. Procentul de mezocarp constituie aproximativ 90%, iar grosimea mezocarpului ajunge la 1,0 -1,2 cm. Rezistent la condițiile pedoclimatice. Cercetarea a fost realizată în cadrul proiectului nr. 20.80009.7007.19.
Scurtă prezentare, în limba engleză	<i>Chaenomeles japonica</i> (Thunb.) Lindl. ex Spach 'ALEX' is a shrub up to 1 m tall. The flowers are short pedunculated red-orange and grouped 2-6 in sessile racemes. The yellow, greenish fruit contains multiple biologically active substances. The color of the fruit is yellow-greenish. The average mass of the fruit was 41.9 g. The length of the fruit varied from 45-75 mm, the width - 35-45 mm. The surface of the fruit has reddish tinge striations in the southern part of the plant. The percentage of the mesocarp constituted about 90%, and the thickness of the mesocarp reaches 1.0 -1.2 cm. Resistant to pedoclimatic conditions. The research was conducted within the project no. 20.80009.7007.19.
Domeniul / domeniile de aplicabilitate	Agricultură, Horticultură

Distincții obținute la alte saloane	Medalia de Aur, EUROINVENT 2023, 11-13 mai 2023, Iași România
-------------------------------------	---

11.

Denumirea invenției, în limba română	SOIUL LOCAL „VIGOR” DE ASTRAGAL GALEGAFOLIA, <i>ASTRAGALUS GALEGIFORMIS</i> L (K)
Denumirea invenției, în engleză	THE LOCAL VARIETY „VIGOR” OF MILKVETCH, <i>ASTRAGALUS GALEGIFORMIS</i> L (K)
Autor / autori	Dr. Victor ȚÎȚEI
Lucrare brevetată sau în curs de brevetare	Lucrare brevetată la AGEPI Republica Moldova: nr. 400 / 2023.02.28
Scurtă prezentare, în limba română	<p>Soiul local „VIGOR” de astragal galegafolia, <i>Astragalus galegiformis</i> este o cultură leguminoasă perenă cu utilitate multiplă: furajeră, meliferă, medicinală, ornamentală și tehnică cu talia la înflorire de 165-175 cm. Recolta de masă proaspătă (2-3 coase) 55-70 t/ha cu un conținut de 49-57 % frunze în masă recoltată. Compoziția biochimică a substanței uscate din masă proaspătă recoltată: 16.8-20.6% proteină, 3.2-3.7% grăsime, 28-35% ADF, 42-50% NDF, 4-5% ADL, 6.1-11.0 % cenușă, 127-142 g proteină digestibilă la unitatea nutritivă. Furajul murat, siloz și semifân din soiul ‘Vigor’ se caracterizează prin valoarea optimală a indicelui pH, conținut înalt de acid lactic și diminuat de acid acetic, 227-194 g/kg proteină brută, 320-335 g/kg fibră brută, 127-143 g/kg cenușă, 334-343 g/kg ADF, 518-524 g/kg NDF, 39-43 g/kg ADL, 34-92 g/kg zăharuri solubile, 295-300 g/kg celuloză, 175-190 g/kg hemiceluloză cu o valoare nutritivă de 70.6-74.0% substanță uscată digestibilă, 63.0-66.0% materie organică digestibilă, 12.26-12.39 MJ/kg energie digestibilă, 10.07-10.17 MJ/kg energie metabolizantă și 6.09-6.40 MJ/kg energie netă lactație. Biomasă energetică: masă proaspătă și masa fermentată poate servi ca co- substrat pentru stațiile de biogaz iar potențialul biochimic de metan atingând 370 l/kg MO ; tulpinile după recoltarea semințelor sunt valorificate pentru producerea biocombustibililor solizi cu puterea calorică superioară 18.1-18.8 MJ/kg și 1.5-2.3% cenușă. Asigură un cules pentru albi de 90-100 kg/ha miere în perioada mai-iunie. Sursă pentru industria farmaceutică de flavonoide și glycozide triterpene. Lucrări de fitoameliorare și valorificare a terenurilor marginale, erodate, poluate.</p> <p>Suportul financiar ANCD cod proiect 20.80009.5107.02.</p>
Scurtă prezentare, în limba engleză	<p>The local variety „VIGOR” of milkvetch, <i>Astragalus galegiformis</i> is perennial leguminous plant, which can be used for several purposes: as fodder, melliferous, ornamental, medicinal and technical crop. In the flowering stage, it grows about 165-175 cm tall. The yield of aerial fresh mass (2-3 cuts per season) is 55-70 t/ha with 49-57% leaves. The chemical composition of the dry matter of the harvested mass: 16.8-20.6% protein, 3.2-3.7% fat, 28-35% ADF, 42-50% NDF, 4-5% ADL, 6.1-11.0% ash, 127-142 g digestible protein per nutritive unit. The fermented fodders, silage and haylage from <i>Astragalus galegiformis</i> ‘Vigor’, were characterized by optimal pH values, high content of lactic acid and low content of acetic acid, the dry matter contained 227-194 g/kg CP, 320-335 g/kg CF, 127-143 g/kg ash, 334-343 g/kg ADF, 518-524 g/kg NDF, 39-43 g/kg ADL, 34-92 g/kg TSS, 295-300 g/kg Cel, 175-190 g/kg HC, with nutritive value: 70.6-74.0% DMD, 63.0-66.0% OMD, 12.26-12.39 MJ/kg DE, 10.07-10.17 MJ/kg ME and 6.09-</p>

	<p>6.40 MJ/kg NEI. Energy biomass: the fresh and fermented mass can be used as co-substrates for anaerobic digesters and methane potential achieved 370 l/kg; the stems, after harvesting the seeds, can be used for the production of solid biofuel with gross calorific value 18.1-18.8 MJ/kg and 1.5-2.3% ash.</p> <p>It is a source of pollen and nectar for bees that makes it possible to obtain 90-100 kg/ha of honey. For the pharmaceutical industry, it may be a source of flavonoids and glycosides. This crop is suitable for the phyto-amelioration and the use of marginal, eroded and polluted lands.</p> <p>Financially supported NARD project cod no. 20.80009.5107.02.</p>
Domeniul / domeniile de aplicabilitate	<p>Agricultură</p> <p>Soiul local „VIGOR” de astragal galegafolia, <i>Astragalus galegiformis</i> este înscris în Catalogul soiurilor de plante din Republica Moldova în anul 2021, nr. 2574504 adeverință soi de plantă nr. 789 și se aplică în producere – utilizare pe scară mică la SRL DOKSANCOM.</p>
Distincții obținute la alte saloane	<p>Medalie de Aur și Diplomă la The 23rd International Exhibition of Inventics “INVENTICA 2019” Iași, România, 26-28 June 2019;</p> <p>Medalie de Aur și Diplomă la Salonul Internațional de Invenții și Inovații „TRAIAN VUIA”, 12-14 iunie 2019 Timișoara Romania;</p> <p>Medalie de Aur la „INFOINVENT-2019”, editia a XV-a, 20-23 noiembrie 2019 Chișinău.</p> <p>Medalie de Aur la „INVENTCOR”, editia a III-a, 15-17 decembrie 2022, Deva România;</p> <p>Medalie de Argint și Diplomă la 12-th edition European exhibition of creativity and innovation, Euroinvent 2020, 21-23 May 2020 Iasi, Romania;</p> <p>Diploma of excellence of BUASVM “King Mihael I of Romania” from Timișoara, la „INFOINVENT-2019”, editia a XV-a, 20-23 noiembrie 2019 Chișinău.</p>

12.

Denumirea invenției, în limba română	SOIUL LOCAL „ ILEANA” DE IARBĂ MARE, INULA HELENIUM L (K)
Denumirea invenției, în engleză	THE LOCAL VARIETY „ILEANA” OF ELECAMPANE INULA HELENIUM L (K)
Autor / autori	Dr. Victor ȚÎȚEI
Lucrare brevetată sau în curs de brevetare	Lucrare brevetată la AGEPI Republica Moldova: nr. 401 / 2023.02.28
Scurtă prezentare, în limba română	<p>Soiul local „ ILEANA” de iarbă mare, <i>Inula helenium</i> este o cultură perenă din familia Asteraceae cu utilitate multiplă: medicinală, meliferă, furajeră și tehnică cu talia de 200-220 cm, manifestă o rezistență înaltă la ger. Rizomii (<i>Radix Inulae</i>) conțin 42 % inulină și 9 % alți hidrați de carbon, uleiuri volatile care sunt necesare pentru medicină, aromatizarea băuturilor răcoritoare, vinurilor și preparatelor de patiserie.</p> <p>Recolta de masă proaspătă aeriană din 2 coase atinge 50 t/ha, utilizată la prepararea făinei vitaminizată și silozului pentru animale. Compoziția biochimică a substanței uscate din masă proaspătă recoltată: 103 g/kg proteină brută, 337 g/kg fibră brută, 68 g/kg cenușă, 350 g/kg ADF, 523 g/kg NDF, 57 g/kg ADL, 293 g/kg celuloză, 173 g/kg hemiceluloză cu o valoare nutritivă de 61.6% substanță uscată digestibilă, valoare</p>

	<p>furajeră relativă RFV=110, 12.16 MJ/kg energie digestibilă, 9.98 MJ/kg energie metabolizantă și 6.01MJ/kg energie netă lactație. Furajul murat, siloz, se caracterizează prin valoarea optimală a indicelui pH, conținut înalt de acid lactic și diminuat de acid acetic, 115 g/kg proteină brută, 360 g/kg fibră brută, 89 g/kg cenușă, 382 g/kg ADF, 576 g/kg NDF, 61 g/kg ADL, 321 g/kg celuloză, 194 g/kg hemiceluloză cu o valoare nutritivă de 59.1% substanță uscată digestibilă, 11.71 MJ/kg energie digestibilă, 9.62 MJ/kg energie metabolizantă și 5.64 MJ/kg energie netă lactație. Substrat pentru stațiile de biogas cu potențial de metan 274-280l/kg MO. Asigură cules pentru albi pe parcursul a 30-42 zile (iulie –august) de 70-130 kg/ha miere. Densitatea specifică a brichetilor din tulpini atinge 800 kg/ m3, valoarea calorică superioară 18.5MJ/kg, conținut de cenușă 2.6%. Lucrări de valorificare a terenurilor marginale și umede. Suportul financiar ANCD cod proiect 20.80009.5107.02</p>
<p>Scurtă prezentare, în limba engleză</p>	<p>The local variety „ILEANA” of Elecampane Inula helenium is perennial crop Asteraceae family, which can be used for several purposes: as medicinal, melliferous, fodder, ornamental and technical plant. It grows 200-220 cm tall and is highly frost-tolerant plant. The rhizomes (Radix Inulae) contain 42% inulin and 9% other carbohydrates, as well as essential oils, which are necessary for the preparation of inulin and various drugs, the aromatization of soft drinks, some wines and pastries. The yield of aerial fresh mass (2 cuts per season) reaches 50 t/ha. It can be added to vitamins flour and can be used to prepare silage for animals. The biochemical composition of the dry matter in forage: 103 g/kg CP, 337 g/kg CF, 68 g/kg ash, 350 g/kg ADF, 523 g/kg NDF, 57 g/kg ADL, 293 g/kg Cel, 173 g/kg HC, with nutritive value: 61.6% DDM, RFV=110, 12.16 MJ/kg DE, 9.98 MJ/kg ME and 6.00 MJ/kg NEL. The silage was characterized by optimal pH values, high content of lactic acid and low content of acetic acid, the dry matter contained 115 g/kg CP, 360 g/kg CF, 89 g/kg ash, 382 g/kg ADF, 576 g/kg NDF, 61 g/kg ADL, 321 g/kg Cel, 194 g/kg HC, with nutritive value: 59.1% DMD, 11.71 MJ/kg DE, 9.62-MJ/kg ME and 5.64 MJ/kg NEL. 115 g/kg proteină brută, 360 g/kg fibră brută, 89 g/kg cenușă, 382 g/kg ADF, 576 g/kg NDF, 61 g/kg ADL, 321 g/kg celuloză, 194 g/kg hemiceluloză cu o valoare nutritivă de 59.1% substanță uscată digestibilă, 11.71 MJ/kg energie digestibilă, 9.62 MJ/kg energie metabolizantă și 5.64 MJ/kg energie netă lactație. Substrat pentru stațiile de biogas cu potențial de metan 274-280l/kg MO. It can be used as substrate for anaerobic digesters, with a methane potential of 274-280 l/kg VS. This variety is a source of pollen and nectar for bees, available for 30-42 days (July-August), and makes it possible to obtain 70-130 kg/ha of honey. The specific density of the briquettes made from stems reaches 800 kg/m3, the gross calorific value 18.5 MJ/kg and the amount of ash 2.6%. It suitable to be cultivated on marginal and wet lands. Financially supported NARD project cod no. 20.80009.5107.02.</p>
<p>Domeniul / domeniile de aplicabilitate</p>	<p>Agricultură</p>

	Soiul local „ ILEANA ” de iarbă mare, Inula helenium L. este înscris în Catalogul soiurilor de plante din Republica Moldova în anul 2021, nr. 2594630 adeverință soi de plantă nr. 790 și se aplică în producere – utilizare pe scară mică la SRL DOKSANCOM
Distincții obținute la alte saloane	Medalie de Aur și Diplomă la The 23rd International Exhibition of Inventics “INVENTICA 2019” Iași, România, 26-28 June 2019; Medalie de Aur și Diplomă la Salonul Internațional de Invenții și Inovații „TRAIAN VUIA”, 12-14 iunie 2019 Timișoara Romania; Medalie de Aur și Diplomă la 12-th edition European exhibition of creativity and innovation, Euroinvent 2020, 21-23 May 2020 Iasi, Romania; Medalie de Argint la „INFOINVENT-2019”, editia a XV-a, 20-23 noiembrie 2019 Chișinău; Medalie de Aur, la „INVENTCOR”, editia a III-a, 15-17 decembrie 2022, Deva România; Diploma of excellence of BUASVM “King Mihael I of ROMANIA” from Timișoara, la “INVENTICA 2019”, Iași, România, 26-28 June 2019.

13.

Denumirea invenției, în limba română	MOBILIZAREA RESURSELOR GENETICE VEGETALE, AMELIORAREA SOIURILOR DE PLANTE ȘI VALORIFICAREA LOR CA CULTURI FURAJERE, MELIFERE ȘI ENERGETICE ÎN CIRCUITUL BIOECONOMIC (K)
Denumirea invenției, în engleză	MOBILIZATION OF PLANT GENETIC RESOURCES, PLANT BREEDING AND USE AS FORAGE, MELLIFEROUS AND ENERGY CROPS IN BIOECONOMY (K)
Autor / autori	Victor ȚÎȚEI conducător de proiect, echipa cercetători Natalia CÎRLIG, Ana GUȚU, Alexandru TELEUȚĂ, Aurelia LUPAN, Valerian CEREMPEI, Natalia MOCANU, Sergiu COȘMAN, Serghei COZARI, Veceaslav DOROFTEI, Mihai GADIBADI, Valentina COȘMAN, Dragoș COVALCIUC, Alexei ABABII, Nina GARȘTEA, Liliana MARDARI
Lucrare brevetată sau în curs de brevetare	Proiect de cercetare din Programul de Stat 2020-2023, cod 20.80009.5107.02, contract 42/1PS
Scurtă prezentare, în limba română	În perioada realizării proiectului de cercetare, „ Mobilizarea resurselor genetice vegetale, ameliorarea soiurilor de plante și valorificarea lor ca culturi furajere, melifere și energetice în circuitul bioeconomic”, prioritatea: Agricultură durabilă, securitate alimentară și siguranța alimentelor, direcția strategică: Soiuri și hibridi de culturi agricole, tehnice și furajere performante a fost fondată noua colecție de plante melifere a GBNI care cuprinde u 60 taxoni de plante. Colecțiile de plante furajere și energetice au fost îmbogățite cu 110 taxoni mobilizați din flora locală și din alte regiuni floristice, au fost evaluate unele particularități agrobiologice, s-au stabilit parametrii fizici ai materialului semincier, s-au determinat itinerariile cu mijloacele tehnice pentru cultivarea și recoltarea plantelor cu utilitate multiplă, compoziția biochimică a fitomasei, valoarea nutritivă și energetică a diferitelor tipuri de furaje pentru animalele de fermă, s-a evaluat potențialul biochimic de biometan și potențialul de bioetanol celulozic din substraturi vegetale investigate. Patru soiuri noi cu utilități multiple au fost testate și înregistrate în Catalogul soiurilor de plante din R. Moldova (https://cstsp.md/uploads/files/Registrul_2023_Tipar_Gray.pdf) și brevetate de Agenția de Stat pentru Proprietatea Intelectuală a Republicii Moldovei

	<p>(https://agepi.gov.md/ro/publication/48); două noi soiuri noi de culturi netradiționale au fost transmise pentru testare de stat și brevetare. Rezultatele cercetării științifice și inovaționale au fost prezentate la 37 de manifestări științifice și la 13 ediții ale saloanelor de invenție internaționale și naționale; au fost întocmite și editate 5 ghiduri pentru producătorii agricoli și au fost elaborate și publicate 113 articole științifice, inclusiv 3 articole în reviste ISI (www.incda-fundulea.ro/rar.htm; https://www.mdpi.com/2077-0472/13/6/1112) și 39 de articole în reviste indexate din bazele de date Web of Science Core Collection și au fost acordate la SII 31 medalii de aur, 6 medalii de argint, 2 medalii de bronz și 6 premii speciale. Rezultatele cercetării au fost prezentate în 24 emisiuni TV/Radio.</p> <p>Finanțator - Agenția Națională de Cercetare și Dezvoltare din Moldova.</p>
<p>Scurtă prezentare, în limba engleză</p>	<p>During the implementation of the research project “Mobilization of plant genetic resources, plant breeding and use as forage, melliferous and energy crops in bioeconomy”, from priority II: “Sustainable agriculture, food security and food safety” and strategic direction: “Cultivars and hybrids of high-productivity agricultural, technical and fodder crops” the new collection of melliferous plants with 60 plant taxa was founded in NBGI. The collections of fodder and energy plants mobilized from local flora and different floristic regions of the Earth were enriched with 110 new taxa, the some agro biological peculiarities were evaluated, the physical parameters of the seed material were established, the itinerary with the technical means for the cultivation and harvesting of multipurpose plants, the biochemical composition, nutritional and energy value of different types of fodder for farm animals were determined, the biochemical biomethane potential and cellulosic bioethanol potential from plant substrates were evaluated. Four new cultivars with multiple uses were breeding and registered in the Catalogue of Plant Varieties of the R. Moldova (https://cstsp.md/uploads/files/Registrul_2023_Tipar_Gray.pdf) and patented by the State Agency on Intellectual Property of the Republic of Moldova (https://agepi.gov.md/ro/publication/48); two new cultivars of non-traditional crops were submitted for state testing and patenting. The results of scientific and innovative research were presented at 37 scientific events and 13 editions of international and national invention salons; 5 guides for agricultural producers were drafted and edited, and 113 scientific articles were drafted and published, including 3 articles in ISI journals (www.incda-fundulea.ro/rar.htm; https://www.mdpi.com/2077-0472/13/6/1112/pdf) and 39 articles in indexed journals from the Web of Science Core Collection databases, and were awarded 31 gold medals, 6 silver medals, 2 bronze medals and a 6 special prizes. The research results were also presented in 24 TV/Radio shows.</p> <p>Financial support from National Agency for Research and Development.</p>
<p>Domeniul / domeniile de aplicabilitate</p>	<p>Agricultură</p>
<p>Distincții obținute la alte saloane</p>	<p>Medalie de Aur la „INVENTCOR”, editia a III-a, 15-17 decembrie 2022, Deva România; Medalie de Aur și Diplomă la International Exhibition of Inventions “INVENTICA 2023” Iași, România;</p>

	Medalie de Aur și Diplomă la European Exhibition of Creativity and Innovation, Euroinvent 2023, Iasi, Romania
--	---

14.

Denumirea invenției, în limba română	DISPOZITIV PENTRU DECONTAMINAREA LICHIDELOR (G) (Q) (V)
Denumirea invenției, în engleză	DEVICE FOR DECONTAMINATION LIQUID (G) (Q) (V)
Autor / autori	Ion MUNTEANU, Nicolae ENAKI
Lucrare brevetată sau în curs de brevetare	MD s 2023 0031 / 02.08.2023
Scurtă prezentare, în limba română	Acordăm atenție echipamentelor pentru decontaminare lichide. Ideea principală a dispozitivului propus este legată de rotația lichidelor și gazelor contaminate sub acțiunea UV-C prin canale șurub, pregătite din tija de cuarț în configurația de torsiune, unde lichidele contaminate sunt rotite de-a lungul direcției de curgere. Particularitatea dispozitivului propus este introducerea unei spirale de cuarț în interiorul tubului de decontaminare, care duce la creșterea eficienței ratei de dezinfectie a lichidului infectat.
Scurtă prezentare, în limba engleză	We pay attention to equipment for liquid decontamination. The main idea of the proposed device is related to the rotation of contaminated liquids and gases under the action of UV-C through the screw channels, prepared from the quartz rod in the torsion configuration, where the contaminated liquids are rotated along the flow direction. The particularity of the proposed device is the introduction of a quartz spiral inside the decontaminating tube, which increases the efficiency of the disinfection rate of the infected liquid.
Domeniul / domeniile de aplicabilitate	Inventia a fost aplicata la nivel de laborator.
Distincții obținute la alte saloane	Diploma și Medalie de Aur in cadrul Salonul Internațional de Invenții și Inovații „Traian VUIA” Timișoara, ediția a IX -a, în perioada 15-17 iunie 2023

15.

Denumirea invenției, în limba română	UN MODEL DE EVALUARE A TRENDULUI DE RAPORTARE A INFORMAȚIILOR PRIVIND STAREA RESURSELOR MINERALE ÎN RAPOARTELE DE AFACERI ÎN SCOPUL DEZVOLTĂRII DURABILE (V)
Denumirea invenției, în engleză	THE MODEL FOR ASSESSING THE TREND OF PRESENTATION OF INFORMATION ON THE STATE OF MINERAL RESOURCES IN BUSINESS REPORTING FOR SUSTAINABLE DEVELOPMENT GOALS (V)
Autor / autori	Irina GOLOCHALOVA, Maria COJOCARU
Lucrare brevetată sau în curs de brevetare	Seria OȘ Nr.7556 din 16.06.2023
Scurtă prezentare, în limba română	Evaluarea tendinței de prezentare a informațiilor privind starea resurselor minerale este o condiție prealabilă pentru a stabili conformitatea sistemului de monitorizare adoptat cu obiectivele de dezvoltare durabilă. Îndeplinirea acestei condiții este posibilă pe baza conceptualizării modelului de evaluare reprezentat de algoritmul dezvoltat în trei etape: activități economice identificate legate de utilizarea resurselor minerale;

	sunt propuși indicatori (□) care califică sistemul de monitorizare pentru dezvoltare durabilă; pe baza coeficientului α , se analizează raportul contribuțiilor la activitate. Modelul propus este adaptat la sistemul de monitorizare din Republica Moldova și demonstrează asimetria abordării actuale de evaluare a contribuției resurselor minerale la economie.
Scurtă prezentare, în limba engleză	The assessment of the trend in the presentation of information on the state of mineral resources is a prerequisite for establishing the compliance of the adopted monitoring system with the sustainable development goals. The fulfillment of this condition is possible on the basis of conceptualization of the evaluation model represented by the developed three-stage algorithm: types of economic activities related to the use of mineral resources have been identified; indicators □ qualifying the sustainable development monitoring system have been proposed; the ratio of contributions of types of activities based on the coefficient α has been analyzed. The proposed model is adapted to the monitoring system of the Republic of Moldova and demonstrates the asymmetry of the current approach to assessing the contribution of mineral resources to the economy.
Domeniul / domeniile de aplicabilitate	ENERGIE ȘI PROTECTIA MEDIULUI La nivel de cercetare de către o întreprindere funcțională din Republica Moldova și la întocmirea unui act de implementare
Distincții obținute la alte saloane	Diploma of Excellence, EUROINVENT 2023 Diploma of Excellence and Silver Medal, INVENTICA 2023 Diploma and Silver Medal, Salonul Internațional de Invenții și Inovații "Traian VUIA" 2023

16.

Denumirea invenției, în limba română	HETEROJONCTIUNI ÎN BAZĂ DE INP ȘI GAN CU STRATURI NANO/MICROMETRICE PENTRU FOTODETECTORI (C)
Denumirea invenției, în engleză	HETERPJUNCTIONS BASED ON INP AND GAN NANO/MICROMETRIC THIN FILMS FOR PHOTODETECTOR APPLICATIONS (C)
Autor / autori	Vasile BOTNARIUC, Leonid GORCEAC, Simion RAEVSCHI, Sergiu VATAVU
Lucrare brevetată sau în curs de brevetare	MD 4686/2020.12.31, MD 4772/2022.05.31, s 2023 0010/2023.02.02
Scurtă prezentare, în limba română	1. Fotodetectori în baza heterojoncțiunii nCdS-pInP cu strat epitaxial intermediar polnP și strat antireflectant SiO ₂ pentru intervalul spectral VIS (fotosensibilitatea maximă 0,510 A/W; eficiența cuantică externă (EQE) 75-80 %, l=600-900 nm). 2. Heterojoncțiuni nZnO-pInP, nITO-TiO ₂ -pInP, nGaN-pSi, fotosensibile într-un interval extins al spectrului pentru fotodetectori.
Scurtă prezentare, în limba engleză	1. Photodetectors based on nCdS-pInP heterojunctions with intermediate epitaxial polnP layer and SiO ₂ antireflective coating for VIS spectral range applications (maximum spectral response 0,510 A/W; external quantum efficiency (EQE) of 75-80 %, 600-900 nm range). 2. nZnO-pInP, nITO-TiO ₂ -pInP, nGaN-pSi heterojunctions with wide spectral range photosensitivity for photodetectors.

Domeniul / domeniile de aplicabilitate	Optoelectronică, fonică Stagiu de laborator
Distincții obținute la alte saloane	3 Medalii de Aur

17.

Denumirea invenției, în limba română	SONDĂ MAGNETICĂ PENTRU EXTRAGEREA OBIECTELOR FEROMAGNETICE DIN REȚEAUA BOVINELOR (K)
Denumirea invenției, în engleză	MAGNETIC PROBE FOR EXTRACTING FERROMAGNETIC OBJECTS FROM THE CATTLE NETWORK (K)
Autor / autori	Ion MEREUȚĂ, Ion BALAN, Vladimir BUZAN, Iulia CAZACOV, Nicolae ROȘCA, Melania BUCARCIUC, Gheorghe BORONCIUC
Lucrare brevetată sau în curs de brevetare	MD 1644 (13) Y/2023.04.30
Scurtă prezentare, în limba română	Invenția se referă la medicină veterinară, în special la sonde magnetice pentru extragerea obiectelor feromagnetice din rețeaua bovinelor și poate fi utilizată pentru profilaxia și tratamentul traumatismului alimentar. Sonda, conform invenției, conține în consecutivitatea construcției un magnet, un lanț metalic, o husă de cauciuc, un ștuț, un tub de silicon, o piuliță tubulară cu buloane ascunse, o funie de metal acoperită cu plastic, un tub de silicon, un inel de fixare cu o piuliță. Tubul de silicon este amplasat într-un dispozitiv tubular, executat cu o dilatare conică și dotat cu un cu curele cu cataramă de fixare.
Scurtă prezentare, în limba engleză	The invention relates to veterinary medicine, in particular to magnetic probes for extracting ferromagnetic objects from the cattle network and can be used for the prophylaxis and treatment of food trauma. The probe, according to the invention, contains in the consecutive construction a magnet, a metal chain, a rubber cover, a spigot, a silicone tube, a tubular nut with hidden bolts, a metal rope covered with plastic, a silicone tube, a retaining ring with a nut. The silicone tube is placed in a tubular device, made with a conical expansion and equipped with a belt with fastening buckles.
Domeniul / domeniile de aplicabilitate	Medicina veterinară Aplicată, la nivel de laborator, prototip
Distincții obținute la alte saloane	Medalie de Aur la Expoziția Internațională INVENTCOR 2023

18.

Denumirea invenției, în limba română	GHIDUL UTILIZATORULUI eALERT ȘI PLATFORMA NAȚIONALĂ DE AVERTIZARE INSTANTANEE PENTRU CATACLISME NATURALE (V)
Denumirea invenției, în engleză	THE eALERT USER GUIDE AND THE NATIONAL INSTANT WARNING PLATFORM FOR NATURAL HAZARDS (V)
Autor / autori	Veaceslav SPRINCEAN, Arcadi CHIRITA, Alexei LEU, Roman BUIMESTRU, Marianna SAVVA, Vasili ANDRUH, Marian JALENCU, Mihail CARAMAN, Victor CIOBU, Alexandr A. BARSUK, Florentin PALADI
Lucrare brevetată sau în curs de brevetare	Brevet MD nr. 1706/ 31.07.2023,

	Dispozitiv și metodă de colectare a poluanților solizi din aer; Proiect de cercetare nr. 20.80009.7007.05: Tehnologii fizice avansate cu aplicația UVS în monitorizarea și modelarea factorilor de mediu.
Scurtă prezentare, în limba română	eALERT reprezintă prima platformă web din municipiul Chișinău pentru monitorizarea în timp real și avertizarea instantanee a populației în cazul unor hazarduri naturale și antropice periculoase. Această aplicație derivă dintr-un proiect de cercetare aplicativ, care studiază emisiile de poluanți din atmosferă din diverse surse în Republica Moldova, dinamica și impactul acestora. Ghidul de utilizare a platformei eALERT este destinat personalului Direcției generale asistență socială și sănătate a Primăriei Chișinău, personalului Inspectoratului General pentru Situații de Urgență al Ministerului Afacerilor Interne și personalului Serviciului Hidro-meteorologic de Stat din Republica Moldova, dar și altor beneficiari cointeresați din domeniu.
Scurtă prezentare, în limba engleză	eALERT is the first web-based platform in the municipality of Chisinau for real-time monitoring and instant warning of the population in case of dangerous natural and anthropogenic hazards. This application derives from an applied research project, which studies atmospheric pollutant emissions from various sources in the Republic of Moldova, their dynamics and impact. The eALERT platform user guide is intended for the staff of the General Directorate of Social Assistance and Health of the Chisinau City Hall, the staff of the General Inspectorate for Emergency Situations of the Ministry of Internal Affairs, and the staff of the State Hydro-Meteorological Service of the Republic of Moldova, as well as other beneficiaries interested in the field.
Domeniul / domeniile de aplicabilitate	Protecția mediului și schimbări climatice Sistem de monitorizare implementat și utilizat în mediul operațional: https://ealert.md
Distincții obținute la alte saloane	

19.

Denumirea invenției, în limba română	BUJOR (<i>PAEONIA LACTIFLORA</i> PALL.) "ANDROMEDA" (K)
Denumirea invenției, în engleză	PEONIE (<i>PAEONIA LACTIFLORA</i> PALL.) "ANDROMEDA" (K)
Autor / autori	Tatiana SÎRBU, Irina SFECĂ, Doina ȘABAROV, Vasile SLIVCA
Lucrare brevetată sau în curs de brevetare	MD 370/2021.06.30
Scurtă prezentare, în limba română	Geofit rizomifer din clasa horticolă a bujorilor cu flori plene. Tufe semiresfirate, cu talia de 80-100cm. Foliaj abundent. Frunze biternate, verde lucios. Plantele de 10 ani formează cca 25 de tije florale. Florile au diametrul de 15-17 cm. Aromă fină. Petale mari, obovate, violet-lila, sidefate. Prezente staminele. Fructifică, dar nu în fiecare an. Formează semințe viabile. Înflorște în decada a II-a – III-a a lunii mai. Soi spectaculos, destinat amenajării spațiilor verzi, dar și producției de flori. Poate fi promovat pentru container. Preferă poziții însorite, soluri bine drenate și bogate în substanțe organice. Soi rezistent la patogeni și dăunători, la oscilațiile termice și hidrice.
Scurtă prezentare, în limba engleză	It is a rhizomatous geophyte of the horticultural class of peonies with double flowers. The plants have a semi-spreading growth habit and grow about 80-100 cm tall. Abundant foliage. The leaves are biternate, glossy green. The 10-year-old plants form

	about 25 flower stalks. The flowers have a diameter of 15-17 cm. Delicate aroma. The petals are large, obovate, purple-lilac, pearly. Stamens – present. The plants bear fruit, but not every year. They produce viable seeds. They bloom in middle-late May. It is a spectacular cultivar, designed for landscaping, but also for the production of cut flowers. This cultivar is suitable for container gardening. It grows best in full sun and in well-drained soils rich in organic matter. The cultivar is resistant to pathogens and pests and tolerant to temperature and soil moisture fluctuations.
Domeniul / domeniile de aplicabilitate	Floricultură, amenajarea spațiilor verzi La nivel de laborator
Distincții obținute la alte saloane	

20.

Denumirea invenției, în limba română	PLANTE AROMATICE (G)
Denumirea invenției, în engleză	AROMATIC PLANTS (G)
Autor / autori	Maricica COLȚUN, Alina BOGDAN, red. Ion ROȘCA
Lucrare brevetată sau în curs de brevetare	Lucrare editată: ISBN 978-9975-47-195-4
Scurtă prezentare, în limba română	Plantele aromatice constituie izvor de arome, sănătate și frumusețe. Cele 25 de fișe, ilustrate și ordonate într-o manieră de redare succintă, cuprind denumirea științifică, urmată de descrierea botanică, principiile active din plante, utilizarea, principalele afecțiuni și remedii aferente, tizane. Aceste planșe se adresează iubitorilor de plante, celor interesați să-și păstreze și să-și redobândească frumusețea și sănătatea în deplină armonie cu mama Natură. Rețetele prezentate sunt la îndemâna oricui, ușor de preparat și de un real folos pentru cei, care au încredere în proprietățile curative ale plantelor. Cercetarea a fost realizată în cadrul proiectului nr. 20.80009.7007.22.
Scurtă prezentare, în limba engleză	Plantele aromatice constituie izvor de arome, sănătate și frumusețe. Cele 25 de fișe, ilustrate și ordonate într-o manieră de redare succintă, cuprind denumirea științifică, urmată de descrierea botanică, principiile active din plante, utilizarea, principalele afecțiuni și remedii aferente, tizane. Aceste planșe se adresează iubitorilor de plante, celor interesați să-și păstreze și să-și redobândească frumusețea și sănătatea în deplină armonie cu mama Natură. Rețetele prezentate sunt la îndemâna oricui, ușor de preparat și de un real folos pentru cei, care au încredere în proprietățile curative ale plantelor. Cercetarea a fost realizată în cadrul proiectului nr. 20.80009.7007.22.
Domeniul / domeniile de aplicabilitate	SĂNĂTATE – MEDICINĂ - COSMETICĂ
Distincții obținute la alte saloane	

21.

Denumirea invenției, în limba română	LUCRAREA MONOGRAFICĂ: ARBUȘTI FRUCTIFERI NETRADIȚIONALI (K)
--------------------------------------	---

Denumirea invenției, în engleză	THE MONOGRAPH: NON-TRADITIONAL FRUIT SHRUBS (K)
Autor / autori	Ion ROȘCA, Nina CIORCHINĂ, Elisaveta ONICA, Alina CUTCOVSCHI-MUȘTUC
Lucrare brevetată sau în curs de brevetare	Lucrarea monografică: ISBN 978-9975-47-234-0
Scurtă prezentare, în limba română	Lucrarea monografică Arbuștii fructiferi netradiționali cuprinde informație detaliată despre importanța, particularitățile biomorfologice, cerințele ecologice, procesele de cultivare a 23 taxoni introduși și aclimatizați în Grădina Botanică Națională (Institut) „Alexandru Ciubotaru”. Cartea este adresată specialiștilor din domeniul științelor biologice, elevilor, studenților și profesorilor instituțiilor de învățământ, producătorilor autohtoni, precum și tuturor amatorilor de plante. În lucrarea de față sunt prezentate o serie de aspecte legate de originea, arealul de răspândire, importanța, particularitățile biologice și morfologice și cultivarea taxonilor. În aceasta cititorul găsește elementele necesare înființării și cultivării propriei plantații de arbuști fructiferi netradiționali. Lucrarea este editată cu suportul financiar din cadrul proiectului de cercetare și inovare Programe de Stat 2020-2023: nr. 20.80009.7007.19.
Scurtă prezentare, în limba engleză	The monograph “Non-traditional fruit shrubs” includes detailed information about the importance, biomorphological peculiarities, ecological requirements and cultivation processes of 23 taxa introduced and acclimatized in the "Alexandru Ciubotaru" National Botanical Garden (Institute). The book is addressed to specialists in the field of biological sciences, students and teachers of educational institutions, domestic producers, as well as all plant lovers. In the present monograph, a series of aspects related to the origin, distribution area, importance, biological and morphological peculiarities and the cultivation of the mentioned taxa are presented. In it, the reader can find the necessary elements to establish and cultivate his own plantation of non-traditional fruit shrubs. The book was published with the financial support of the research and innovation project State Programs 2020-2023: no. 20.80009.7007.19.
Domeniul / domeniile de aplicabilitate	AGRICULTURĂ, HORTICULTURĂ
Distincții obținute la alte saloane	

1.

Denumirea invenției, în limba română	SISTEM INTELIGENT PENTRU ÎMBUNĂȚIREA ADERĂRII (Q)
Denumirea invenției, în engleză	INTELLIGENT SYSTEM FOR GRIP ENHANCEMENT (Q)
Autor / autori	Laurențiu-Dan MILICI, Ciprian BEJENAR, Ilie NIȚAN, Oana-Vasilica GROSU, Dragoș-Ionuț VICOVEANU, Laura-Cătălina DOSPINESCU, Mariana-Rodica MILICI, Artiom MOLDOVAN
Lucrare brevetată sau în curs de brevetare	Cerere de brevet de invenție nr. A 00670 /2022
Scurtă prezentare, în limba română	Invenția se referă la un sistem inteligent de îmbunătățire a aderenței tălpii încălțămintei, în funcție de temperatura suprafeței de mișcare și în raport cu condițiile de mediu, în funcție de diferența de temperatură, prin aceea că este echipat cu un mecanism de conversie termo-mecanic cu o formă constructivă specifică.
Scurtă prezentare, în limba engleză	The invention relates to an intelligent system for grip enhancement of the footwear sole, depending on the temperature of the movement surface and in relation to the environmental conditions, based on the temperature difference, in that it is equipped with a thermo-mechanical conversion mechanism with a specific constructive form.
Domeniul / domeniile de aplicabilitate	Sport La nivel de prototip
Distincții obținute la alte saloane	Medalia de aur, INOVA 2023, Zagreb

2.

Denumirea invenției, în limba română	SISTEM DE ÎNCĂLZIRE SOLAR PENTRU MENȚINEREA BATERIILELOR ÎNCĂRCATE (C)
Denumirea invenției, în engleză	SOLAR HEATING SYSTEM TO MAINTAIN BATTERIES CHARGED(C)
Autor / autori	Laurențiu-Dan MILICI, Ciprian BEJENAR, Ilie NIȚAN, Mihai DIMIAN, Mahmoud ABU-BANDORA, Irina ALISAVETEI, Visarion-Cătălin IFRIM, Constantin UNGUREANU
Lucrare brevetată sau în curs de brevetare	Cerere de brevet de invenție nr. A 00748/2022
Scurtă prezentare, în limba română	Invenția se referă la un sistem de încălzire solară, integrabil în structura constructivă a unui vehicul, destinat să mențină temperatura și/sau nivelul de încărcare al bateriilor. Fenomenul poate fi controlat, prin forma constructivă specifică, care facilitează conversia energiei solare, atât în energie termică cât și în energie electrică. Sistemul implică acționari termo-mecanice cu funcționare autonomă, pretabile în reglarea automată a acestui proces.
Scurtă prezentare, în limba engleză	The invention refers to a solar heating system, integrable in the constructive structure of a vehicle, intended to maintain the temperature and/or the charge level of the batteries. The phenomenon can be controlled, through the specific constructive form, which facilitates the conversion of solar energy, both into thermal energy and into electrical energy. The system involves thermo-mechanical actuators with autonomous operation, suitable for the automatic regulation of this process.
Domeniul / domeniile de aplicabilitate	Autovehicule electrice La nivel de prototip
Distincții obținute la alte saloane	Medalia de aur, INOVA 2023, Zagreb

3.

Denumirea invenției, în limba română	SISTEM DE SIGURANȚĂ PENTRU PRIZĂ (C)
Denumirea invenției, în engleză	SOCKET SAFETY SYSTEM (C)
Autor / autori	Ilie NIȚAN, Cezar-Dumitru POPA, Laurențiu-Dan MILICI, Mihaela PAVĂL, Ciprian BEJENAR, Ovidiu-Magdin ȚANȚA, Mihai CENUȘĂ, Oana-Vasilica GROSU
Lucrare brevetată sau în curs de brevetare	Cerere de brevet de invenție nr. A 2021 00759 / EP 21464004.7
Scurtă prezentare, în limba română	Invenția se referă la un sistem de siguranță al prizei, destinat protecției la supraîncălzire a bornelor prizei de alimentare și pentru creșterea forței la nivelul contactului, folosind un sistem format din două arcuri care asigură un contact ferm. Invenția constă într-o soluție care este acționată de arcuri de nitinol ca răspuns la creșterea temperaturii, ducând la comprimarea acestora și asigurând o creștere a forței, și deci un contact ferm cu bornele de cuplare.
Scurtă prezentare, în limba engleză	The invention relates to a socket safety system, intended for overheating protection of the power plug terminals and for increasing the force at the contact level, using a system consisting of two springs that ensure a firm contact. The invention consists of a solution that is actuated by nitinol springs in response to the increase in temperature, leading to their compression, ensuring an increase in force, and therefore a firmly contact with the coupling terminals.
Domeniul / domeniile de aplicabilitate	Electricitate La nivel de prototip
Distincții obținute la alte saloane	Medalia de aur, INOVA 2023, Zagreb

4.

Denumirea invenției, în limba română	DISPOZITIV PENTRU UMFLARE AUTOMATĂ A PNEURILOR (A)
Denumirea invenției, în engleză	DEVICE FOR AUTOMATIC TIRES INFLATION (A)
Autor / autori	Marian BEJENAR, Ciprian BEJENAR, Alexandru-Tudor ANDREI, Mihaela PAVĂL
Lucrare brevetată sau în curs de brevetare	Cerere de brevet de invenție nr. A 2022 00106 / EP 23464003.5
Scurtă prezentare, în limba română	Invenția se referă la un dispozitiv pentru umflarea automată a anvelopelor, adecvat ca accesoriu pentru anvelopele supuse în exploatare fenomenelor ciclice de încălzire și răcire, care permite valorificarea energiei termice acumulate în structura acestora, prin faptul că este prevăzută cu un mecanism de acționare care permite conversia sa termomecanică.
Scurtă prezentare, în limba engleză	The invention relates to a device for the automatic inflation of inflatable tires, suitable as an accessory for tires subjected in operation to the cyclical phenomena of heating and cooling, which allows the harnessing of the thermal energy accumulated in their

	structure, in that it is provided with an actuation mechanism that allows its thermo-mechanical conversion.
Domeniul / domeniile de aplicabilitate	Industria auto La nivel de prototip
Distincții obținute la alte saloane	

1.

Denumirea invenției, în limba română	PROCEDEU DE OBȚINERE ȘI UTILIZARE A UNUI EXTRACT DE CIUPERCI ÎN CRENVURȘTI DE PORC (Q)
Denumirea invenției, în engleză	PROCEDURE FOR OBTAINING AND USING A MUSHROOM EXTRACT IN PORK SAUSAGES (Q)
Autor / autori	Fogarasi Melinda, Cristina-Anamaria Semeniuc, Maria-Ioana Socaciu, Dan Cristian Vodnar, Dorin Țibulcă, Sonia Ancuta Socaci
Lucrare brevetată sau în curs de brevetare	Cerere de brevet de invenție nr. A00719/11.11.2022
Scurtă prezentare, în limba română	Invenția se referă la încorporarea unui extract de ciuperci <i>Boletus edulis</i> în crenvurști de porc. Produsul a fost obținut folosind carne porc lucru, sare neiodată, piper negru, boia dulce, nucșoară, usturoi și extract de ciuperci <i>Boletus edulis</i> prin diferite metode de încorporare. Aspectul inovativ constă în asigurarea unei compoziții inovative de crenvurști de porc încorporând un extract natural de ciuperci <i>Boletus edulis</i> , prin diferite modalități, pentru asigurarea conservabilității acestora fără a le modifica gustul.
Scurtă prezentare, în limba engleză	The invention relates to the incorporation of a <i>Boletus edulis</i> mushroom extract into pork sausages. The product was obtained using pork, non-iodized salt, black pepper, sweet paprika, nutmeg, garlic and <i>Boletus edulis</i> mushroom extract through different incorporation methods. The innovative aspect consists in ensuring an innovative composition of pork sausages incorporating a natural extract of <i>Boletus edulis</i> mushrooms, through different methods, to ensure their preservation without changing their taste.
Domeniul / domeniile de aplicabilitate	Biotehnologii alimentare La nivel de laborator
Distincții obținute la alte saloane	Diplomă și Medalie de Aur la Salonul Internațional de Invenții și Inovații "Traian Vuia", 2023, Timișoara, România

2.

Denumirea invenției, în limba română	ZENaida, UN NOU SOI DE TRANDAFIR OMOLOGAT LA UNIVERSITATEA DE ȘTIINȚE AGRICOLE ȘI MEDICINA VETERINARA CLUJ-NAPOCA (K)
Denumirea invenției, în engleză	ZENaida, A NEW ROSE VARIETY APPROVED AT UNIVERSITY OF AGRICULTURAL SCIENCES AND VETERINARY MEDICINE CLUJ-NAPOCA (K)
Autor / autori	Gabriela Roman, Ulian Beșleagă, Eugenia Hărșan, Lehel Lukács, Claudiu Ioan Bunea, Peter Somsaj, Ioana Moldovan
Lucrare brevetată sau în curs de brevetare	Soi in curs de omologare 2023, contract nr 2590/30.03.2023
Scurtă prezentare, în limba română	Trandafirii aparțin grupei arbustoizi. Vigoarea de creștere: mare, cu înălțimea de 100 cm, tufa compactă cu ramuri semi-erecte cu lungimea de 74 cm. Frunzele sunt mijlocii, lungimea de 10,4 cm, verzi-închis, lucioase. Florile sunt involte cu diametrul de 5,0 cm. Petalele sunt roz tare, marmorat discret cu alb în dosul petalelor. Ochiul florii este galben. Este parfumat. Înflorirea este abundentă. Manifestă rezistență bună la ger. Prezintă rezistență la boli precum: pătarea neagră (<i>Diplocarpon rosae</i>), făinarea

CLUJ-NAPOCA

	<i>(Sphraerotheca pannosa)</i> , rugina (<i>Phragmidium mucronatum</i>) și dăunători: afide (<i>Macrosiphum rosae</i>).
Scurtă prezentare, în limba engleză	Rose belong on Shrub type. The plants are tall, growing in thick shrubs up to 100 cm height. The branches are 74 cm in length. The foliage is deep green, with gloss, growing up to 10,4 cm length. The petals are strong pink, marbled with discreet white, on the back of the petals. The flowers have yellow hue. The varieties have abundant blooming. The plants are resistant to diseases such as <i>Diplocarpon rosae</i> , <i>Sphraerotheca pannosa</i> , <i>Phragmidium mucronatum</i> and also to <i>Macrosiphum rosae</i> pest. It is suitable for parks groups, borders and flower bouquet.
Domeniul / domeniile de aplicabilitate	Se pretează pentru plantări în masiv, borduri, grupuri, aranjamente florale. Aplicată la nivelul laboratorului de ameliorare trandafiri din cadrul Universitatii de Științe Agricole Și Medicină Veterinară - Stațiunea de Cercetare Horticolă, Cluj-Napoca
Distincții obținute la alte saloane	

IDEI INOVATIVE ALE STUDENȚILOR

1.

Denumirea invenției, în limba română	PANDIȘPAN VEGETAL SPUMAT CU INGREDIENT INOVATIV REZULTAT DIN APA DE FIERBERE A LEGUMINOASELOR (AQUAFABA) (Q)
Denumirea invenției, în engleză	VEGETAL SPONGE CAKE OBTAINED FROM THE BOILING WATER OF LEGUMINOUS SEEDS (AQUAFABA) (Q)
Autor / autori	Ana Berledeanu, Andreea Pușcaș, Anda Tanislav, Mazur Mihail, Ghendov-Moșanu Aliona, Bulgaru Viorica, Vlad Mureșan
Lucrare brevetată sau în curs de brevetare	
Scurtă prezentare, în limba română	În urma fierberii anumitor leguminoase cum ar fi năutul, soia sau linte, se obține un lichid vâscos care la o substanță uscată 13% prezintă proprietăți asemănătoare albusului de ou. Un pandișpan vegetal a fost obținut prin înlocuirea oului cu aquafaba, care prezintă capacitate de spumare, emulsionare și gelificare, datorită proteinelor din compoziție, favorizând obținerea unui blat spongios și pufoș. Înlocuirea albușului de ou cu aquafaba conduce la modificări ale parametrilor fizico-chimici ai pandișpanului, precum culoarea, volumul și densitatea și este dorită deoarece propune utilizarea unor ingrediente sustenabile și vegetale.
Scurtă prezentare, în limba engleză	Aquafaba is that viscous liquid left after boiling leguminous vegetables such as chickpeas, soya or lentils, which, if it is concentrated at 13% dry matter, presents similar properties to egg whites. A vegetal sponge cake was obtained by replacing eggs with aquafaba, which has multiple functional properties including foaming, emulsifying and gelling capacity, due to the proteins from its composition. The replacement of egg whites leads to physico-chemical modifications, such as color, volum index or density, but is desired because of the sustainable character of aquafaba.

Domeniul / domeniile de aplicabilitate	Industria alimentară La nivel de laborator
Distincții obținute la alte saloane	

2.

Denumirea invenției, în limba română	CHOCORYZA- CREMĂ DE CACAO PE BAZĂ DE EMULGEL DIN ULEI DE OREZ (Q)
Denumirea invenției, în engleză	CHOCORYZA- COCOA CREAM BASED ON RICE OIL EMULGEL (Q)
Autor / autori	Ing. Anca Alexandra CORNEA, Drd. ing. Anda Elena TANISLAV, Prof. univ. dr. Vlad MUREȘAN
Lucrare brevetată sau în curs de brevetare	
Scurtă prezentare, în limba română	Crema de cacao reprezintă produsul zaharos adesea consumat și existent într-o gamă variată. Această variantă de cremă de cacao pe bază de emulgel din ulei de orez, reprezintă o bună alternativă pentru cremele deja existente pe piață. Uleiul de orez reprezintă o sursă naturală de antioxidanți datorită conținutului ridicat de orizonal, dar și o sursă de acizi grași nesaturați, predominant fiind acidul linolenic. Acest produs inovator se adresează tuturor consumatorilor, în special celor care au o dietă săracă în grăsimi nesaturate sau fără lactoză fiind un produs vegan cu valoare calorică redusă (321 kcal/ 100g produs). Prețul estimativ este 6 lei/100 g produs.
Scurtă prezentare, în limba engleză	Cocoa cream is the sugar product often consumed and available in a varied ranges. This variant of cocoa cream, based on rice oil emulgel, represents a good alternative to the creams available in the market. Rice oil is a natural source of antioxidants due to its high content of oryzonal, but also a source of unsaturated fatty acids, predominantly linolenic acid. This innovative product is addressed to all consumers, especially those who have a diet low in unsaturated fats or without lactose, being a vegan product with low caloric value (321 kcal/ 100g product). The estimated price is 6 lei/100 g product.
Domeniul / domeniile de aplicabilitate	Domeniul alimentar, produse de cofetărie La nivel de laborator
Distincții obținute la alte saloane	

3.

Denumirea invenției, în limba română	PROIECTAREA UNUI PRODUS ZAHAROS DE TIP HALVA DIN TAHINI DE SEMINȚE DE JIR (Q)
Denumirea invenției, în engleză	DEVELOPPING A CONFECTIONERY PRODUCT-HALVA, FROM A BEECHNUT SEED TAHINI
Autor / autori	Bianca Ciliboai, Andreea Pușcaș, Anda Tanislav, Alexandra Raluca Lazăr, Andruța Mureșan, Vlad Mureșan
Lucrare brevetată sau în curs de brevetare	
Scurtă prezentare, în limba română	Halvaua este un produs zaharos pe bază de halviță și diferite paste din semințe oleaginoase, cu valoare calorică și energetică ridicată. S-a urmărit proiectarea unui nou

CLUJ-NAPOCA

	sortiment de halva din semințe forestiere de tip jir (<i>Fagus sylvatica</i> L.), deoarece pot fi considerate ingrediente sustenabile, de origine forestieră și convenabile din punct de vedere economic. Semințele de jir tratate termic au proprietăți senzoriale (gust, miros) similare alunelor de pădure și prezintă compuși biologici activi de tipul acizilor grași polinesaturați, antioxidanți, minerale. Noul sortiment de halva este recomandat ca și desert/gustare, persoanelor active, cu nevoi crescute de energie calorică.
Scurtă prezentare, în limba engleză	Halvah is a confectionery product made from nouga and various oilseed spreads, which possess high caloric and energetic value. A new variety of halva from beechnut seed (<i>Fagus sylvatica</i> L.) was pursued, because they can be considered sustainable ingredients, originating from forests threes, but also economical feasible. Thermally-treated beechnut seeds have sensory properties (taste, smell) similar to hazelnuts and present biologically active compounds such as polyunsaturated fatty acids, antioxidants, minerals. Beechnut seed halva is recommended as a dessert/snack for active people with increased caloric energy needs.
Domeniul / domeniile de aplicabilitate	Industria alimentară La nivel de laborator
Distincții obținute la alte saloane	

4.

Denumirea invenției, în limba română	ULEI DIN SEMINȚE DE JIR PRESAT LA RECE (Q)
Denumirea invenției, în engleză	COLD-PRESSED BEECHNUT SEED OIL (Q)
Autor / autori	Alexandra R. Lazăr, Daniel Popa, Andreea Pușcaș, Andruța E. Mureșan, Anda Tanislav, Vlad Mureșan
Lucrare brevetată sau în curs de brevetare	
Scurtă prezentare, în limba română	Fagul (<i>Fagus sylvatica</i> L.) fructifică o dată la câțiva ani, producând niște semințe mici, denumite jir, de culoare brun-roșcate, cu o lungime de aproximativ 1–1.5 cm, aranjate de obicei în perechi, încapsulate într-un involucre lemnos cu țepi. Jirul este bogat în lipide și proteine și are un conținut moderat de carbohidrați. Potasiul, magneziul și calciul sunt elementele minerale regăsite preponderent în semințe. Au fost obținute două tipuri de ulei din semințe de jir (crud și tratat termic), ambele bogate în acizi grași de tip oleic și linoleic, aceștia având efecte benefice asupra sănătății inimii și asupra colesterolului.
Scurtă prezentare, în limba engleză	Once every few years, the beechnut tree (<i>Fagus sylvatica</i> L.) produces small, reddish-brown seeds known as beechnut achenes, which are typically arranged in pairs and encased in a woody involucre. The seeds are rich in fat and protein and contain lower amount of carbohydrates. Potassium, magnesium, and calcium are the predominant mineral constituents of the seeds. Two varieties of beechnut seed oils were obtained (from crude and heat-treated seeds), both being abundant in oleic and linoleic fatty acids, which have good influence on cardiovascular health and cholesterolemia.
Domeniul / domeniile de aplicabilitate	Industria alimentară La nivel de laborator

Distincții obținute la alte saloane	
-------------------------------------	--

5.

Denumirea invenției, în limba română	CIOCOLATĂ FORTIFICATĂ CU COMPUȘI BIOLOGICI ACTIVI DIN DIVERSE PETALE DE PLANTE MEDICINALE LIOFILIZATE (Q)
Denumirea invenției, în engleză	CHOCOLATE FORTIFIED WITH BIOLOGICALLY ACTIVE COMPOUNDS FROM LIOPHILIZED PETALS OF SOME MEDICINAL HERBS (Q)
Autor / autori	Oana Mariș, Andreea Pușcaș, Andruța Mureșan, Anca Fărcaș, Vlad Mureșan
Lucrare brevetată sau în curs de brevetare	
Scurtă prezentare, în limba română	În prezent există o tendință de utilizare a plantelor bogate în compuși biologici activi naturali de tipul antioxidanților sau a compușilor carotenoidici în formularea unor produse alimentare funcționale, deoarece consumul acestora contribuie la prevenirea bolilor degeneragive. Ciocolata este un produs care pe lângă calitățile senzoriale este cunoscută în concepția populară ca fiind bogată în antioxidanți. Deja considerată un vehicul pentru compuși biologici activi, ciocolata este suplimentată în compuși biologici activi, prin fortificare cu plante medicinale liofilizate : păpădie (<i>Taraxacum officinale</i>), Sunătoarea (<i>Hypericum perforatum</i>), socul (<i>Sambucus nigra L.</i>) și salcâm (<i>Robinia pseudoacacia L.</i>), recoltate din flora spontană a României.
Scurtă prezentare, în limba engleză	There is a trend of using plants rich in biologically active compounds such as antioxidants or carotenoid compounds in the formulation of functional food products, because their consumption contributes to the prevention of degenerative diseases. Chocolate is a product that, in addition to its sensory qualities, it is popularly known to be rich in antioxidants. Already considered a vehicle for biologically active compounds, chocolate is fortified with liophilized medicinal plants : dandelion (<i>Taraxacum officinale</i>), St. John's wort (<i>Hypericum perforatum</i>), elderberry (<i>Sambucus nigra L.</i>) and acacia (<i>Robinia pseudoacacia L.</i>)
Domeniul / domeniile de aplicabilitate	Industria alimentară La nivel de laborator
Distincții obținute la alte saloane	

6.

Denumirea invenției, în limba română	PRODUS DE LABORATOR GELIFICAT CONȚINÂND EXTRACTE ȘI LIOFILIZAT DE PETALE DE FLORI DE MAC (<i>PAPAVER RHOEAS</i>) (Q)
Denumirea invenției, în engleză	JELLIFIED CONFECTIONERY PRODUCT OBTAINED WITH EXTRACTS OR LIOPHILIZED CORN POPPY (<i>PAPAVER RHOEAS</i>) PETALS (Q)
Autor / autori	Alexandra-Andrada Mocial , Andreea Pușcaș, Anca Fărcaș, Andruța Mureșan , Vlad Mureșan
Lucrare brevetată sau în curs de brevetare	
Scurtă prezentare, în limba română	Florile de mac sălbatic (<i>Papaver rhoeas</i>) sunt plante din flora spontană a României care fac parte din familia, fiind înrudite cu macul de grădină, care este mult mai utilizat în industria alimentară. Cercetările recente propun valorificarea extractelor din petale de

	mac în produse de timp brânzeturi, studiile medicale au demonstrat că administrarea orală a unor extracte obținute din petalele acestora au efecte curative asupra afecțiunilor bucale, a tusei, răcelilor și efect expectorant. Incluziunea lor în jeleuri ar permite o administrare controlată, dozând extractele bogate în principii biologice active.
Scurtă prezentare, în limba engleză	Wild poppy flowers (<i>Papaver rhoeas</i>) are plants from the spontaneous flora of Romania being part of the Papaveraceae family, being related to the garden poppy, which is more commonly employed in food industry. Recent research was conducted for designing cheese with poppy flowers extract. Medical studies have shown that the oral administration of some extracts obtained from the petals have curative effects on oral diseases, coughs, colds and expectorant effect. Their inclusion in jellies would allow a controlled administration and dosage of the extracts rich in biologically active principles.
Domeniul / domeniile de aplicabilitate	Industria alimentară La nivel de laborator
Distincții obținute la alte saloane	

7.

Denumirea invenției, în limba română	PROCES BIOTEHNOLOGIC DE VALORIFICARE A SUBPRODUSELOR AGRO-ALIMENTARE ÎN PRODUCȚIA DE ENZIME <i>IN SITU</i> (Q)
Denumirea invenției, în engleză	BIOTECHNOLOGICAL PROCESS FOR VALORISATION OF AGRO-FOOD BY-PRODUCTS IN THE PRODUCTION OF ENZYMES <i>IN SITU</i>
Autor / autori	Răzvan Odocheanu, Gheorghe-Adrian Martău, Mădălina-Paula Plosca, Adrian-Ioan Dudu, Dan Cristian Vodnar, Monica-Ioana Toșa.
Lucrare brevetată sau în curs de brevetare	
Scurtă prezentare, în limba română	Grâul conține o varietate de compuși bioactivi, dintre care o parte semnificativă se găsește în fracția de tărațe. Producția de enzime produse de fungul <i>Aspergillus awamori</i> No. 63272, și utilizarea de tărațe de grâu ca substrat, reprezintă o metodă atractivă din punct de vedere economic. De asemenea, aproape 90% din enzimele comerciale sunt obținute prin tehnici de inginerie genetică. Scopul acestei lucrări a constat în (I) caracterizarea substratului și producția de enzime folosind tărațe de grâu ca substrat; (II) identificarea, cuantificarea și izolarea enzimelor; (III) obținerea unui extract enzimatic crud liofilizat respectiv imobilizat potrivit pentru industria agro-alimentară; (IV) testarea enzimelor obținute prin hidrolizarea tărațelor de grâu.
Scurtă prezentare, în limba engleză	Wheat contains diverse bioactive compounds, with a significant fraction found in its bran components. The production of enzymes using a specialized fungus, <i>Aspergillus awamori</i> No. 63272, and wheat bran as a substrate supports the circular economy. Additionally, nearly 90% of commercial enzymes are obtained through genetic engineering techniques. The purpose of this study was (I) to characterize the substrate and enzyme production using wheat bran as a substrate; (II) to identify, quantify, and isolate enzymes; (III) to obtain a lyophilized crude enzyme extract and immobilized enzyme suitable for the agri-food industry; (IV) wheat bran hydrolysis using the enzymes obtained.

Domeniul / domeniile de aplicabilitate	Industria alimentară La nivel de laborator
Distincții obținute la alte saloane	Locul 2, Inovaliment

8.

Denumirea invenției, în limba română	ANALIZA COMPUȘILOR BIOACTIVI DIN FRUCTELE DE PORUMBELE ȘI DEZVOLTAREA UNEI GUSTARI PROTEICE CU PROPRIETAȚI ANTIOXIDANTE (Q)
Denumirea invenției, în engleză	BIOACTIVE PROFILING OF BLACKTHORN FRUITS AND DEVELOPMENT OF AN ANTIOXIDANT-RICH PROTEIC SNACK FORMULATIONS (Q)
Autor / autori	Oana Negrean, Anca Farcaș, Sonia Socaci, Oana Pop
Lucrare brevetată sau în curs de brevetare	
Scurtă prezentare, în limba română	Scopul acestui proiect a constat în obținerea și caracterizarea extractelor din fructele de porumbele, cu accent pe evidențierea capacității lor antioxidante. S-au efectuat o serie de analize de laborator pentru a demonstra potențialul acestor extracte de a furniza compuși biologic activi cu proprietăți antioxidante. Pudra obținută din fructele de porumbele a fost ulterior utilizată ca ingredient funcțional în dezvoltarea unui produs alimentar destinat unui regim alimentar echilibrat.
Scurtă prezentare, în limba engleză	The objective of this project was to obtain and characterize extracts from blackthorn fruits, with a focus on showcasing their antioxidant potential. Several laboratory analyses were conducted to illustrate the ability of these extracts to yield biologically active compounds with antioxidant attributes. The powder derived from blackthorn fruits was subsequently employed as a functional ingredient in the formulation of a dietary product designed for a well-balanced nutrition plan.
Domeniul / domeniile de aplicabilitate	Industria alimentară La nivel de laborator
Distincții obținute la alte saloane	

9.

Denumirea invenției, în limba română	VALORIFICAREA GOGONELELOR ȘI A DOVLEACULUI PLACINTAR ÎN PROIECTAREA UNUI NOU SORTIMENT DE GEM (Q)
Denumirea invenției, în engleză	A NOVEL ASSORTMENT OF JAM CONTAINING GREEN UNRIPED TOMATO AND BUTTERNUT SQUASH (Q)
Autor / autori	Daiana-Adriana Pop, Suzana Elena Biris- Dorhoi, Andreea Pușcaș
Lucrare brevetată sau în curs de brevetare	
Scurtă prezentare, în limba română	Gemul obținut din gogonele (tomate verzi) și dovleac plăcintar reprezintă un nou tip de gem care aduce numeroase beneficii consumatorilor. Gogonele și dovleacul plăcintar asigură o parte din aportul de proteine, fibre și vitamine necesare funcționării organismului, studiile legate de consumul acestora demonstrând efecte pozitive asupra sănătății inimii, efecte curative asupra diabetului și îmbunătățirea digestiei. Proprietățile organoleptice ale gemurilor sunt îmbunătățite prin adaos de suc de lămâie și esență de vanilie. În mod uzual aceste fructe sunt consumate sub altă formă,

CLUJ-NAPOCA

	prezenta lucrare propunând un nou mod de valorificare pentru a reduce deșeurile vegetale care se formează în gospodării.
Scurtă prezentare, în limba engleză	The green tomato and butternut squash based jam is a new assortment of jam that brings numerous benefits to the consumers. Green tomatoes and butternut squash provide an intake of proteins, fibers and vitamins necessary for the well-being, their consumption being proved to cause positive effect on the heart's health, diabetes and digestion at the same time. To improve the organoleptic properties of the jams, lemon juice and vanilla essence were also added. This is a new approach for the consumption of this vegetables, which are grown in households and sometimes remain as wastes.
Domeniul / domeniile de aplicabilitate	Industria alimentară La nivel de laborator
Distincții obținute la alte saloane	

10.

Denumirea invenției, în limba română	OBȚINEREA UNOR ALIMENTE FUNCȚIONALE PROTEICE PE BAZĂ DE SUPRODUSE DIN INDUSTRIA ULEIURILOR PRESATE LA RECE (Q)
Denumirea invenției, în engleză	DEVELOPMENT OF FUNCTIONAL PROTEIN FOODS WITH COLD-PRESSED OIL BY-PRODUCTS (Q)
Autor / autori	Bianca-Alexandra Târt, Anca Farcaș, Sonia Socaci, Laura Stan
Lucrare brevetată sau în curs de brevetare	
Scurtă prezentare, în limba română	Noile tendințe ale industriei alimentare se focusează pe o economie circulară care promovează reutilizarea subproduselor care până acum nu au primit atenție. Scopul cercetării se axează pe obținerea unei noi variante de produse proteice vegetale din broken de cânepă, respectiv dovleac ca sursă proteică, curmale, caju, mei expandat și tărațe de grâu care să furnizeze beneficii atât la nivel nutrițional și cât economic. Pentru a demonstra sustenabilitatea protocolului s-a determinat nivelul de proteine și antioxidanți. Totodată, utilizarea celor trei tipuri de subproduse (broken-uri, tărațe de grâu) pentru obținerea noilor batoane sugerează faptul că aceste produse susțin conceptul de economie circulară.
Scurtă prezentare, în limba engleză	The latest food industry trends emphasize a circular economy, utilizing previously overlooked resources. This research introduces a novel vegetal protein food, incorporating ingredients like hemp and pumpkin oil press cakes, dates, caju creme, expanded millet, and fermented wheat bran. These components offer real nutritional, and economic benefits. Physical and chemical analyses confirmed the protein content, antioxidant activity, and total polyphenols in the bars. Importantly, using by-products such as hemp and pumpkin oil press cakes and wheat bran in the bars strongly supports the circular economy concept.
Domeniul / domeniile de aplicabilitate	Industria alimentară La nivel de laborator
Distincții obținute la alte saloane	

11.

Denumirea invenției, în limba română	SUB-PRODUSELE REZULTATE DIN PROCESAREA SUCULUI DE ZMEURĂ – INGREDIENTE INOVATIVE CU APLICABILITATE ÎN PRODUSE ZAHAROASE (Q)
Denumirea invenției, în engleză	RASPBERRY JUICE BY-PRODUCTS AS INNOVATIVE INGREDIENTS FOR CONFECTIONERY PRODUCTS (Q)
Autor / autori	Teodora MIHUȚ, Horațiu Oliviu BUZGĂU, David KISS, Cristina COMAN, Vlad MUREȘAN
Lucrare brevetată sau în curs de brevetare	
Scurtă prezentare, în limba română	<p>Scopul acestui proiect este de a încuraja economia circulară prin implementarea unor materii auxiliare utilizând sub-produsele rezultate din procesarea zmeurei. Astfel, prezentul proiect își propune îmbunătățirea caracteristicilor nutriționale și senzoriale ale unor produse zaharoase precum drajeuri cu alune și cremă tartinabilă pe bază de alune. S-a utilizat ca ingredient inovativ sub-produsul rezultat la procesarea sucurilor de zmeură, acesta fiind liofilizat, măcinat și ulterior inclus în tehnologia de fabricare a drajeurilor și cremei tartinabile.</p> <p>Produsele inovative nou dezvoltate au fost obținute în colaborare cu un producător din nord-vestul României. Concluzionând, caracterul inovativ al acestui produs este dat de îmbunătățirea unui produs cu potențial de a fi comercializat, utilizând metode inovative.</p>
Scurtă prezentare, în limba engleză	<p>The aim of this project is to encourage circular economy by implementing auxiliary materials using by-products resulted from raspberry processing. Thus, the present project aims at improving the nutritional and sensory properties of some sugary products such as dragees and spreadable cream. The by-product resulting from raspberry juice processing was used as an innovative ingredient. It was lyophilized, grounded, and further included in the manufacturing technology of dragees and spreadable cream. The newly developed innovative products were obtained in collaboration with a manufacturer from northwest Romania. In conclusion, the innovative character of this product is given by the improvement of a product with the potential to be commercialized, using innovative methods.</p>
Domeniul / domeniile de aplicabilitate	<p>Industria alimentară</p> <p>Aplicată la scară industrială</p>
Distincții obținute la alte saloane	

12.

Denumirea invenției, în limba română	BIOFILME ACTIVE OBȚINUTE PRIN ÎMBOGĂȚIREA MACROALGELOR CU EXTRACT DE FRUNZE DE MĂSLIN (Q)
Denumirea invenției, în engleză	ACTIVE BIOFILMS OBTAINED BY ENRICHING MACROALGAE WITH OLIVE LEAF EXTRACT (Q)
Autor / autori	Mădălina-Paula (studentă anul 3, Controlul și Expertiza Produselor Alimentare, Facultatea de Știința și Tehnologia Alimentelor)
Lucrare brevetată sau în curs de brevetare	

Scurtă prezentare, în limba română	Această lucrare a avut drept obiectiv principal dezvoltarea de biofilme cu potențial de conservare a produselor alimentare perisabile, în special fructe și legume. Frunze de măslin din trei regiuni diferite au fost analizate pentru evaluarea capacității antioxidante a compușilor fenolici. Diferite extracte din aceste frunze au fost apoi încorporate în soluții de alginat pentru obținerea biofilmelor solide. În procesul de dezvoltare, s-au investigat : absorbția luminii, activitatea antioxidantă pentru soluția de biofilm, respectiv umiditatea, solubilitatea în apă și permeabilitatea vaporilor de apă ale biofilmelor. În paralel, au fost create biofilme îmbogățite cu glicerol ca agent plastifiant.
Scurtă prezentare, în limba engleză	This work had as its main objective the development of biofilms with the potential to preserve perishable food products, especially fruits and vegetables. Olive leaves from three different regions were analyzed to evaluate the antioxidant capacity of phenolic compounds. Different extracts from these leaves were then incorporated into alginate solutions to obtain solid biofilms. In the development process, the following were investigated: light absorption, antioxidant activity for the biofilm solution, respectively humidity, water solubility and water vapor permeability of biofilms. In parallel, biofilms enriched with glycerol as a plasticizer were created.
Domeniul / domeniile de aplicabilitate	Alimentație - Bauturi
Distincții obținute la alte saloane	

13.

Denumirea invenției, în limba română	UTILIZAREA SUBPRODUSELOR AGRICOLE ÎN PROCESUL BIOTEHNOLOGIC DE PRODUCERE A GUMEI GELAN (Q)
Denumirea invenției, în engleză	USE OF AGRICULTURAL BYPRODUCTS IN THE BIOTECHNOLOGICAL PROCESS OF GELAN GUM PRODUCTION (Q)
Autor / autori	Simon Elemer (student doctorand, anul 3, Biotehnologii)
Lucrare brevetată sau în curs de brevetare	
Scurtă prezentare, în limba română	Această lucrare aduce o abordare inovatoare în producția de gumă gelan, folosind substraturi agroindustriale alternative, cum este tărâța de grâu. În 2022, piața globală a gumei gelan a înregistrat aproximativ 398,03 milioane de dolari, iar conform unui raport MarketWatch , se estimează că va ajunge la 716,85 milioane de dolari până în 2028. Tărâțele hidrolizate reprezintă un substrat excelent pentru stimularea creșterii bacteriei <i>S. paucimobilis</i> , cunoscută pentru producția de gumă gelan. Această metodă inovatoare îmbunătățește semnificativ conversia zaharurilor fermentescibile obținute din hidroliza tărâței de grâu în gumă gelan, cu un randament promițător al acestui biopolimer valoros.
Scurtă prezentare, în limba engleză	This work brings an innovative approach to the production of gellan gum using alternative agro-industrial substrates such as wheat bran. In 2022, the global gellan gum market accounted for approximately \$398.03 million, and according to a MarketWatch report, it is expected to reach \$716.85 million by 2028. Hydrolyzed bran is an excellent substrate for promoting bacterial growth <i>S. paucimobilis</i> , known for the

CLUJ-NAPOCA

	production of gellan gum. This innovative method significantly improves the conversion of fermentable sugars obtained from the hydrolysis of wheat bran to gellan gum, with a promising yield of this valuable biopolymer.
Domeniul / domeniile de aplicabilitate	Alimentație - Băuturi
Distincții obținute la alte saloane	

1.

Denumirea invenției, în limba română	PRELUCRAREA CARTOFULUI DULCE (IPOMOEAE BATATAS (L.) LAM) ȘI PERCEPȚIA CONSUMATORULUI ASUPRA UNOR PRODUSE INOVATIVE (Q)
Denumirea invenției, în engleză	VALORIZATION OF SWEET POTATO (IPOMOEAE BATATAS (L.) LAM) AND CUSTOMERS' PERCEPTION ON SOME INNOVATIVE PRODUCTS (Q)
Autor / autori	Elena Gabriela STAN, Lavinia Mihaela ILIESCU, Florin STĂNICĂ
Lucrare brevetată sau în curs de brevetare	Proiect intern
Scurtă prezentare, în limba română	Cartoful dulce (Ipomoea batatas (L.) Lam) este un tubercul peren, aparține familiei botanice Convolvulaceae și este originar din America Centrală. Scopul acestui studiu este de a prezenta produsele inovative cu cartof dulce și combinații de fructe (jube, asimina, kiwi, caise, piersici, măr, pere) și percepția consumatorilor. Cartofii dulci au fost de la SCDCPN Dăbuleni iar celelalte fructe din domeniul experimental din cadrul Facultății de Horticultură, București. Unele produse au fost pregătite la patiserie "Moesis by Angelo", din Tulcea, România și celelalte produse și degustarea s-au făcut în Laboratorul de Pomicultură Integrată, Centrul de Cercetare pentru Studiile Calității Produselor Alimentare, din cadrul Universității de Științe Agronomice și Medicină Veterinară București. Percepția consumatorilor a constat în evaluarea aspectului general, culorii, texturii, gustului și aromei, observate cu note de la 1 la 7, folosind o scală hedonică.
Scurtă prezentare, în limba engleză	Sweet potato (Ipomoea batatas (L.) Lam) is a perennial tuber, belongs to the botanical family Convolvulaceae and it is native to Central America. The aim of this study is to present some of innovative products with sweet potato and some fruits (jube, pawpaw, kiwi, apricots, peaches, apple, pears) and customers' perception of this. The Ipomoea batatas (L.) Lam tubers were provided from SCDCPN Dăbuleni and the other fruits from the experimental field within the Faculty of Horticulture, Bucharest. Some products were prepared at the pastry "Moesis by Angelo", in Tulcea, Romania and the other products and the tasting was made in the Integrated Fruit Growing Laboratory, at the Research Center for Studies of Food Quality and Agricultural Products, within the University of Agronomic Sciences and Veterinary Medicine of Bucharest. Customers' perception consisted on the evaluation of general appearance, color, texture, taste and flavor, noticed with grades from 1 to 7, using a Hedonic scale, and it was made by specialized persons.
Domeniul / domeniile de aplicabilitate	Alimentație, băuturi La nivel de prototip, laborator
Distincții obținute la alte saloane	

2.

Denumirea invenției, în limba română	PAWPAW (ASIMINA TRILOBA (L.) DUNAL). PROCESARE ȘI VALOAREA NUTRACEUTICĂ (Q)
Denumirea invenției, în engleză	PAWPAW FRUIT (ASIMINA TRILOBA (L.) DUNAL). PROCESSING AND NUTRACEUTICAL VALUE (Q)

Autor / autori	Elena Gabriela STAN, Lavinia Mihaela ILIESCU, Florin STĂNICĂ
Lucrare brevetată sau în curs de brevetare	Proiect intern
Scurtă prezentare, în limba română	<i>Asimina triloba (L.) Dunal</i> sau pawpaw, este singura specie de plante temperate care aparține familiei Annonaceae. Este o specie de fructe nativă din America de Nord, din Florida până în Canada de Sud. În România, primele plante de asimina au fost aduse în Transilvania din America de Nord la începutul secolului al XX-lea, în 1926, de familia Suciu din Alba. Au fost cultivate local și au rămas necunoscute în restul țării. Abia după anul 2000, au început să fie studiate la Facultatea de Horticultură, din București. În ceea ce privește valoarea nutritivă, asimina se poate compara cu mărul, banana, portocala, piersicul și strugurii, deoarece este un fruct bogat nutrițional, cu niveluri ridicate de minerale, vitamine și compuși antioxidanți. Culoarea fructului se schimbă de la alb-crem la galben strălucitor la nuanțe de portocaliu. Aroma fructelor seamănă cu o combinație de banană, mango și ananas. Fructele de asimina sunt cel mai bine consumate proaspete când sunt pe deplin coapte, dar aroma tropicală intensă poate fi folosită pentru prepararea produselor alimentare precum: înghețată, smoothie, bomboane, sucuri, prăjituri și altele.
Scurtă prezentare, în limba engleză	<i>Asimina triloba (L.) Dunal</i> , or pawpaw, is the only temperate plant species that belongs to the Annonaceae family. Is a native North American fruit species from Florida to South Canada. In Romania, the first pawpaw plants were brought in Transylvania from North America at the beginning of the 20th Century, in 1926 by Suciu family from Alba. They were locally cultivated and remained unknown in the rest of country. Only after 2000, have begun to be studied at the Faculty of Horticulture, in Bucharest. Regarding nutritional value, asimina is comparable to apple, banana, orange, peach and grape since it is high nutritionally rich fruit with high levels of minerals, vitamins and antioxidant compounds. The color of the fruit changes from white-cream at bright yellow to shades of orange. The flavor of ripe pawpaw fruit resembles a combination of banana, mango and pineapple. Pawpaw fruit are best eaten fresh when fully ripe but the intense tropical flavor may be useful for preparation of food products such as: ice cream, smoothie, candy, juices, cakes and others.
Domeniul / domeniile de aplicabilitate	Alimentație, băuturi La nivel de prototip
Distincții obținute la alte saloane	

3.

Denumirea invenției, în limba română	FILTRE COMPOZITE STICLĂ-ZEOLIT CLINOPTILOLIT ȘI PROCEDEU DE OBȚINERE A ACESTORA (G)
Denumirea invenției, în engleză	GLASS-CLINOPTILOLITE ZEOLITE COMPOSITE FILTERS AND METHOD FOR OBTAINING THEM (G)
Autor / autori	SURMELI (SAVA) Steluța Camelia, SAVA Bogdan Alexandru, NICOLAE Carmen Georgeta
Lucrare brevetată sau în curs de brevetare	Lucrare în curs de brevetare: A/00267/29.05.2023

Scurtă prezentare, în limba română	Invenția se referă la filtre compozite din sticlă-zeolit clinoptilolit pentru înlăturarea azotului amoniacal în sistemele de acvacultură controlate și la un procedeu de obținere a acestora. Filtrele compozite sticlă-zeolit clinoptilolit cuprind o matrice vitroasă poroasă din sticlă silicatică sau borosilicatică care conține: silice, oxid boric, oxid de calciu, oxid de magneziu, oxid de sodiu și oxid de plumb, împreună cu zeolit clinoptilolit. Invenția poate fi utilizată în sistemele de acvacultură recirculante, cu rezultate eficiente în ceea ce privește creșterea peștilor și calitatea apei efluate, asigurând un mediu favorabil, sănătatea peștilor și a consumatorilor de produse piscicole, precum și durabilitatea mediului.
Scurtă prezentare, în limba engleză	The invention relates to glass-zeolite clinoptilolite composite filters for the removal of ammoniacal nitrogen in controlled aquaculture systems and to a process for obtaining them. The glass-zeolite clinoptilolite composite filters comprise a porous glassy matrix of silicate or borosilicate glass containing: silica, boric oxide, calcium oxide, magnesium oxide, sodium oxide, and lead oxide, together with clinoptilolite type zeolite. The invention can be used in recirculating aquaculture systems with effective results in fish breeding and effluent water quality, ensuring a favorable environment, the health of fish and fish product consumers, as well as environmental sustainability.
Domeniul / domeniile de aplicabilitate	Invenția se adresează agenților economici sau altor entități interesate (institute de cercetare, universități, persoane fizice etc.) care practică acvacultura. Poate fi utilizat în sisteme de recirculare de acvacultură. La nivel de prototip, laborator
Distincții obținute la alte saloane	Gold Medal, Salonul Internațional de Invenții și Inovații "Traian Vuia", Timisoara, 15-17 iunie 2023

4.

Denumirea invenției, în limba română	PRODUS ALIMENTAR COMPOZIT ȘI TEHNOLOGIE PENTRU FABRICAREA PRODUSULUI ALIMENTAR COMPOZIT CONSTÂND DIN MICROPLANTE (GERMENI/MICROVERZI) ȘI SUBSTRAT PENTRU UZ ALIMENTAR (Q)
Denumirea invenției, în engleză	COMPOSITE FOOD PRODUCT AND TECHNOLOGY FOR MANUFACTURING THE COMPOSITE FOOD PRODUCT CONSISTING OF MICROPLANTS (SPROUTS/MICROGREENS) AND SUBSTRATE FOR FOOD USE (Q)
Autor / autori	Livadariu Oana, Băbeanu Narcisa Elena, Barbu Lavinia-Diana-Nicoleta, Boiu-Siculia Oana-Alina, Peticilă Adrian George, Constantin Carmen Gabriela, Dobrin Aurora, Ion Violeta-Alexandra, Venat Cosmina Oana Arabela, Nicolae Ioana Cătălina, Lagunovschi-Luchian Viorica, Badea Monica Luminița
Lucrare brevetată sau în curs de brevetare	Lucrare în curs de brevetare: A / 00039 on 30.01.2023
Scurtă prezentare, în limba română	Cererea de brevet nr. A/000392023 cu titlul „Produs alimentar compozit și tehnologie de fabricare a produsului alimentar compozit format din microplante (germeni/microverzi) și substrat de uz alimentar”, este rezultatul Proiectului cu titlul „Tehnologia de producție a microplantelor aromatice într-un sistem inovator de cultură (MICROLED)”, finanțat de Universitatea de Științe Agronomice și Medicină Veterinară din București prin Proiectul nr. 1067/15.06.2022. Acest Brevet inaugurează

	o nouă clasă de produse de uz uman, atât pentru consumatorii obișnuiți, cât și pentru cei care au nevoie de o dietă personalizată. O astfel de dietă ar trebui să poată susține nevoile fiziologice ale corpului uman și să-l mențină în funcțiune chiar și atunci când este locul unei bătălii cu un diagnostic medical extrem (de exemplu, cancer). De asemenea, ar trebui să faciliteze dorința pacienților de a-și restabili vitalitatea și de a reveni la stilul de viață anterior. Există cercetări în desfășurare privind fabricarea produselor conform brevetului.
Scurtă prezentare, în limba engleză	The Patent Application no. A / 00039 on 30.01.2023 registered at OSIM in Bucharest - Romania, with title "Composite food product and technology for manufacturing the composite food product consisting of micro-plants (sprouts/microgreens) and substrate for food use", is a result of the Project with title "Production technology of aromatic microplants in an innovative cultivation system (MICROLED)" was funded by the University of Agronomic Sciences and Veterinary Medicine of Bucharest through Project no. 1067/15.06.2022. This Patent inaugurates a new class of products for human use, both for ordinary consumers and for those in need of a personalized diet. Such a diet should be able to support the physiological needs of the human body and keep it functioning even when it is the site of a battle with an extreme medical diagnosis (e.g. cancer). It should also facilitate the patients' desire to restore their vitality and return to their previous lifestyle. There is on going research on manufacturing products according to the patent.
Domeniul / domeniile de aplicabilitate	Alimentație, băuturi La nivel de prototip, laborator USAMV București
Distincții obținute la alte saloane	Medalia de aur, EuroInvent, Iasi 2023: Medalia de Aur, Salonul Traian Vuia, Timisoara 2023 Medalia de Aur, InventCore, Deva 2023

5.

Denumirea invenției, în limba română	ZIPRIM - SOI TIMPURIU DE JUJUBA (<i>ZIZIPHUS JUJUBE L</i>) OMOLOGAT LA FACULTATEA DE HORTICULTURA DIN BUCUREȘTI (K)
Denumirea invenției, în engleză	ZIPRIM - SOI TIMPURIU DE JUJUBA (<i>ZIZIPHUS JUJUBE L</i>) OMOLOGAT LA FACULTATEA DE HORTICULTURA DIN BUCUREȘTI (K)
Autor / autori	Asănică Constantin Adrian; Stănică Florin; Mihai Cosmin Alexandru; Peticila Adrian George
Lucrare brevetată sau în curs de brevetare	Lucrare în curs de brevetare: ISTIS ROMANIA
Scurtă prezentare, în limba română	Jujube (<i>Ziziphus jujuba L.</i>) este o nouă specie pomicolă pentru România cu un potențial ridicat de valorificare a zonelor expuse deșertificării sau salinizării. În același timp, este bine cunoscută la nivel mondial pentru proprietățile sale nutraceutice excepționale (de secole a fost folosită ca plantă medicinală). Ziprim este cel mai nou soi omologat de Facultatea de Horticultură din București, fiind unul dintre cele mai timpurii la recoltare. Plantele pot fi cultivate în zonele cu prune din România, cu rezultate excelente în ceea ce privește randamentul și calitățile fructelor. Consumatorii români au o nouă opțiune în ceea ce privește diversitatea fructelor în perioada anuală.

Scurtă prezentare, în limba engleză	Jujube (<i>Ziziphus jujuba L.</i>) is a new fruit species for Romania with a high potential for valorizing areas exposed to desertification or salinization. At the same time, it is well known globally for its exceptional nutraceutical properties (for centuries, it has been used as a medicinal plant). Ziprim is the newest cultivar homologated by the Faculty of Horticulture in Bucharest, being one of the earliest in harvesting. The plants can be cultivated in the plum areas in Romania, with excellent results regarding yield and fruit qualities. Romanian consumers have a new option regarding fruit diversity in the yearly period.
Domeniul / domeniile de aplicabilitate	Horticultură Câmp experimental USAMV București
Distincții obținute la alte saloane	Medalia de aur, EuroInvent, Iasi 2023: Medalia de Aur, Salonul Traian Vuia, Timisoara 2023 Medalia de Aur, InventCore, Deva 2023

6.

Denumirea invenției, în limba română	CULTURA SMOCHINULUI IN BANDA FRUCTIFERA (K)
Denumirea invenției, în engleză	FIG CULTURE IN FRUIT BELT (K)
Autor / autori	Stanica Florin, Asanica Adrian, Butcaru Ana Cornelia, Mihai Cosmin Alexandru, Moiescu Emilia, Velcea Marian
Lucrare brevetată sau în curs de brevetare	Lucrare în curs de brevetare / Patent number: A/00457/16.08.2023
Scurtă prezentare, în limba română	Prezenta invenție se referă la o metodă originală și unitară de cultură a smochinului (în sistem ecologic) în zone cu climă temperată. Metoda presupune pregătirea solului conform tehnologiilor agricole consacrate, urmată de cultivarea unor plante medicinale și industriale pe toată suprafața care le încorporează la înflorire, pichetarea rândurilor în direcția Nord-Sud la distanțe de 2,5-3,5 m. între axele de simetrie (b1), realizând șanțuri de plantare (a) adânci de 40-60 cm și late de 20-30 cm la bază și 40-50 cm în vârf, umplând aceste șanțuri cu gunoi de grajd (c) și nivelându-le cu substrat la nivelul solului, așezând tuburi de picurare (e) pe direcția și poziția axelor de simetrie (b1) ale șanțurilor de plantare (a), udarea și realizarea gropilor de plantare (h) la 20-30 cm adâncime la intervale de 0,7- 1,0 m cu axul înclinat la 30-45° față de orizontală, plantând smochii din ghivece cu vârful spre nord, acoperind gropile de plantare (a), realizând șanțurile de delimitare (l) ale fâșiilor de cultură cu adâncime de 15-20 cm și latime de 15-20 cm, care identifică crestele (m) dintre benzile late de 1,0-1,5 m. Întreținerea culturii în primul an se face prin irigații periodice, aplicare de îngrășăminte și plivitul după caz, recoltând fructele coapte o dată la două zile și păstrându-le în spații frigorifice la 1-2 grade Celsius până la livrare sau utilizare, acoperind plante pe o perioadă cuprinsă între căderea frunzelor și sosirea primăverii cu un strat termoizolant (l) de 40-50 cm grosime, format din un amestec (k) de pământ cu iarbă uscată tocată, paie tocată, rumeguș, resturi textile de bumbac sau lână. La sosirea primăverii se deschide bilonul de protecție și se efectuează tăieturi mecanizate cu toculatorul reglat la o înălțime de 15-17 cm de la sol și/sau tăieturi manuale în ceapi la 2-3 muguri,

	<p>concomitent cu rădirea ramurilor verticale la o distanță de 15-25 cm între ele și menținerea continuității vegetației pe rând, prin fixarea unor ramuri laterale la sol cu carlige (j), concomitent cu menținerea la nivelul solului a tulpinilor din anul precedent cu ajutorul cârligelor; ciclul de recoltă se reia similar cu anul precedent.</p>
<p>Scurtă prezentare, în limba engleză</p>	<p>The present invention refers to an original and unitary method of fig culture (in an ecological system) in areas with a temperate climate. The method involves the preparation of the soil according to established agricultural technologies, followed by the cultivation of some medicinal and industrial plants on the entire surface that incorporate them at flowering, picketing the rows in the North-South direction at distances of 2.5-3.5 m between the axes of symmetry (b1), making planting trenches (a) 40-60 cm deep and 20-30 cm wide at the base and 40-50 cm at the top, filling these trenches with manure (c) and leveling them with soil at ground level, placing drip tubes (e) on the direction and position of the axes of symmetry (b1) of the planting trenches (a), watering and making planting pits (h) 20-30 cm deep at intervals of 0.7-1.0 m with the axis inclined at 30-45° from the horizontal, planting the figs (f) in pots with the tip towards the North, covering the planting pits (a), making the delimiting trenches (l) of the strips of culture 15-20 cm deep and 15-20 cm wide, which identify the ridges (m) between the fruit bands, 1.0-1.5 m wide;. The maintenance of the crop in the first year is done by periodic irrigation, application of fertilizers and weeding as appropriate, harvesting the ripe fruits once every two days and storing them in refrigerated spaces at 1-2 degrees Celsius until delivery or utilization, covering the plants for a period of between the fall of the leaves and the arrival of spring with a heat-insulating layer (l) 40-50 cm thick having the shape of a drum with a height of 40-50 cm from the ground, consisting of a mixture (k) of soil with chopped dry grass, chopped straw, sawdust, textile scraps of cotton or wool. At the arrival of spring, the bin is opened and mechanized cuttings are carried out with the chopper adjusted to a height of 15-17 cm from the ground and/or manual cuttings in onions at 2-3 buds, simultaneously with the thinning of the vertical branches at a distance of 15-25 cm between them and maintaining the continuity of the vegetation by fixing some lateral branches to the ground with hooks (j), simultaneously with keeping the stems from the previous year at ground level with the help of fixing hooks; the crop cycle resumes similar to the previous year.</p>
<p>Domeniul / domeniile de aplicabilitate</p>	<p>Horticultură Câmp experimental USAMV București</p>
<p>Distincții obținute la alte saloane</p>	<p>Medalie de Aur, EuroInvent, Iasi 2023 Medalie de Aur, Traian Vuia, Timisoara 2023 Medalie de Aur, InventCore, Deva 2023</p>

1.

Denumirea invenției, în limba română	PASTE PROASPETE DIN CARNE CU O VALOARE NUTRITIVĂ RIDICATĂ (Q)
Denumirea invenției, în engleză	FRESH MEAT PASTA WITH HIGH NUTRITIONAL VALUE (Q)
Autor / autori	Paul-Corneliu BOIȘTEANU, Marius-Mihai CIOBANU, Bianca-Georgiana ANCHIDIN, Ioana GUCIANU, Mihai-Cătălin CIOBOTARU, Diana-Remina MANOLIU, Elena-Iuliana FLOCEA
Lucrare brevetată sau în curs de brevetare	A/00434 din 9 August 2023
Scurtă prezentare, în limba română	Paste proaspete în care principalul ingredient este reprezentat de carne și care au o valoare nutrițională îmbunătățită comparativ cu a pastelor clasice conferită de un conținut bogat de proteine, de prezența colagenului și de un conținut relativ redus de carbohidrați. Obiectivul nostru principal a fost să dezvoltăm un sortiment de paste proaspete cu o valoare biologică sporită prin utilizarea unor produse de origine animală (carne de porc și supă de oase), în acest sens reducând numărul de carbohidrați și crescând cantitatea de proteină, obținându-se paste de înaltă calitate. Tagliatellele din carne îmbină într-un mod armonios produse de origine animală cu cele de natură vegetală, astfel fiind obținut un produs inovativ pe piață. Principalul ingredient în cadrul acestor paste este reprezentat de carne, acesta fiind urmat de făină de semola, supă de oase (un produs secundar care adaugă proprietăți de legare, consistență și gust, precum și valoarea nutritivă ridicată), sare și un amestec de condimente utilizat în prepararea pastelor clasice. Colorantul natural, pulberea de sfeclă roșie, a fost, de asemenea, utilizat pentru a conferi acestor paste o culoare caracteristică ingredientului principal.
Scurtă prezentare, în limba engleză	Fresh pasta in which meat is the main ingredient has an improved nutritional value compared to normal pasta due to a high protein content, collagen, and a relatively low carbohydrate ratio. Our main objective was to create a line of fresh pasta with increased biological value by using animal products (meat pork and bone broth), reducing the number of carbohydrates and improving the protein content, producing high-quality pasta. Meat tagliatelle harmoniously combines products of animal origin with those of vegetable nature, creating an innovative product on the market. The main ingredient in this pasta is meat, followed by semolina flour, bone broth (a by-product that adds binding properties, consistency and taste as well as high nutritional value), salt and a spice mix used in making classic pasta. The natural colouring compound, red beetroot powder, was also used to give this pasta a colour characteristic of the main ingredient.
Domeniul / domeniile de aplicabilitate	Industria alimentară Producere-utilizare, la scară mică
Distincții obținute la alte saloane	- Locul I, Faza Națională a Concursului Internațional Ecotrophelia Europe, 15-16 iunie 2023, Iași, ROMÂNIA; - Entrepreneurship Spirit Award, Faza Internațională a Concursului Ecotrophelia Europe, Anuga 8-9 Octombrie 2023, Koln, GERMANIA

1.

Denumirea invenției, în limba română	SUPLIMENTE ALIMENTARE PE BAZA DE PRODUSE APICOLE ȘI ULEIURI ESENȚIALE, CU SAU FARA ADAOSURI DE PLANTE MEDICINALE ȘI PROCEDEU DE OBTINERE A ACESTORA (Q)
Denumirea invenției, în engleză	DIETARY SUPPLEMENTS BASED ON BEE PRODUCTS AND OILS ESSENTIAL OILS, WITH OR WITHOUT ADDED HERBS AND PROCESS FOR THEIR PREPARATION (Q)
Autor / autori	Raba Diana Nicoleta, Dumbrava Delia Gabriela, Alexa Ersilia Calina, Poiana Mariana Atena, Cocan Ileana, Obistioiu Diana Monica, Iancu Tiberiu, Ciucur Radu Ioan, Stoia Sorin, Popa Viorica-Mirela, Moldovan Camelia
Lucrare brevetată sau în curs de brevetare	Cerere de brevet de invenție nr. A00406/27.07.2023.
Scurtă prezentare, în limba română	Invenția de față se referă la o gamă de suplimente alimentare naturale cu un potențial sanogen ridicat și caracteristici nutriționale, antioxidante și senzoriale superioare precum și la procedeul de obținere a acestora. Procedeul, conform invenției constă în etapele: amestecarea a 91-93 părți în greutate (p.g.) miere și 7-9 p.g. granule de polen, omogenizare în mixer, menținerea amestecului timp de 10 zile la întuneric, în condiții de termostatare la o temperatură de 25°C, adăugarea în ordine la 85-94 p.g. din acest amestec a 2-3 p.g. extract moale de propolis, 2-6 p.g. lăptișor de matcă crud, 0.05-2 p.g. diferite uleiuri esențiale și 0-5.55 p.g. diferite pulberi de plante medicinale, conform fiecărei rețete, omogenizându-se bine amestecul după fiecare adaos. Pentru obținerea extractului moale de propolis se amestecă 1 parte propolis fin mărunțit cu 2 părți alcool etilic 96°, se agită bine, se lasă în repaus 12 zile la 25°C, iar apoi se filtrează printr-o hârtie de filtru Whatman grad 1. Extractul astfel obținut se concentrează sub vid (rotavapor) la temperatura de 35°C, până la jumătate din volumul inițial. Plantele medicinale uscate se macină fin și apoi pulberile se trec printr-o sită cu orificii de 1.5 mm. Suplimentele alimentare obținute se remarcă printr-un conținut ridicat de compuși bioactivi cu o foarte buna activitate antioxidantă, prin valoarea nutrițională ridicată, obținând totodată scoruri foarte bune la analiza sensorial.
Scurtă prezentare, în limba engleză	The present invention relates to a range of natural dietary supplements with high sanogenic potential and superior nutritional, antioxidant and sensory characteristics as well as to the process for obtaining them. The process according to the invention consists of the steps: mixing 91-93 parts by weight (w.w.) honey and 7-9 w.w. pollen granules, homogenizing in a blender, keeping the mixture for 10 days in the dark under thermostated conditions at a temperature of 25°C, adding in order to 85-94 w.w. pollen granules to the mixture. g. of this mixture to 2-3 p.g. soft propolis extract, 2-6 p.g. raw royal jelly, 0.05-2 p.g. various essential oils and 0-5.55 p.g. various herbal powders according to each recipe, homogenising the mixture well after each addition. To obtain the soft propolis extract, mix 1 part finely ground propolis with 2 parts 96° ethyl alcohol, shake well, leave to stand for 12 days at 25°C and then filter through Whatman grade 1 filter paper. The extract thus obtained is concentrated under vacuum (rotary evaporator) at 35°C to half its original volume. The dried herbs are

	finely ground and then the powders are passed through a sieve with 1.5 mm holes. The food supplements obtained are distinguished by a high content of bioactive compounds with very good antioxidant activity, high nutritional value and very good sensory scores.	
Domeniul / domeniile de aplicabilitate	Suplimente alimentare La nivel de prototip	
Distincții obținute la alte saloane	Medalia de Argint, Salon Euroinvent Iași Medalia de Aur, Salon Salon Traian Vuia Timișoara Medalia de Aur, Salon ISAEA Hodmezovasarhely Ungaria Medalia de Argint, Salon "Ion Creangă", Universitatea Pedagogică de Stat Chișinău	

2.

Denumirea invenției, în limba română	PREMIXURI BIOFUNCTIONALE (PMXBF) PE BAZĂ DE GRÂU SPELTA CU APLICABILITATE ÎN INDUSTRIA ALIMENTELOR FĂINOASE (Q)
Denumirea invenției, în engleză	BIOFUNCTIONAL PREMIXES (PMXBF) BASED ON SPELT WHEAT WITH APPLICATION IN THE FLOUR FOOD INDUSTRY (Q)
Autor / autori	Alexa Ersilia, Radulov Isidora, Popescu Cosmin Alin, Raba Diana Nicoleta, Poiana Mariana-Atena, Cocan Ileana, Negrea Monica, Misca Corina, Obiștioiu Diana, Dragomir Christine, Dossa Sylvestre, Suster Gabriel
Lucrare brevetată sau în curs de brevetare	În curs de brevetare: nr. înregistrare OSIM: A 00408/27.07.2023
Scurtă prezentare, în limba română	Prezenta invenție se referă la dezvoltarea de premixuri pe bază de făină de grâu Triticum spelta (PMXBF) cu aplicații în industria alimentară (pâine, paste, biscuiți, produse de patiserie), obținute într-un amestec cu adaos de 5...25% raport făină din fructe de cătină (Hippophaë Rhamnoides L.) și/sau lingonberries (Vaccinium vitis-idaea L.) și/sau tescovină rezultată ca produs secundar de vinificație. Rezultatele obținute asupra proprietăților nutriționale, conținutului de fitonutrienți al premixurilor, precum și comportarea reologică a aluatului, au evidențiat posibilitatea implementării tehnologiilor de obținere a produselor pe bază de PMXBF în industria alimentelor făinoase.
Scurtă prezentare, în limba engleză	The present invention concerns to the development of premixes based on Triticum spelta wheat flour (PMXBF) with applications in the flour based food industry (bread, pasta, biscuits, pastry), with 5....25% meal ratio added flour from fruits of sea buckthorn (Hippophaë Rhamnoides L.), and/or lingonberries (Vaccinium vitis-idaea L.) and/or pomace resulting as a by-product of winemaking. The results obtained on the nutritional properties, phytonutrient content of premixes, as well as the rheological suitability of the dough, highlighted the possibility of implementing the technologies to obtain PMXBF-based products in the farinaceous food industry.
Domeniul / domeniile de aplicabilitate	Industria alimentară La nivel de prototip
Distincții obținute la alte saloane	

3.

Denumirea invenției, în limba română	HIDROGEL ANTIPARAZITAR PE BAZĂ DE COLAGEN ȘI PRINCIPII ACTIVE DIN PLANTE ȘI PROCEDEU DE OBTINERE A ACESTUIA (G)
Denumirea invenției, în engleză	ANTIPARASITIC HYDROGEL BASED ON COLLAGEN AND ACTIVE PRINCIPLES FROM PLANTS AND ITS PRODUCTION PROCESS (G)
Autor / autori	Mederle Narcisa Geanina, Albu Kaya Mădălina Georgiana, Ghica Mihaela Violeta, Kaya Durmus Alpaslan, Mederle Ovidiu Alexandru, Radulov Isidora, Iancu Tiberiu, Dinu-Pîrvu Cristina-Elena, Ghilean Bianca Mădălina
Lucrare brevetată sau în curs de brevetare	În curs de brevetare: Cerere de brevet OSIM: A 2023 00409 27/07/2023
Scurtă prezentare, în limba română	Hidrogelul pe bază de hidrolizat de colagen, carboximetil celuloza și principii active din plante cu proprietăți reologice adecvate a fost realizat ca tratament pentru parazitozele cutanate, în special pentru demodicoza canină. Hidrogelul are proprietatea de a distruge acarienii și de a proteja sau a regenera pielea și este recomandat pentru uz veterinar.
Scurtă prezentare, în limba engleză	The hydrogel based on collagen hydrolyzate, carboxymethyl cellulose, and active plant principles with appropriate rheological properties was made as a treatment for skin parasites, especially for canine demodicosis. The hydrogel has the property of destroying mites and protecting or regenerating the skin and is recommended for veterinary use.
Domeniul / domeniile de aplicabilitate	MEDICINĂ VETERINARĂ La nivel de prototip
Distincții obținute la alte saloane	Special prize- "Lucian Blaga" University of Sibiu Certificate of excellence- CITT Politehnica 2020 Diploma of Excellence- INOE2000 Gold Medal - "Titu Maiorescu" University of Bucharest Special Award – INVENTCOR, Deva Gold Medal - Salonul internațional de Invenții și Inovații "Traian Vuia" Timișoara Special Prize - CITT Politehnica 2020 Gold Medal - " Ion Creangă" State Pedagogical University, Chișinău, R. Moldova

4.

Denumirea invenției, în limba română	PREMIXURI BIOFUNCȚIONALE PE BAZA DE AMESTEC FĂINĂ DE ORZ/OVAZ IMBOGATITE ÎN COMPUSI BIOACTIVI (Q)
Denumirea invenției, în engleză	BIOFUNCTIONAL PREMIXES BASED ON BARLEY/BARLEY FLOUR MIX ENRICHED WITH BIOACTIVE COMPOUNDS (Q)
Autor / autori	Radulov Isidora, Alexa Ersilia, Raba Diana Nicoleta, Poiana Mariana-Atena, Cocan Ileana, Negrea Monica, Misca Corina, Obiștioiu Diana, Dragomir Christine, Dossa Sylvestre, Gaspar Sorin
Lucrare brevetată sau în curs de brevetare	În curs de brevetare, nr. înregistrare OSIM: A 00407/27.07.2023
Scurtă prezentare, în limba română	Prezenta invenție se referă la dezvoltarea de premixuri biofuncționale pe bază de făină de orz (<i>Hordeum vulgare</i>)/ovăz (<i>Avena sativa</i>) într-un amestec cu un raport de masă de 5....25% fructe de cătină (<i>Hippophaë Rhamnoides L.</i>) , și/sau merișoare roșii (<i>Vaccinium</i>

	<i>vitis-idaea- L.)</i> din flora sălbatică autohtonă și/sau subprodusul vinificației cu aplicabilitate în industria alimentelor făinoase (paste și biscuiți). Rezultatele obținute privind valoarea nutritivă, aportul de fitonutrienți și valoarea indicelui glicemic confirmă potențialul nutraceutic și biofuncțional al premixurilor pe bază de orz/făină de ovăz cu adaos de merisoare/cătină/tescovină de struguri.
Scurtă prezentare, în limba engleză	The present invention concerns to the development of biofunctional premixes based on barley (<i>Hordeum vulgare</i>)/oat (<i>Avena sativa</i>) flour in a mixture with 5...25% mass ratio added of fruits of sea-buckthorn (<i>Hippophaë Rhamnoides L.</i>), and/or red cranberries (<i>Vaccinium vitis-idaea- L.</i>) from the native wild flora and/or the by-product of wine making with applicability in the flour based food industry (pasta and biscuits). The results obtained on the nutritional value, phytonutrient intake and glycemic index value confirm the nutraceutical and biofunctional potential of premixes based on barley/oat flour with the addition of lingonberries/ sea-buckthorn /grape marc.
Domeniul / domeniile de aplicabilitate	Industria alimentară Nivel de laborator
Distincții obținute la alte saloane	

5.

Denumirea invenției, în limba română	PREMIX MINERAL DESTINAT GĂNILOR OUĂTOARE CRESCUTE ÎN SISTEM ECOLOGIC (K)
Denumirea invenției, în engleză	MINERAL PREMIX USED FOR LAYING HENS REARED IN ECOLOGICAL SYSTEM (K)
Autor / autori	Ștef Lavinia, Julean Călin, Simiz Eliza, Peț Ioan
Lucrare brevetată sau în curs de brevetare	RO 132411 B1/29.01.2021
Scurtă prezentare, în limba română	Invenția se referă la conceperea și verificarea unei structuri de premix mineral destinată gănilor ouătoare întreținute în sistem ecologic, a căror ouă sunt destinate consumului uman. Structura premixului mineral specific gănilor ouătoare este reprezentată de 22,398% carbonat de fier, 44,795% carbonat manganos, 26,451% oxid de zinc heptahidrat, 5,567% carbonat de cupru bazic, monohidrat 0,235% carbonat de cobalt bazic, monohidrat, 0,331% iodat de calciu, anhidru și 0,224% selenat de sodiu care se încorporează într-un suport de carbonat de calciu. Premixul se introduce în proporție de 0,5% în structura amestecului de concentrate care se administrează la această categorie de păsări.
Scurtă prezentare, în limba engleză	The invention refers to design and verification of a mineral premix structure intended for laying hens maintained in an ecological system, whose eggs are used for human consumption. The structure of mineral premix specific for laying hens is based on: 22.398% iron carbonate, 44.795% manganese carbonate, 26.451% zinc oxide heptahydrate, 5.567% basic copper carbonate, monohydrate 0.235% basic cobalt carbonate, monohydrate, 0.331% calcium iodate, anhydrous and 0.224% sodium selenate which is incorporated into a calcium carbonate support. The premix is introduced in a proportion of 0.5% in the structure of the concentrate mixture that is administered to this category of poultry.

UNIVERSITATEA DE ȘTIINȚELE VIEȚII "REGELE MIHAI I"

DIN TIMIȘOARA

Domeniul / domeniile de aplicabilitate	Zoo-veterinar Nivel de laborator, aplicată la scară mică
Distincții obținute la alte saloane	Diploma - Gold medal, Euroinvent, Iasi, Romania, 2023

1.

Denumirea invenției, în limba română	SISTEM INTELIGENT DE IRIGARE ELECTRO-CAPILARĂ PENTRU AGRICULTURA INTENSIVĂ (K)
Denumirea invenției, în engleză	INTELLIGENT ELECTRO-CAPILLARY IRRIGATION SYSTEM FOR INTENSIVE AGRICULTURE (K)
Autor / autori	Victor ABABIL, Viorica SUDACEVSCHI, Viorel CARBUNE, Silvia MNTEANU
Lucrare brevetată sau în curs de brevetare	Elaborată în cadrul proiectului de cercetare: 20.80009.5007.26. "Modele, algoritmi și tehnologii de conducere, optimizare și securizare a sistemelor Ciber- Fizice".
Scurtă prezentare, în limba română	Sistemul Inteligent autonom de irigare electro-capilară pentru Agricultură Intensivă reprezintă un subiect de cercetare multidisciplinară, care integrează cunoștințe din: geologie, agricultură, electronică, informatică, Inteligența Artificială și comunicații. Sistemul utilizează fenomenul fizic electro-capilar al materialelor în combinație cu controlul Inteligent, bazat pe un model de Rețea Neuronală. Algoritmul de funcționare urmărește scopul de a optimiza consumul de apă și energie electrică, și de a îmbunătăți calitatea produselor agricole prin controlul temperaturii și umidității solului. Controlul procesului de irigare prevede interconectarea mai multor Sisteme autonome și module de senzori într-o rețea Wireless. Modulele de senzori Wireless măsoară umiditatea și temperatura solului oferind informații modelului de Rețea Neuronală pentru luarea deciziilor de control Inteligent. Fenomenul electro-capilar al sistemului de transport al apei, în combinație cu potențialul electric cu gradient asigură distribuția eficientă și uniformă a apei către rădăcinile plantelor.
Scurtă prezentare, în limba engleză	The Intelligent Autonomous Electro-Capillary Irrigation System for Intensive Agriculture is a multidisciplinary research topic that integrates knowledge from: geology, agriculture, electronics, informatics, Artificial Intelligence and communications. The system uses the electro-capillary physical phenomenon of materials in combination with Intelligent control, based on a Neural Network model. The operating algorithm aims to optimize water and electricity consumption, and improve the quality of agricultural products by controlling soil temperature and moisture. The control of the irrigation process provides for the interconnection of several autonomous systems and sensor modules in a wireless network. Wireless sensor modules measure soil moisture and temperature, providing information to the Neural Network model for making intelligent control decisions. The electro-capillary phenomenon of the water transport system in combination with the gradient electric potential ensures efficient and uniform distribution of water to plant roots.
Domeniul / domeniile de aplicabilitate	Agricultura Intensivă, Agricultură inteligentă, Agricultură digitală Nivel de laborator: " Inteligența Artificială și Sisteme Multi-Agent "
Distincții obținute la alte saloane	

2.

Denumirea invenției, în limba română	METODĂ DE USCARE A SEMINTELOR DE CĂȚINĂ ALBĂ (K)
Denumirea invenției, în engleză	METHOD OF DRYING SEA BUCKTHORN SEEDS(K)

Autor / autori	Popescu Victor, Balan Tatiana, Țislinscaia Natalia, Vișanu Vitali, Melenciuc Mihail, Sandu Andrei-Victor, Țurcanu Dinu, Balan Mihail, Țărnă Ruslan
Lucrare brevetată sau în curs de brevetare	Cerere de brevet no. 2409, din 13.03.2023
Scurtă prezentare, în limba română	Scopul invenției constă în aplicarea procedurii de uscare în strat suspendat cu aplicarea microundelor pentru semințele de cătină albă, și optimizarea duratei de tratare termică a produsului.
Scurtă prezentare, în limba engleză	The object of the invention is to apply the method of drying in a suspended layer with the application of microwaves for sea buckthorn seeds, and to optimize the duration of heat treatment of the product.
Domeniul / domeniile de aplicabilitate	Produse și tehnologii alimentare – biosecuritate alimentară
Distincții obținute la alte saloane	

3.

Denumirea invenției, în limba română	INSTALAȚIE DE USCARE MODULARĂ (K)
Denumirea invenției, în engleză	MODULAR DRYING INSTALLATION (K)
Autor / autori	Balan Mihail, Țislinscaia Natalia, Vișanu Vitali, Melenciuc Mihail, Țurcanu Dinu, Popescu Victor
Lucrare brevetată sau în curs de brevetare	Brevet de invenție no. MD 1638 Z, din 31.03.2023
Scurtă prezentare, în limba română	Scopul invenției constă în optimizarea procesului de uscare a fructelor și legumelor, prin utilizarea construcției modulare a instalației de uscare, cu adăugarea, sau înlăturarea unui modul în construcția sa, independență de cantitatea de produs supusă procesului de uscare.
Scurtă prezentare, în limba engleză	The object of the invention is to optimize the drying process of fruits and vegetables by using the modular construction of the drying plant, with the addition or removal of a module in its construction, regardless of the quantity of product subjected to the drying process.
Domeniul / domeniile de aplicabilitate	Produse și tehnologii alimentare – biosecuritate alimentară
Distincții obținute la alte saloane	

4.

Denumirea invenției, în limba română	PROCEDEU DE FORMARE A COROANEI ÎN FORMĂ DE CUPĂ A POMULUI DE CIREȘ (K)
Denumirea invenției, în engleză	PROCESS FOR SHAPING OF CHERRY TREES CUPPED CROWN (K)
Autor / autori	BALAN Valerian, IVANOV Igor, TÎRSINA Oleg
Lucrare brevetată sau în curs de brevetare	Patent 1189 (13) Y, 2017
Scurtă prezentare, în limba română	Procedeu cuprinde formarea la pomi un trunchi de 40-50 cm și un ax scurt, la baza cărui se află 3-4 șarpante de structură, distanțate la 10-15 cm una de alta, radial în jurul axului cu unghiul de ramificare de 50-60 grade, iar cel de înclinare de 35-40 grade față de verticală, pe fiecare șarpantă la 30-40 cm de la ax se proiectează câte o

	subșarpantă exterioară dirijată spre orizontală, când șarpantele nu-și mai schimbă unghiul de inserție și direcția de înclinare axul central se taie la 30-40 cm mai sus de baza șarpantei superioare la o ramură laterală, pe șarpante și pe subșarpante uniform sunt dispuse numai ramuri de semischelet și ramuri de rod cu ciclul de renovare de 4-5 ani la cep cu o lungime de 10-15 cm.
Scurtă prezentare, în limba engleză	The process includes the formation of a 40-50 cm trunk and a short axis, at the base of which there are 3-4 structural frames, spaced 10-15 cm apart , radially around the axis with the branching angle of 50-60 degrees, and the angle of inclination of 35-40 degrees from the vertical, on each frame 30-40 cm from the axis, an external sub-frame directed horizontally is designed, when the rafters do not change their angle of insertion and the direction of inclination, the central axis is cut 30-40 cm above the base of the upper rafter at a side branch, on the rafters and on the sub-rafts, only semi-skeleton branches and fruit branches with the renewal cycle of 4-5 years for a cone with a length of 10-15 cm.
Domeniul / domeniile de aplicabilitate	Pomicultură Aplicat la nivel de producere pe scară industrială în formarea și conducerea pomilor în livezile moderne de cireș (Asociația Producătorilor și Exportatorilor de Fructe Moldova Fruct)
Distincții obținute la alte saloane	Medalia de aur - „INFOINVENT 2019”, 20-23 noiembrie 2019, Chișinău, R. Moldova

5.

Denumirea invenției, în limba română	PROCEDEU DE FORMARE A COROANEI POMULUI DE MĂR ÎN FORMĂ DE FUS ZVELT (K)
Denumirea invenției, în engleză	PROCESS FOR SHAPING THE SLENDER SPINDLE CROWN OF THE APPLE TREE (K)
Autor / autori	BALAN Valerian, DODICA Dumitru, POMPUȘ Irina, ȘARBAN Vasilie, GUCI Ivan
Lucrare brevetată sau în curs de brevetare	Patent 1229 (13) Y, 2017
Scurtă prezentare, în limba română	Invenția se referă la pomicultură, și anume la un procedeu de formare a coroanei pomului de măr în formă de fus zvelt. Procedeu, conform invenției, include arcuirea axului puternic și negarnisit cu fixarea lui în poziție orizontală primăvara în primul an după plantare la începutul dez muguririi, selectarea unui lăstar de prelungire a axului central cu tăierea la inel a lăstarilor verticali la atingerea lungimii lor de 20-25 cm, fixarea lăstarului de prelungire în poziție verticală, în luna iulie.
Scurtă prezentare, în limba engleză	The invention relates to fruit growing, namely to a process for shaping the slender spindle crown of the apple tree. The process, according to the invention, comprises arcuation of the highly developed trunk without branches with its fixation in horizontal position in spring in the first year after planting at the onset of the awakening of buds, selection of an extension shoot of the central axis with arched-cane pruning of vertical shoots when they reach a length of 20- 25 cm, fixation of the extension shoot in vertical position, in July.
Domeniul / domeniile de aplicabilitate	Pomicultură

	Aplicat la nivel de producere pe scară industrială în conducerea axului central a coroanei conform invenției în livezile moderne de măr (Asociația Producătorilor și Exportatorilor de Fructe Moldova Fruct)
Distincții obținute la alte saloane	Medalia de aur - Expoziția Europeană de Creativitate și Inovație „Euroinvent 2022”, 26-28 mai 2022, Iași, România

6.

Denumirea invenției, în limba română	PROCEDEU DE CULTIVARE A MURULUI (K)
Denumirea invenției, în engleză	PROCESS FOR CULTIVATING BLACKBERRIES (K)
Autor / autori	BALAN Valerian, POMPUȘ Irina, DODICA Dumitru, ȘARBAN Vasilie, GUCI Ivan
Lucrare brevetată sau în curs de brevetare	Patent 1450 (13) Y, 2019
Scurtă prezentare, în limba română	Invenția se referă la agricultură, în special la pomicultură, și anume la un procedeu de cultivare a murului. Procedeu, conform invenției, include palisarea tulpinilor de rod pe spalier primăvara, după care de stâlpii spalierului se leagă o sfoară, paralel cu sârma și se fixează de aceasta cu ajutorul unor elemente de fixare. Drajonii și lăstarii murului sunt dirijați între sârmă și sfoară. După recoltare ramurile care au fructificat se suprimă de la bază și se înlătură, toamna târziu, elementele de fixare a sforii se scot, sfoara se dezleagă de stâlpi și se strânge, iar tulpinile de rod nou formate sunt lăsate să cadă liber pe sol.
Scurtă prezentare, în limba engleză	The invention relates to agriculture, in particular to fruit growing, namely to a process for cultivating blackberries. The process, according to the invention, comprises tying fruit canes to a trellis in spring, after which a cord is tied to the trellis posts, parallel to the wire and fastened to it using fasteners. The blackberry offshoots and sprouts are directed between the wire and the cord. After harvesting, the branches that have borne fruits are cut off at the base and removed, and in late autumn, the cord fasteners are removed, the cord is untied from the posts and collected, and the newly formed fruit canes are allowed to freely fall to the ground.
Domeniul / domeniile de aplicabilitate	Pomicultură Utilizat la nivel de producere pe scară largă în protejarea tulpinilor de îngheț, întreținerea plantației și recoltarea fructelor (Asociația Producătorilor și Exportatorilor de Fructe Moldova Fruct0
Distincții obținute la alte saloane	Medalia de argint - Expoziția Europeană de Creativitate și Inovație „Euroinvent 2022”, 26-28 mai 2022, Iași, România

7.

Denumirea invenției, în limba română	PROCEDEU DE RAMIFICARE A MURULUI (K)
Denumirea invenției, în engleză	PROCESS FOR BRANCHING BLACKBERRIES (K)
Autor / autori	BALAN Valerian, DODICA Dumitru, POMPUȘ Irina, ȘARBAN Vasilie, GUCI Ivan
Lucrare brevetată sau în curs de brevetare	Patent 1442 (13) Y, 2019

Scurtă prezentare, în limba română	Procedeul, conform invenției, include ciupirea a 2-3 frunze apicale de pe tulpinile anuale fără ramificații, care au atins înălțimea de 1,5- 1,7 m, totodată ciupirea se efectuează fără traumatizarea apexului tulpinii și poate fi repetată, la necesitate, cu intervale de 5-7 zile. Rezultatul tehnic al invenției constă în crearea condițiilor optime pentru ramificarea tulpinilor, formarea ramurilor fructifere rezistente la frig, care asigură producerea unor cantități mari de fructe de calitate superioară.
Scurtă prezentare, în limba engleză	The invention relates to agriculture, in particular to fruit growing, namely to a process for branching blackberries. The process, according to the invention, includes nipping of 2-3 apical leaves on annual stems without branches that have reached a height of 1.5- 1.7 m, while nipping is carried out without injuring the crown of stem and can be repeated, if necessary, at intervals of 5- 7 days. The technical result of the invention consists in creating optimal conditions for branching stems, forming fruit-bearing branches resistant to cold, which ensures the production of large quantities of high quality fruits.
Domeniul / domeniile de aplicabilitate	Pomicultură Aplicat la nivel de producere pe scară industrială în creșterea și fructificarea plantațiilor de mur (Asociația Producătorilor și Exportatorilor de Fructe Moldova Fruct)
Distincții obținute la alte saloane	Medalia de aur - Expoziția Europeană de Creativitate și Inovație „Euroinvent 2022”, 26-28 mai 2022, Iași, România

8.

Denumirea invenției, în limba română	PROCEDEU DE RĂRIRE A FLORILOR POMULUI DE MĂR (K)
Denumirea invenției, în engleză	PROCESS FOR THINNING APPLE TREE FLOWERS (K)
Autor / autori	BALAN Valerian, VĂMĂȘESCU Serghei
Lucrare brevetată sau în curs de brevetare	Patent 1230 (13) Y, 2018
Scurtă prezentare, în limba română	Invenția se referă la pomicultură, și anume la un procedeu de rărire a florilor pomului de măr. Procedeul, conform invenției, include stropirea pomilor cu o soluție apoasă de 0,5-0,6% de uree, cu un consum de 1000 l/ha, primăvara în faza de înflorire, 75% din flori fiind deschise până la scuturarea petalelor primelor flori, la temperatura de 12...25°C și umiditatea aerului de 65-80%.
Scurtă prezentare, în limba engleză	The invention relates to fruit growing, namely to a process for thinning apple tree flowers. The process, according to the invention, comprises spraying the trees with a 0.5...0.6% aqueous urea solution, with a consumption of 1000 L/ha, in spring in the flowering phase, 75% of the flowers being opened before the first flower petal fall, at the temperature of 12...25°C and air humidity of 65-80%.
Domeniul / domeniile de aplicabilitate	Pomicultură Utilizat la nivel de producere pe scară industrială la reglarea încălzirii cu rod în livezile moderne de măr (Asociația Producătorilor și Exportatorilor de Fructe Moldova Fruct)
Distincții obținute la alte saloane	Medalia de aur - „INFOINVENT 2019”, 20-23 noiembrie 2019, Chișinău, R. Moldova

9.

Denumirea invenției, în limba română	PROCEDEU DE TĂIERE A ZMEURULUI ÎN PRIMUL AN DUPĂ PLANTARE (K)
Denumirea invenției, în engleză	PROCESS FOR PRUNING RASPBERRIES IN THE FIRST YEAR AFTER PLANTING (K)
Autor / autori	BALAN Valerian, DODICA Dumitru, ȘARBAN Vasile, GUCI Ivan, POMPUȘ Irina
Lucrare brevetată sau în curs de brevetare	1443 (13) Y, 2019
Scurtă prezentare, în limba română	Invenția se referă la agricultură, în special la pomicultură, și anume la un procedeu de tăiere a zmeurului în primul an după plantare. Procedeu, conform invenției, include tăierea tulpinii plantei-mamă la nivelul rădăcinilor, când drajonii noi formați ating înălțimea de 10-15 cm. Rezultatul tehnic al invenției permite sporirea ratei de prindere a plantelor de zmeur și formarea drajonilor bine dezvoltați, care asigură recolta anului următor.
Scurtă prezentare, în limba engleză	The invention relates to agriculture, in particular to fruit growing, namely to a process for pruning raspberries in the first year after planting. The process, according to the invention, includes pruning the stem of the maternal plant at the root level when the newly formed offshoots reach a height of 10-15 cm. The technical result of the invention allows of increasing the survival rate of raspberry plants and forming well-developed offshoots that provide the next year's crop.
Domeniul / domeniile de aplicabilitate	Pomicultură Aplicat la nivel de producere pe scară industrială în creșterea materialului săditor de zmeur (Asociația Producătorilor și Exportatorilor de Fructe Moldova Fruct)
Distincții obținute la alte saloane	

10.

Denumirea invenției, în limba română	DETECTOARE DE ULTRAVIOLETE PE BAZA UNEI STRUCTURI DE Al_2O_3/ZnO (C)
Denumirea invenției, în engleză	Al_2O_3/ZnO HETEROSTRUCTURE BASED DEVICE FOR UV DETECTION (C)
Autor / autori	Rajat Nagpal, drd. (MD/INDIA); Lupan Cristian, drd. (MD); Bîrnaz Adrian, drd. (MD); Leonard Siebert Dr.-Ing. (DE); Lupan Oleg, prof. univ. dr. hab. (MD)
Lucrare brevetată sau în curs de brevetare	Horizon EU SENNET Project Agreement nr. 101072845
Scurtă prezentare, în limba română	Detectoarele de ultraviolete sunt vitale în tehnologiile cheie, inclusiv aplicații biomedicale. Heterostructura Al_2O_3/ZnO este sintetizată prin obținerea ZnO prin metoda sintezei chimice din soluții, apoi prin depunerea de straturi de Al_2O_3 prin metoda de depunere în strat atomic (ALD). Acest studiu prezintă performanța de detectare UV a heterostructurii Al_2O_3/ZnO la trei lungimi de undă diferite, de 405 nm, 385 nm și 365 nm în regiunea UV-B a spectrului UV. Din rezultatele obținute, s-a observat că dispozitivul funcționează optim la lungimea de undă UV de 365 nm, cu valoarea răspunsului de ~10-15 la temperatura de operare 25-100 °C, cu un timp de răspuns rapid sub 20 de secunde.
Scurtă prezentare, în limba engleză	Ultraviolet detectors are vital in key technologies, including biomedical applications. Al_2O_3/ZnO heterostructure is synthesized by firstly obtaining ZnO using chemical solution method then adding layers of Al_2O_3 using Atomic Layer Deposition (ALD)

	method. This study exhibits Al ₂ O ₃ /ZnO heterostructure's UV detection performance at three different wavelengths ranged as 405nm, 385nm, 365nm in UV-B region of UV spectrum. It was detected that the optimal wavelength is 365 nm, with a response value of ~10-15 at operating temperatures 25-100 °C, with quick response time under 20 seconds.
Domeniul / domeniile de aplicabilitate	Dispozitive electronice de detecție Nivel de prototip
Distincții obținute la alte saloane	

11.

Denumirea invenției, în limba română	PROCEDEU DE OBȚINERE A BOMBOANELOR GUMATE (Q)
Denumirea invenției, în engleză	PROCESS FOR OBTAINING GUMMY CANDIES (Q)
Autor / autori	BOIȘTEAN Alina, SIMINIUC Rodica, CHIRSANOVA Aurica
Lucrare brevetată sau în curs de brevetare	Lucrare în curs de brevetare nr. depozit: s 2023 0071 ; data depozit: 2023.08.23
Scurtă prezentare, în limba română	Invenția se referă la industria alimentară și anume la un procedeu de obținere a bomboanelor gumate. Invenția are ca scop îmbunătățirea proprietăților nutritive ale bomboanelor gumate și calitatea lor funcțională, datorită reducerii kaloriilor, fiind îmbunătățite prin atribuirea unui nou gust ce este furnizat de noua combinație de componente. Avantajul constă în obținerea bomboanelor funcționale prin utilizarea materiilor prime naturale și autohtone, bogate în substanțe biologice active (suc din struguri roșii, oțet de vin roșu natural, miere de albine naturală). Nu mai puțin important este absența zahărului și a aditivilor alimentari artificiali, care sunt caracteristici acestui produs disponibil pe piață.
Scurtă prezentare, în limba engleză	The invention relates to the food industry, namely to a process for obtaining gummy candies. The invention aims at improving the nutritional properties of gummy candies and their functional quality, due to the reduction of calories, being improved by the attribution of a new taste which is provided by the new combination of components. The advantage consists in obtaining functional candies through the use of natural and indigenous raw materials, rich in biologically active substances (red grape juice, natural red wine vinegar, natural honey). No less important is the absence of sugar and artificial food additives, which are characteristics of this commercially available product.
Domeniul / domeniile de aplicabilitate	Industria alimentară La nivel de prototip
Distincții obținute la alte saloane	

12.

Denumirea invenției, în limba română	PROCEDEU DE OBȚINERE A EXTRACTELOR ANTIOXIDANTE PE BAZĂ DE PIGMENȚI NATURALI (K)
Denumirea invenției, în engleză	PROCESS FOR OBTAINING OF THE ANTIOXIDANT EXTRACTS BASED ON NATURAL PIGMENTS (K)

Autor / autori	BEȘLIU Alina, CHISELIȚA Natalia, CHISELIȚA Oleg, EFREMOVA Nadejda, TOFAN Elena, RUDIC Valeriu
Lucrare brevetată sau în curs de brevetare	Cerere de brevet nr. a 2022 0058 din 29.12.2022
Scurtă prezentare, în limba română	Se propune un procedeu nou de obținere a extractelor pe bază de pigmenți cu utilizarea biomasei reziduale de <i>Arthrospira platensis</i> care se amestecă cu alcool etilic de 96% (1 :10 v/v), suspensia se supune sonicării 5 min sau se plasează la baie cu apă la +45°C 30 min cu agitare periodică. Extractul se separă prin centrifugare. Extractul obținut astfel, conține 14.21±0.020 mg/100g β-caroten, 0.569±0.001 mg/100g luteină, 14.243±0.066 mg/l clorofilă a, 442.5±0.58 mg/l polizaharide sulfatate, activitatea antioxidantă constituie 195.93±9.15% inhibiție, activitatea CAT - 1235±30.59 mmol/min. mg proteină, activitatea SOD - 618±2.6 U/mg proteină.
Scurtă prezentare, în limba engleză	A new process for obtaining extracts based on pigments from <i>Arthrospira platensis</i> residual biomass is proposed. The biomass is mixed with 96% ethyl alcohol (1:10 v/v), suspension is sonicated for 5 min or placed in the water bath at +45°C for 30 min with periodic agitation. The extract is separated by centrifugation. The obtained extract contains 14.21±0.020 mg/100g β-carotene, 0.569±0.001 mg/100g lutein, 14.243±0.066 mg/l chlorophyll a, 442.5±0.58 mg/l sulfated polysaccharides, antioxidant activity is 195.93±9.15% inhibition, CAT activity of 1235±30.59 mmol/min. mg protein, SOD activity of 618±2.6 U/mg protein.
Domeniul / domeniile de aplicabilitate	Zootehnie, agricultură La nivel de laborator Invenția a fost elaborată în cadrul Proiectului 20.80009.5107.16 finanțat de ANCD The invention was created within the project 20.80009.5107, 16 funded by NARD.
Distincții obținute la alte saloane	Medalie de Argint, ed. a IX-a a Salonului Internațional de Invenții și Inovații "Traian Vuia", 15-17 iunie 2023, Timișoara, România

13.

Denumirea invenției, în limba română	STREPTOMYCES MASSASPOREUS CNMN-AC-06 – SURSĂ DE SUBSTANȚE BIOLOGIC ACTIVE PENTRU AGRICULTURĂ (K)
Denumirea invenției, în engleză	STREPTOMYCES MASSASPOREUS CNMN-AC-06 – SOURCE OF BIOLOGICALLY ACTIVE SUBSTANCES FOR AGRICULTURE (K)
Autor / autori	BÎRSA Maxim, BURȚEVA Svetlana, SÎRBU Tamara, GARBUZNEAC Anastasia, ȘEPTIȚCHI Vladimir
Lucrare brevetată sau în curs de brevetare	Brevet de invenție 1672 MD /2023.09.30; Brevet de invenție 1682 MD /2023.04.30
Scurtă prezentare, în limba română	Se propune un mediu nutritiv optimizat pentru cultivarea submersă a tulpinii <i>Streptomyces massasporeus</i> CNMN-Ac-06, care conține 1,37 g/L acid 4-aminobenzoic. Mediul propus mărește cantitatea de biomasă cu 212,7%, lipide cu 32,28%, fosfolipide cu 111,5% și steroli cu 366,66%. Completarea dietei șobolanilor albi Wistar cu biomasă de <i>Streptomyces massasporeus</i> CNMN-Ac-06, într-o cantitate de 250 mg/kg greutate corporală pe zi timp de 5-10 săptămâni asigură creșterea rezistenței animalelor

	experimentale și restabilirea mai intensă a capacităților fiziologice ale organismului după expunerea la condiții de mediu nefavorabile.
Scurtă prezentare, în limba engleză	An optimized nutrient medium is proposed for submerged cultivation of <i>Streptomyces massasporeus</i> CNMN-Ac-06 strain, which contains 1.37 g/L 4-aminobenzoic acid. The proposed medium increases the amount of biomass by 212.7%, lipids by 32.28%, phospholipids by 111.5% and sterols by 366.66%. Supplementing the diet of white Wistar rats with biomass of <i>Streptomyces massasporeus</i> CNMN-Ac-06, in a quantity of 250 mg/kg body weight per day for 5-10 weeks, provides an increase in the resistance of the experimental animals and a more intensive restoration of the body's physiological capabilities after exposure to adverse environmental conditions.
Domeniul / domeniile de aplicabilitate	Agricultură Invenția a fost elaborată pe baza rezultatelor obținute în cadrul proiectului 20.80009.7007.09 finanțat de ANCD. The inventions were developed within project 20.80009.7007.09 funded by NARD.
Distincții obținute la alte saloane	- Medalie de Argint, a 15-a ed. a EUROINVENT – International Exhibition of Creativity and Innovation, 11-13 mai, Iași, România. - Medalie de Aur, ed. a IX-a a Salonului Internațional de Invenții și Inovații "Traian Vuia", 15-17 iunie 2023, Timișoara, România. - Medalie de Aur, a 27-a ed. a Salonului Internațional de Invenții INVENTICA, 21-23 iunie 2023, Iași, România. - Medalie de Aur, a 4-a ed. a INVENTCOR - International Exhibition, 14-16.09.2023, Deva, România.

14.

Denumirea invenției, în limba română	PROCEDEU DE CULTIVARE SUBMERSĂ A TULPINII LENTINUS EDODES (BERK) SING CNMN FB 01 (G)
Denumirea invenției, în engleză	PROCESS FOR SUBMERGED CULTIVATION OF STRAIN LENTINUS EDODES (BERK) SING CNMN FB 01 (G)
Autor / autori	CILOCI Alexandra, DVORNINA Elena, RUDIC Valeriu, BULHAC Ion, URECHE Dumitru, COCU Maria
Lucrare brevetată sau în curs de brevetare	Brevet de invenție 4843 MD / 2023.08.31
Scurtă prezentare, în limba română	Se propune un procedeu de cultivare submersă a tulpinii de fungi <i>Lentinus edodes</i> (Berk) Sing CNMN-FB-01 care prevede inocularea materialului semincer în cantitate de 10% v/v pe mediul nutritiv, care conține, g/L: NH ₄ NO ₃ - 0,20, KH ₂ PO ₄ - 1,30, MgSO ₄ •7H ₂ O - 0,35, tris(2,6-dimetil piridindicarboxilat-1kONO)-di-μ-(izotiocianato-1,2kN)(diizotiocianato-2kN)bariu(II)cobalt(II) 0,005 - 0,015, malț de 5° Balling restul, și cultivarea la agitare continuă la temperatura de 28-30°C în decurs de 144 de ore.
Scurtă prezentare, în limba engleză	The method for submerged cultivation of <i>Lentinus edodes</i> (Berk.) Sing. CNMN-FB-01 fungi strain is proposed, which includes the inoculation of seed material in the amount of 10% v/v into a nutrient medium, containing, g/L: NH ₄ NO ₃ - 0.20, KH ₂ PO ₄ - 1.30, MgSO ₄ •7H ₂ O - 0.35, tris (2,6-dimethyl pyridinedicarboxylate-1kONO)-di-μ-(isothiocyano-1.2kN) - (diisocyanato-2kN) barium (II) cobalt (II) - 0.005-0.015, beer

	wort 5°Balling the rest, and cultivation with continuous stirring at a temperature of 28-30°C for 144 hours.
Domeniul / domeniile de aplicabilitate	Biotehnologie, bionanotehnologie, farmaceutică La nivel de laborator Invenția a fost elaborată pe baza rezultatelor obținute în cadrul proiectului 20.80009.5007.28 finanțat de ANCD. The invention was developed based on the results obtained within the project 20.80009.5007.28 funded by NARD
Distincții obținute la alte saloane	- Medalie de Aur, a 27-a ed. a Salonului Internațional de Invenții INVENTICA, 21-23 iunie 2023, Iași, România - Medalie de Aur, a 4-a ed. a INVENTCOR - International Exhibition, 14-16.09.2023, Deva, România

15.

Denumirea invenției, în limba română	PROCEDEU DE OBȚINERE A PREPARATULUI PROTEOGLICANIC (K)
Denumirea invenției, în engleză	PROCEDURE FOR OBTAINING THE PROTEOGLYCAN PREPARATION (K)
Autor / autori	EFREMOVA Nadejda, CHISELIȚA Natalia, BEȘLIU Alina, CHISELIȚA Oleg, TOFAN Elena, RUDIC Valeriu
Lucrare brevetată sau în curs de brevetare	Cerere de brevet nr. a 2022 0059 din 29.12.2022
Scurtă prezentare, în limba română	Se propune un procedeu nou de obținere a preparatului proteoglicanic din biomasa reziduală de <i>Arthrospira platensis</i> . Biomasa se amestecă cu alcool etilic de 96% (1:10), se plasează la baie cu apă la +45°C 30 min cu agitare periodică, se centrifughează. Biomasa restantă se amestecă cu apă distilată (1:3 v/v), se supune sonicării 5 min, se încălzește la +45°C 30 min sau se autoclavează la +115°C 30 min, se centrifughează. Preparatul conține 661±2.30-733±1.55 mg/l polizaharide sulfatate, 20.66±0.12-26.50±0.06% S.U. proteine, 23.69±0.73-20.71±0.42% S.U. carbohidrați, posedă activitate SOD de 54.68±2.82-38.41±0.42 U/mg proteină.
Scurtă prezentare, în limba engleză	A new process for obtaining the proteoglycan preparation from the grinding residual biomass of <i>Arthrospira platensis</i> is proposed. The biomass is mixed with 96% ethyl alcohol (1:10), placed in a water bath at +45°C for 30 min with periodic stirring and centrifuged. Then the remaining biomass is mixed with distilled water (1:3 v/v), sonicated for 5 min, heated at +45°C for 30 min or autoclaved at +115°C for 30 min, centrifuged. The obtained preparation contains 661±2.30-733±1.55 mg/L sulphated polysaccharides, 20.66±0.12-26.50±0.06% S.U. proteins, 23.69±0.73-20.71±0.42% U.S. carbohydrates, possess SOD activity of 54.68±2.82-38.41±0.42 U/mg protein.
Domeniul / domeniile de aplicabilitate	Zootehnie, agricultură La nivele de laborator Rezultatele au fost obținute în cadrul Proiectului 20.80009.5107.16, finanțat de ANCD. The invention was created within the project 20.80009.5107.16, funded by NARD.
Distincții obținute la alte saloane	Medalie de Argint, a 27-a ed. a Salonului Internațional de Invenții INVENTICA, 21-23 iunie 2023, Iași, România

16.

Denumirea invenției, în limba română	PROCEDEU DE OBȚINERE A BIOMASEI MICROALGEI ROȘII PORPHYRIDIUM CRUENTUM – SURSĂ DE LIPIDE OMEGA-3 CU PROPRIETĂȚI POLIVALENTE (G)
Denumirea invenției, în engleză	PROCESS FOR OBTAINING THE BIOMASS OF THE RED MICROALGA PORPHYRIDIUM CRUENTUM - SOURCE OF OMEGA 3 LIPIDS WITH POLYVALENT PROPERTIES (G)
Autor / autori	RUDI Ludmila, CHIRIAC Tatiana, CEPOI Liliana, RUDIC Valeriu, VALUȚA Ana, DJUR Svetlana, DONI Veronica, CODREANU Liviu, MISCU Vera, ROTARI Ion, TAȘCA Valentina
Lucrare brevetată sau în curs de brevetare	Brevet de invenție 4849 MD / 2023.03.31
Scurtă prezentare, în limba română	Se propune un procedeu de cultivare a microalgei Porphyridium cruentum în scopul obținerii de biomasă cu conținut sporit de lipide omega-3. Cultivarea microalgei se realizează pe un mediu nutritiv ce conține AuNP de 5 nm, stabilizate în citrat, 4,8-5,1 nM, la temperatura de 25-28°C, pH 6,8-7,2, iluminarea continuă de 50-57 μM fotoni/m ² ·s, timp de 14 zile. Procedeu asigură sporirea cu 52% a conținutului de lipide în biomasa de porfiridium, care poate servi ca materie primă pentru dezvoltarea de noi preparate și nutraceutice cu proprietăți polivalente.
Scurtă prezentare, în limba engleză	A process for cultivating the microalgae Porphyridium cruentum is proposed in order to obtain biomass with a high omega-3 lipid content. The microalga is cultivated in a nutrient medium containing AuNPs stabilized in citrate, 5 nm, 4.8 - 5.1 nM, at a temperature of 25-28°C, pH 6.8-7.2, illumination of 50-57 μM photon/m ² ·s, within 14 days. The process ensures a 52% increase in the omega-3 lipid content of porphyridium biomass, which can be used as raw material for the development of new preparations and nutraceuticals with polyvalent properties.
Domeniul / domeniile de aplicabilitate	Biotehnologie, bionanotehnologie, farmaceutică La nivel de laborator Invenția a fost elaborată pe baza rezultatelor obținute în cadrul proiectului 20.80009.5007.05, finanțat de ANCD. The invention was developed based on the results obtained within the project 20.80009.5007.05 funded by NARD.
Distincții obținute la alte saloane	Medalie de Aur, a 15-a ed. a EUROINVENT – International Exhibition of Creativity and Innovation, 11-13 mai, Iași, România

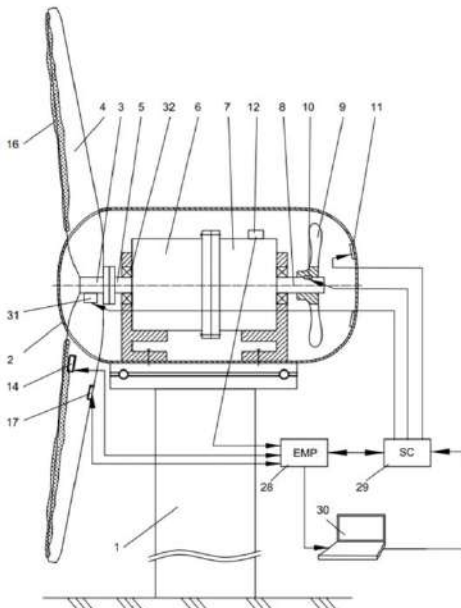
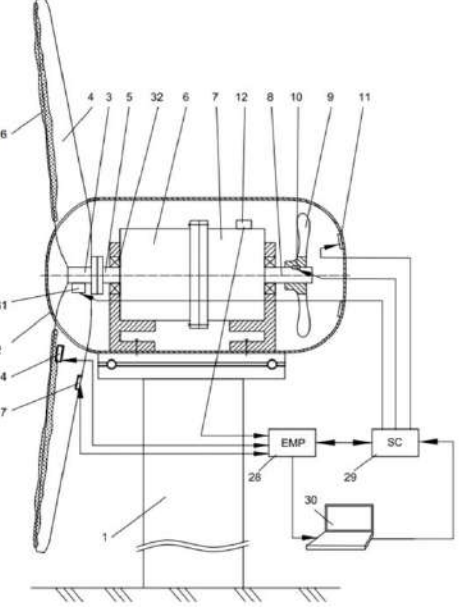
17.

Denumirea invenției, în limba română	APLICAREA BIOPESTICIDELOR DE ORIGINE MICROBIANĂ ÎMPOTRIVA FITOPATOGENILOR (K)
Denumirea invenției, în engleză	APPLICATION OF BIOPESTICIDES OF MICROBIAL ORIGIN AGAINST PHYTOPATHOGENS (K)
Autor / autori	ȘÎRBU Tamara, MOLDOVAN Cristina, ȚURCAN Olga, BOGDAN-GOLUBI Nina, SLANINA Valerina
Lucrare brevetată sau în curs de brevetare	Hotărâre de acordare a Brevetului de invenție nr. 7131 from 2022.12.20; Hotărâre de acordare a Brevetului de invenție nr. 7179 from 2023.05.11

Scurtă prezentare, în limba română	Se propune utilizarea tulpinilor de <i>Bacillus velezensis</i> CNMN-BB-12 și <i>Trichoderma atrobruneum</i> CNMN-FD-25 ca sursă de substanțe bioactive pentru combaterea fitopatogenilor: <i>B. cinerea</i> , <i>Alt. alternata</i> , <i>A. niger</i> , <i>F. solani</i> , <i>F. oxysporum</i> , <i>C. michiganensis</i> , <i>E. carotovora</i> , <i>X. campestris</i> , <i>A. tumefaciens</i> . În acest scop se utilizează soluțiile de exometaboliți ale tulpinilor menționate pentru tratarea semințelor înainte de semănat și în perioada vegetativă a plantelor de cultură. Utilizarea exometaboliților de <i>B. velezensis</i> CNMN-BB-12 și <i>T. atrobruneum</i> CNMN-FD-25 contribuie la combaterea fitopatogenilor de origine fungică și bacteriană, depășind controlul cu 25-50%.
Scurtă prezentare, în limba engleză	It is purpose to use of <i>Bacillus velezensis</i> CNMN-BB-12 and <i>Trichoderma atrobruneum</i> CNMN-FD-25 strains as a source of bioactive substances for combat phytopathogens: <i>B. cinerea</i> , <i>Alt. alternata</i> , <i>A. niger</i> , <i>F. solani</i> , <i>F. oxysporum</i> , <i>C. michiganensis</i> , <i>E. carotovora</i> , <i>X. campestris</i> , <i>A. tumefaciens</i> . Exometabolite solutions of the mentioned strains can be used for seeds treating before sowing and during the vegetative period of crop plants. The use of exometabolites of <i>B. velezensis</i> CNMN-BB-12 and <i>T. atrobruneum</i> CNMN-FD-25 contributes to the fight against phytopathogens of fungal and bacterial origin, exceeding the control by 25-50%.
Domeniul / domeniile de aplicabilitate	Agricultură La nivel de laborator Invenția a fost elaborată în cadrul proiectului 20.80009.7007.09, finanțat de ANCD. The invention was developed within project 20.80009.7007.09 funded by NARD.
Distincții obținute la alte saloane	- Medalie de Aur, ed. a IX-a a Salonului Internațional de Invenții și Inovații "Traian Vuia", 15-17 iunie 2023, Timișoara, România - Medalie de Aur, a 4-a ed. a INVENTCOR - International Exhibition, 14-16.09.2023, Deva, România

18.

Denumirea invenției, în limba română	DISPOZITIV ȘI METODĂ DE MONITORIZARE PREDICTIVĂ A STĂRII TURBINEI EOLIENE ȘI DE IMPLEMENTARE A CONTRAMĂSURILOR (V)
Denumirea invenției, în engleză	DEVICE AND METHOD FOR PREDICTIVE MONITORING OF THE WIND TURBINE STATE AND FOR IMPLEMENTATION OF COUNTERMEASURES (V)
Autor / autori	Valeriu DULGHERU; Sergiu ZAPOROJAN; Vladimir LARIN; Ilie MANOLI; Eugeniu MUNTEANU; Ivan RABEL; Marin GUȚU; Radu CIOBANU; Oleg CIOBANU
Lucrare brevetată sau în curs de brevetare	Brevet de invenție nr. 1701 Y din 30.06.2023

<p>Scurtă prezentare, în limba română</p>	<p>Invenția se referă la dispozitive de conversie a energiei eoliene în energie electrică, în special la turbinele eoliene cu ax vertical cu control al puterii. Turbina eoliană, conform invenției, conține un turn-suport (1), pe o platformă (2) a căruia este instalat printr-un lagăr (3) un arbore rotitor vertical (4), un capăt al căruia este unit cu un generator cu magneți permanenți (5), iar celălalt capăt, prin intermediul unor bare (7) și unor bare tubulare (10), este unit cu palele înclinate (8), conform primei realizări, sau cu pale verticale, conform celei de-a doua realizare. Partea de jos a palelor înclinate (8) sau palelor verticale este unită rigid prin intermediul barelor (7) cu o bucășă inferioară (6), fixată rigid pe arbore (4), iar partea de sus a palelor înclinate (8) sau palelor verticale este unită rigid prin intermediul barelor tubulare (10) cu o bucășă superioară (9), instalată pe arbore (4). În interiorul barelor tubulare (10) sunt amplasate elemente inerțiale (11), unite prin intermediul unor elemente elastice (12) cu bucășa superioară (9).</p>	
<p>Scurtă prezentare, în limba engleză</p>	<p>The invention relates to wind energy-to-electrical energy conversion devices, in particular to vertical axis wind turbines with power control. The wind turbine, according to the invention, comprises a support tower (1), on the platform (2) of which is installed by means of a bearing (3) a vertical rotating shaft (4), one end of which is connected to a generator with permanent magnets (5), and the other end, by means of levers (7) and tubular levers (10), is connected to inclined blades (8), according to the first embodiment, or to vertical blades, according to the second embodiment. The lower part of the inclined blades (8) or vertical blades is rigidly connected by means of rods (7) to a lower bushing (6), rigidly fixed on the shaft (4), and the upper part of the inclined blades (8) or vertical blades is rigidly connected by means of tubular rods (10) to an upper bushing (9), installed on the shaft (4). Inside the tubular rods (10) are placed inertial elements (11), connected by means of elastic elements (12) to the upper bushing (9).</p>	
<p>Domeniul / domeniile de aplicabilitate</p>	<p>Energie și Protecția Mediului Nu a fost aplicată</p>	
<p>Distincții obținute la alte saloane</p>	<p></p>	

19.

Denumirea invenției, în limba română	LINGURĂ UNIVERSALĂ PENTRU AMPRENTAREA CONCOMITENTĂ A SPAȚIULUI VESTIBULAR ȘI SECTORULUI FRONTAL A CAVITĂȚII ORALE LA PACIENȚII CU OCLUZII DESCHISE, ALTE MALADII GRAVE DE OCLUZIE (G)
Denumirea invenției, în engleză	UNIVERSAL SPOON FOR SIMULTANEOUS IMPRESSION OF THE VESTIBULAR SPACE AND THE FRONTAL SECTOR OF THE ORAL CAVITY IN PATIENTS WITH OPEN OCCLUSIONS, OTHER SERIOUS OCCLUSION DISEASES (G)
Autor / autori	COJOCARU Mihail, STRATAN Mihaela, SOLOMON Oleg, MOSTOVEI Mihai, CIOBANU Radu, CIOBANU Oleg
Lucrare brevetată sau în curs de brevetare	Cerere de brevet de invenție la AGEPI, Republica Moldova: nr. 2380 MD, din 25.01.2023
Scurtă prezentare, în limba română	Invenția se referă la stomatologia ortopedică, și anume la un dispozitiv pentru amprentarea arcașelor dentare, obținerii din gips a modelelor de studiu, determinării diagnosticului, planului de tratament a pacientului cu anomalie de ocluzie dentară. Rezultatul tehnic constă în lărgirea posibilităților funcționale, amprentarea concomitentă a ambelor arcade dentare încât ocluzia să poată fi prelevată cu precizie în perioade de timp mai reduse, amprentarea concomitentă a spațiului vestibular și sectorului frontal a cavității orale la pacienții cu ocluzii deschise, alte maladii grave de ocluzie.
Scurtă prezentare, în limba engleză	The invention relates to orthopedic dentistry, namely to a device for taking impressions of the dental arches, obtaining study models from gypsum, determining the diagnosis, the treatment plan of the patient with dental occlusion anomaly. The technical result consists in widening the functional possibilities, the simultaneous impression of both dental arches so that the occlusion can be accurately sampled in shorter periods of time, the simultaneous impression of the vestibular space and the frontal sector of the oral cavity in patients with open occlusions, other serious diseases of occlusion.
Domeniul / domeniile de aplicabilitate	Sănătate -Medicină – Cosmetică Nu a fost aplicată
Distincții obținute la alte saloane	

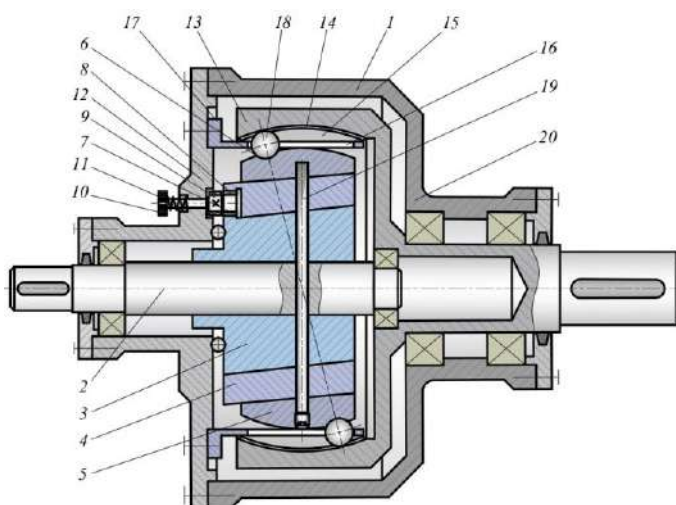
20.

Denumirea invenției, în limba română	SISTEM EOLIAN (V)
Denumirea invenției, în engleză	WIND SYSTEM (V)
Autor / autori	Valeriu DULGHERU; Cătălin DUMITRESCU (RO); Liliana DUMITRESCU (RO); Radu RĂDOI (RO); Corneliu CRISTESCU (RO); Radu CIOBANU; Oleg CIOBANU
Lucrare brevetată sau în curs de brevetare	Brevet de invenție nr. 133193 B1 RO din 30.01.2023
Scurtă prezentare, în limba română	Invenția se referă la sistemele de conversie a energiei eoliene, și în special la sistemele eoliene cu mai multe rotoare. Sistemul eolian include turnul 1 în formă de construcție metalică deschisă, în care în partea superioară sunt amplasate rotoarele verticale 2 și 3. Palele 4 ale rotorului vertical 2 sunt fixate înclinat pe rotor cu un unghi al elicei α de

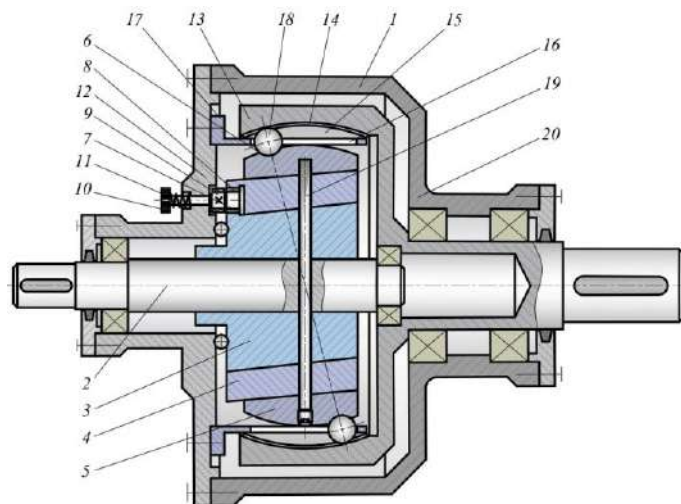
	dreapta. Palele 5 ale rotorului vertical 3 sunt fixate înclinat cu unghi al elicei 360α de stânga. Între rotoarele 2 și 3 este amplasat generatorul electric cu magneți permanenți cu flux radial 6, rotorul 7 care este legat cu arborele 8 al rotorului vertical 2, iar statorul 9 al generatorului electric cu magneți permanenți cu flux radial 6 este legat rigid cu arborele 10 al rotorului vertical 3.
Scurtă prezentare, în limba engleză	The invention relates to wind energy conversion systems, and in particular to multi-rotor wind systems. The wind system includes the tower 1 in the form of an open metal construction, in which the vertical rotors 2 and 3 are located in the upper part. The blades 4 of the vertical rotor 2 are fixed at an angle to the rotor with a helix angle α to the right. The blades 5 of the vertical rotor 3 are fixed at an angle with the helix angle 360α to the left. Between the rotors 2 and 3 is placed the electric generator with permanent magnets with radial flux 6, the rotor 7 which is connected with the shaft 8 of the vertical rotor 2, and the stator 9 of the electric generator with permanent magnets with radial flux 6 is rigidly connected with the shaft 10 of the vertical rotor 3.
Domeniul / domeniile de aplicabilitate	Energie și Protecția Mediului Nu a fost aplicată
Distincții obținute la alte saloane	

21.

Denumirea invenției, în limba română	TRANSMISIE ELICOIDALĂ CU BILE (A)
Denumirea invenției, în engleză	HELICAL TRANSMISSION WITH BALLS (A)
Autor / autori	Valeriu DULGHERU; Ion BOSTAN; Ion BODNARIUC; Radu CIOBANU; Oleg CIOBANU; Stanislav SLOBODEANIUC
Lucrare brevetată sau în curs de brevetare	Cerere de brevet de invenție la AGEPI, Republica Moldova: nr. 2440 MD, din 14.06.2023
Scurtă prezentare, în limba română	<p>Invenția se referă la construcția de mașini, în special, la transmisiile cu raport de transmitere variabil.</p> <p>Rezultatul tehnic al invenției constă în următoarele:</p> <ul style="list-style-type: none"> - executarea bușei interioare cu suprafață exterioară sferică, pe care este executat un (sau două) canel sinusoidal închis cu axa înclinată γ_1 cu posibilitatea varierii unghiului de înclinare a canelurii (canelurilor) sinusoidale asigură varierea relativ lejeră a vitezei arborelui condus, folosind elemente de angrenare:

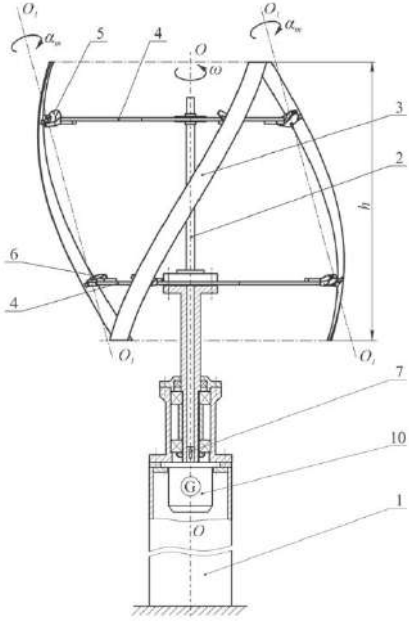
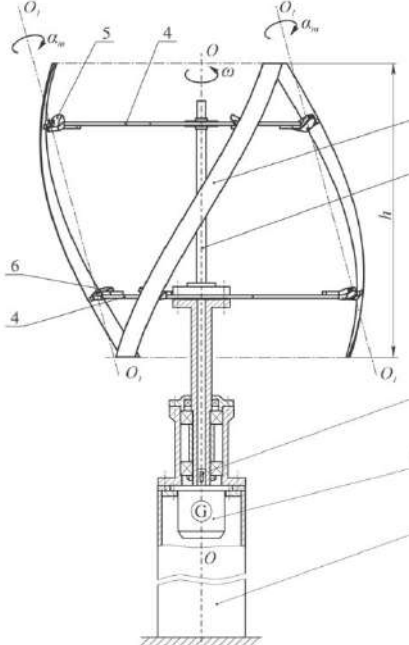


	<ul style="list-style-type: none"> - executarea pe suprafață exterioară sferică a bușei interioare a două caneluri sinusoidale închise cu defazare de 180°, iar pe suprafața sferică interioară a bușei exterioare a două rânduri de caneluri longitudinale înclinate la un unghi γ_2 și, respectiv, γ_2+90°, asigură capacitate portantă sporită și compensarea forțelor axiale, care apar în angrenaj; - executarea mecanismului de variere a înclinării bușei intermediare cu elemente gravitaționale asigură varierea automată a vitezei arborelui condus funcție de sarcină.
<p>Scurtă prezentare, în limba engleză</p>	<p>The invention relates to the construction of machines, in particular, to transmissions with a variable transmission ratio. The technical result of the invention consists of the following:</p> <ul style="list-style-type: none"> - The execution of the inner bush with a spherical outer surface, on which one (or two) closed sinusoidal grooves with an inclined axis γ_1 are executed with the possibility of varying the angle of inclination of the sinusoidal groove(s) ensures the relatively easy variation of the speed of the driven shaft, using gear elements: - the implementation of two closed sinusoidal grooves with a phase shift of 180° on the spherical outer surface of the inner bushing, and on the inner spherical surface of the outer bushing two rows of longitudinal grooves inclined at an angle γ_2 and γ_2+90°, respectively, ensures increased bearing capacity and compensation of axial forces, which occur in the gear; - the execution of the mechanism to vary the inclination of the intermediate bushing with gravity elements ensures the automatic variation of the speed of the driven shaft depending on the load.
<p>Domeniul / domeniile de aplicabilitate</p>	<p>Mecanică - motoare - mașini Se cercetează la nivel de laborator</p>
<p>Distincții obținute la alte saloane</p>	



22.

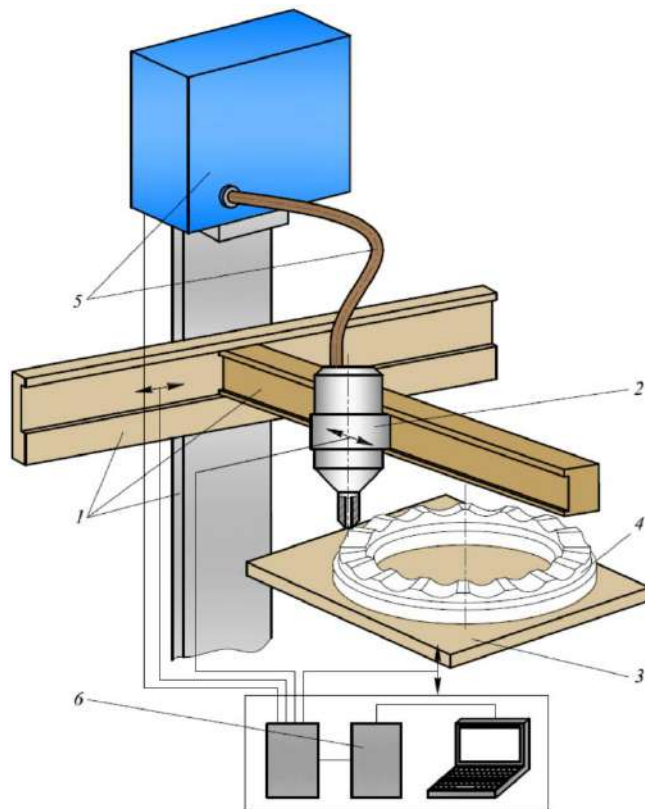
<p>Denumirea invenției, în limba română</p>	<p>TURBINĂ EOLIANĂ CU AX VERTICAL CU PROTECȚIE AERODINAMICĂ ÎMPOTRIVA SUPRASARCINILOR (V)</p>
<p>Denumirea invenției, în engleză</p>	<p>VERTICAL AXIS WIND TURBINE WITH AERODYNAMIC PROTECTION AGAINST OVERLOADS (V)</p>
<p>Autor / autori</p>	<p>Viorel BOSTAN; Ion BOSTAN; Valeriu DULGHERU; Valeriu ODAINĂI; Marin GUȚU; Radu CIOBANU; Oleg CIOBANU; Ivan RABEL; Vitalie GLADIȘ</p>

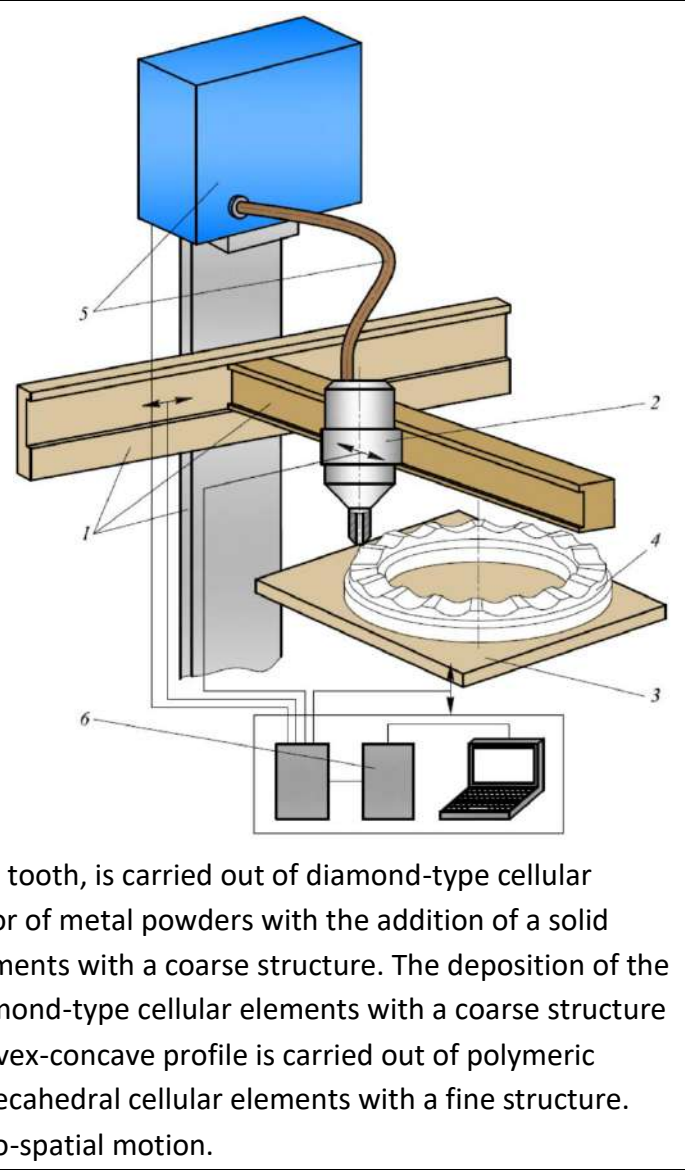
<p>Lucrare brevetată sau în curs de brevetare</p>	<p>Cerere de brevet de invenție la AGEPI, Republica Moldova: nr. 2380 MD, din 25.01.2023</p>
<p>Scurtă prezentare, în limba română</p>	<p>Invenția se referă la sisteme de conversie a energiei eoliene, și anume la turbine eoliene cu ax vertical. Rezultatul tehnic constă în asigurarea la viteze maxime ale curenților de aer, respectiv, la viteze unghiulare mari ale arborelui rotitor, a posibilității autorepoziționării prin pivotarea palelor cu profil aerodinamic la un unghi de atac $\alpha_m \neq \alpha_{opt}$, la care să se provoace majorarea forței de rezistență aerodinamică FD a palei și diminuarea vitezei unghiulare de rotire a arborelui roților implicit și al generatorului electric. Soluțiile tehnice propuse asigură procesul de frânare mecanică și aerodinamică a rotorului prin soluții constructive relativ simple și totodată asigură securizarea turnului de suprasarcini generate la vitezele mari ale vântului.</p> 
<p>Scurtă prezentare, în limba engleză</p>	<p>The invention relates to systems for the conversion of wind energy, namely to wind turbines with a vertical axis. The technical result consists in ensuring at maximum speeds of the air currents, respectively, at high angular speeds of the rotating shaft, the possibility of self-repositioning by pivoting the blades with an aerodynamic profile at an angle of attack $\alpha_m \neq \alpha_{opt}$, at which to cause the increase of the resistance force aerodynamics FD of the blade and decreasing the rotational angular velocity of the implicit wheel shaft and electric generator. The proposed technical solutions ensure the process of mechanical and aerodynamic braking of the rotor through relatively simple constructive solutions and at the same time ensure the tower's security from overloads generated at high wind speeds.</p> 
<p>Domeniul / domeniile de aplicabilitate</p>	<p>Energie și Protecția Mediului Nu a fost aplicată</p>
<p>Distincții obținute la alte saloane</p>	<p></p>

23.

<p>Denumirea invenției, în limba română</p>	<p>PROCEDEE ȘI DISPOZITIVE DE FABRICARE ADITIVĂ A ROȚILOR DINȚATE ȘI ANGRENAJE PRECESIONALE (A)</p>
<p>Denumirea invenției, în engleză</p>	<p>PROCESSES AND DEVICES FOR ADDITIVE MANUFACTURING OF GEARWHEELS AND PRECESSIONAL GEARS (A)</p>

Autor / autori	Ion BOSTAN; Viorel BOSTAN; Valeriu DULGHERU; Radu CIOBANU; Oleg CIOBANU
Lucrare brevetată sau în curs de brevetare	Brevet de invenție nr. 4861 din 30.06.2023
Scurtă prezentare, în limba română	<p>Invenția se referă la construcția de mașini, în special la tehnologiile de fabricare aditivă a roților dințate ale transmisiilor planetare precesionale. Procedeele de fabricare aditivă a roților dințate constau în faptul că depunerea stratului din material polimeric, care formează miezul dintelui roții dințate, se realizează din unități celulare dodecaedrice cu structură fină sau din pulberi metalice din unități celulare dodecaedrice cu structură fină, totodată, depunerea stratului din material polimeric, care formează stratul superficial al dintelui roții dințate, se realizează din unități celulare de tip diamant cu structură grosieră sau din pulberi metalice cu adaos de lubrifiant solid din unități celulare de tip romb cu structură grosieră. Depunerea stratului din material polimeric din unități celulare de tip diamant cu structură grosieră pe suprafața dinților cu profil convex-concav, se realizează din material polimeric sau pulberi metalice din unități celulare dodecaedrice cu structură fină. Depunerea se realizează prin mișcare sfero-spațială.</p>



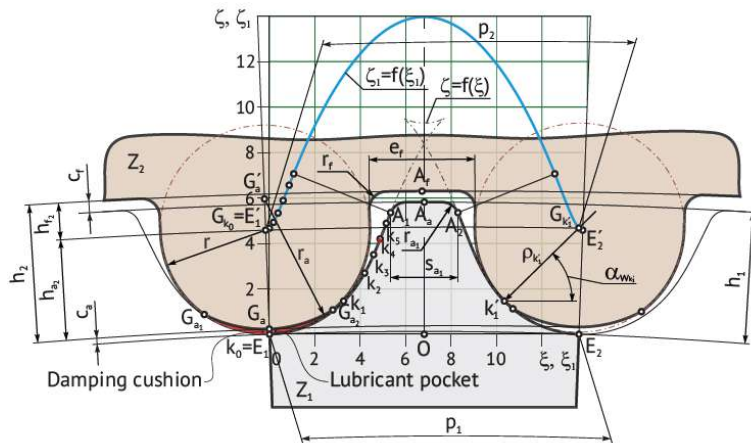
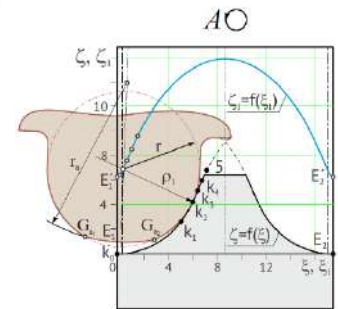
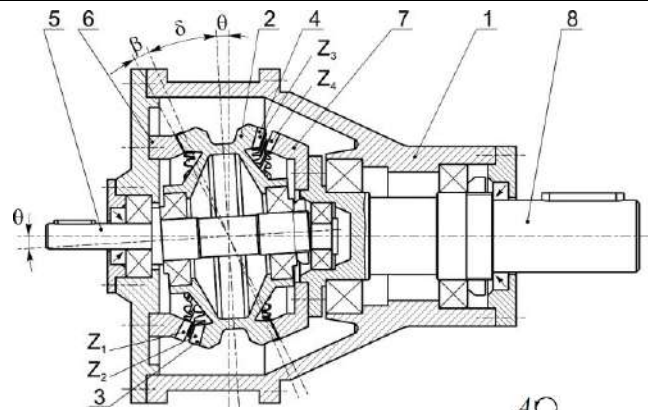
<p>Scurtă prezentare, în limba engleză</p>	<p>The invention relates to mechanical engineering, in particular to additive technologies for the manufacture of gearwheels of planetary precessional transmissions. The processes for additive manufacturing of gearwheels consist in the fact that deposition of the layer of polymeric material, which forms the core of the gearwheel tooth is carried out of dodecahedral cellular elements with a fine structure or of metal powders of dodecahedral cellular elements with a fine structure, at the same time deposition of the layer of polymeric material, which forms the surface layer of the gearwheel tooth, is carried out of diamond-type cellular elements with a coarse structure or of metal powders with the addition of a solid lubricant of rhomboid cellular elements with a coarse structure. The deposition of the layer of polymeric material of diamond-type cellular elements with a coarse structure on the surface of teeth with a convex-concave profile is carried out of polymeric material or metal powders of dodecahedral cellular elements with a fine structure. Deposition is carried out by sphero-spatial motion.</p>	
<p>Domeniul / domeniile de aplicabilitate</p>	<p>Mecanică - motoare - mașini Nu a fost aplicată</p>	
<p>Distincții obținute la alte saloane</p>		

24.

<p>Denumirea invenției, în limba română</p>	<p>TRANSMISII PRECESIONALE CU ANGRENĂRI DINȚATE (A)</p>
<p>Denumirea invenției, în engleză</p>	<p>PRECESSIONAL TRANSMISSIONS WITH TOOTHED GEARS (A)</p>
<p>Autor / autori</p>	<p>Viorel BOSTAN; Ion BOSTAN; Valeriu DULGHERU; Maxim VACULENCO; Ion BODNARIUC; Radu CIOBANU; Oleg CIOBANU; Iulian MALCOCI; Nicolae TRIFAN, Alexandru BUGA; Dumitru VENGER</p>
<p>Lucrare brevetată sau în curs de brevetare</p>	<p>Cerere de brevet de invenție la AGEPI, Republica Moldova: nr. 2394 MD, din 06.02.2023</p>

Scurtă prezentare, în limba română

Invenția se referă la sistemele de conversie a energiei eoliene, și în special la sistemele eoliene cu mai multe rotoare. Rezultatul tehnic al invenției constă în asigurarea amortizării sarcinilor dinamice din angrenările dințate la viteze unghiulare mari ale roților conjugate prin crearea cavităților interdentale ale dinților conjugați în zona cu coordonata unghiulară , care fiind umplute cu lubrifianț reprezintă „perne” hidraulice de amortizare a sarcinii dinamice din angrenări și, totodată reprezintă „buzunare” pentru acumularea lubrifianțului, fapt ce conduce la îmbunătățirea lubrifierii continue a suprafețelor de contact ale flancurilor dinților angrenajelor exploatate în condiții extreme. Din analiza geometriei și cinematicii în angrenările evolventice clasice, armonice, planetare evolventice, inclusiv Wildhaber – Novicov nu pot fi create cavități interdentale cu funcții de perne de amortizare a sarcinilor dinamice sau a buzunarelor pentru acumularea lubrifianțului.



Geometria angrenării cu profiluri modificate ale dinților roților conjugate în faza de precesie $\psi_{k_0} = \psi_{k_1} = 0^\circ$ cu $Z_1 = 32, Z_2 = 33, \theta = 3,5^\circ, \delta = 15^\circ, \beta = 3,5^\circ, r = 4,58 \text{ mm}, R_m = 75 \text{ mm}$ pentru punctele de contact $k_0 = E_1$ și k_1

<p>Scurtă prezentare, în limba engleză</p>	<p>The invention relates to wind energy conversion systems, and in particular to multi-rotor wind systems. The technical result of the invention consists in ensuring the damping of dynamic loads from the toothed gears at high angular speeds of the coupled wheels by creating interdental cavities of the coupled teeth in the area with the angular coordinate ζ, which, being filled with lubricant, represent hydraulic "cushions" for damping the dynamic load from the gears and, at the same time, it represents "pockets" for the accumulation of lubricant, a fact that leads to the improvement of the continuous lubrication of the contact surfaces of the flanks of the gears operated in extreme conditions. From the analysis of the geometry and kinematics in the classic, harmonic, planetary involute gears, including Wildhaber – Novicov, no interdental cavities can be created with functions of cushions for damping dynamic loads or pockets for the accumulation of lubricant.</p>	
<p>Domeniul / domeniile de aplicabilitate</p>	<p>Mecanică - motoare - mașini Se cercetează la nivel de laborator</p>	
<p>Distincții obținute la alte saloane</p>		

25.

<p>Denumirea invenției, în limba română</p>	<p>TRANSMISII PRECESIONALE CU ANGRENĂRI DINȚATE (A)</p>
<p>Denumirea invenției, în engleză</p>	<p>PRECESSIONAL TRANSMISSIONS WITH TOOTHED GEARS (A)</p>
<p>Autor / autori</p>	<p>Viorel BOSTAN; Ion BOSTAN; Maxim VACULENCO; Ion BODNARIUC; Radu CIOBANU; Oleg CIOBANU; Iulian MALCOCI; Dumitru VENGHER</p>
<p>Lucrare brevetată sau în curs de brevetare</p>	<p>Cerere de brevet de invenție la AGEPI, Republica Moldova: nr. 2396 MD, din 20.02.2023</p>

Scurtă prezentare, în limba română

Invenția se referă la construcția de mașini, și anume la transmisiile precesionale cu angrenări dințate. Rezultatul tehnic al invenției constă în micșorarea unghiului de presiune $\alpha\omega \leq 20^\circ$ între flancurile dinților simultan conjugați în punctele de contact k_i fapt ce duce la diminuarea stării de tensionare a componentelor angrenării, cât și la diminuarea dimensiunilor de gabarit ale transmisiei în general. Pentru diminuarea stării de tensionare a angrenărilor precesionale prin reducerea eforturilor de solicitare a componentelor nodului precesional unghiul de presiune între flancurile dinților simultan conjugate în punctele de contact k_i este mai mic de $\alpha\omega \leq 20^\circ$, numărul de dinți variază în intervalul $25 \leq Z_{1,2,3,4} \leq 60$, cu coraportul acestora , unghiul axoidei conice variabil în intervalul $10^\circ \leq \delta \leq 30^\circ$, unghiul de nutație în intervalul $2,5^\circ \leq \theta \leq 7^\circ$ și unghiul de conicitate a dinților roții satelit în intervalul $2,1^\circ \leq \beta \leq 4,3^\circ$.

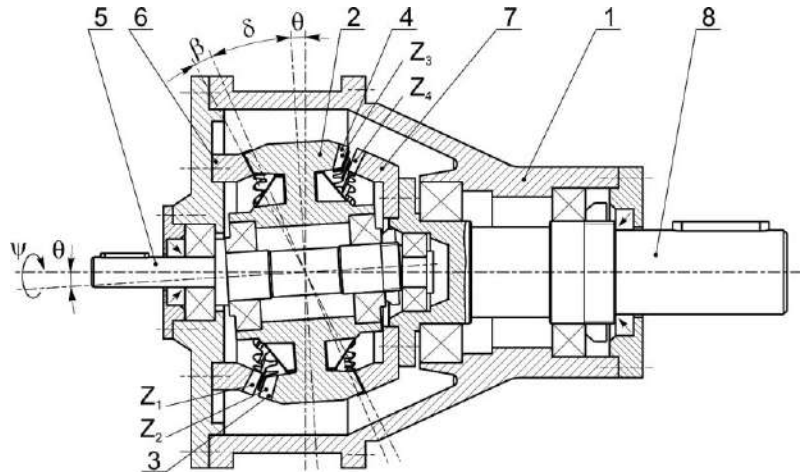


Fig. 1. Schema transmisiei precesionale în secțiune axială

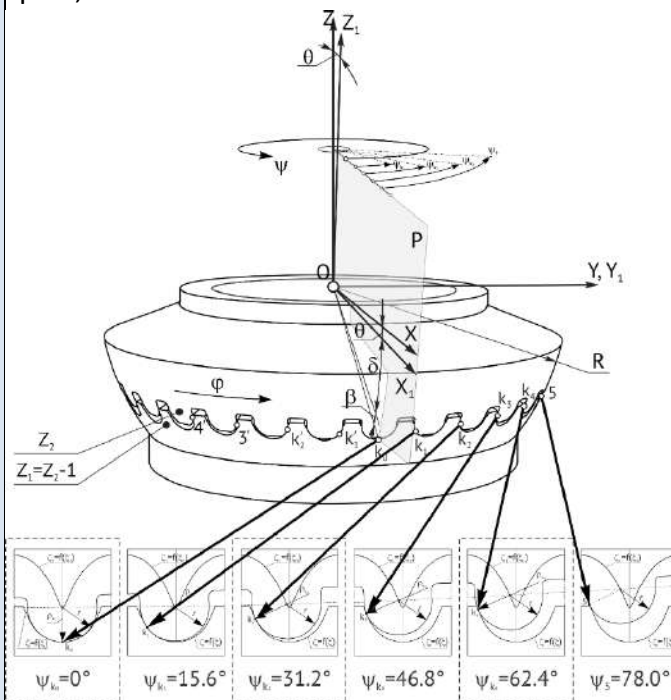


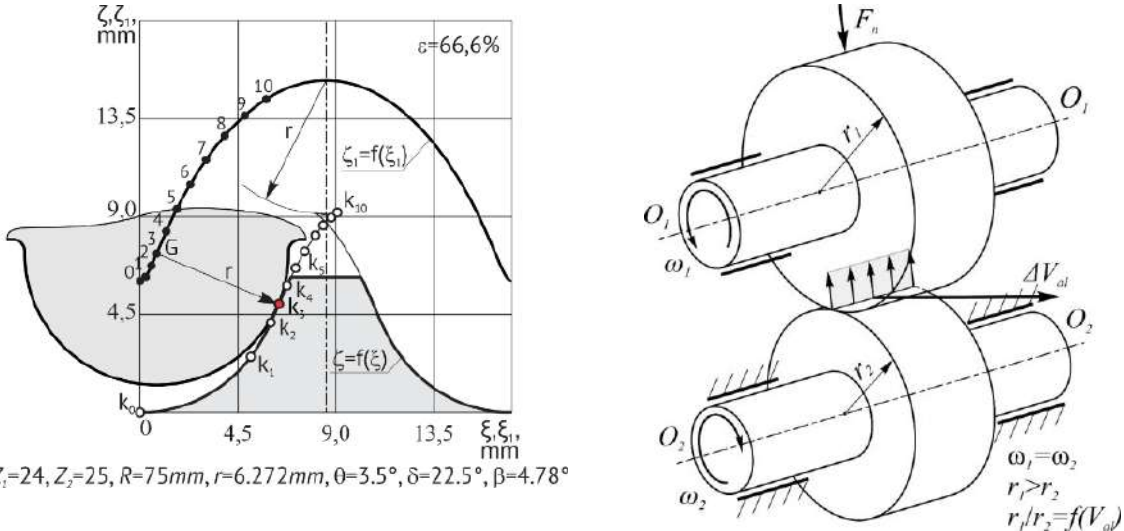
Fig. 2. Evoluția varierii geometriei contactului dinților cu patru perechi de dinți simultan angrenate

<p>Scurtă prezentare, în limba engleză</p>	<p>The invention relates to machine construction, namely to precession gear transmissions. The technical result of the invention consists in reducing the pressure angle $\alpha\omega \leq 20^\circ$ between the flanks of the simultaneously conjugated teeth in the contact points k_i, a fact that leads to the reduction of the tension state of the gear components, as well as to the reduction of the overall dimensions of the transmission in general. To reduce the state of tension of the precessional gears by reducing the stress on the components of the precessional node, the pressure angle between the flanks of the simultaneously conjugated teeth at the contact points k_i is less than $\alpha\omega \leq 20^\circ$, the number of teeth varies in the range $25 \leq Z_{1,2,3,4} \leq 60$, with their co-ratio, the variable conical axoid angle in the range $10^\circ \leq \delta \leq 30^\circ$, the nutation angle in the range $2,5^\circ \leq \theta \leq 7^\circ$ and the conicity angle of the satellite wheel teeth in the range $2,1^\circ \leq \beta \leq 4,3^\circ$.</p>
<p>Domeniul / domeniile de aplicabilitate</p>	<p>Mecanică - motoare - mașini Se cercetează la nivel de laborator</p>
<p>Distincții obținute la alte saloane</p>	

26.

<p>Denumirea invenției, în limba română</p>	<p>SISTEM TRIBOLOGIC ȘI METODA DE EVALUARE A PIERDERILOR ENERGETICE ÎN ANGRENAJELE DINȚATE (A)</p>
<p>Denumirea invenției, în engleză</p>	<p>TRIBOLOGICAL SYSTEM AND METHOD FOR ASSESSMENT OF ENERGY LOSSES IN GEARED GEARS (A)</p>
<p>Autor / autori</p>	<p>Ion BOSTAN; Viorel BOSTAN; Petru STOICEV; Gheorghe POȘTARU; Maxim VACULENCO; Ion BODNARIUC; Radu CIOBANU; Oleg CIOBANU; Alexandru BUGA; Nicolae TRIFAN; Iulian MALCOCI</p>

<p>Lucrare brevetată sau în curs de brevetare</p>	<p>Cerere de brevet de invenție la AGEPI, Republica Moldova: nr. 2437 MD, din 31.05.2023</p>
<p>Scurtă prezentare, în limba română</p>	<p>Invenția se referă la tehnica și metodele de încercare a transmisiilor mecanice inclusiv a materialelor dinților roților conjugate. În sistemul tribologic și metoda de evaluare a pierderilor energetice în angrenajele dințate propuse, pierderile energetice în angrenarea dințată se determină că suma pierderilor în contactele fiecărei perechi de dinți simultan conjugate k_i în funcție de diferența vitezelor liniare de alunecare cu frecare V_{al, k_i}, de sarcina transmisă de geometria contactelor, de materialul dinților roților conjugate și condițiile de lubrifiere. Testările pe model se execută prin încărcarea contactului cu forța normală F_n la viteze periferice și de alunecare corespunzătoare punctului k_i examinat. Nivelul și intensitatea de disipare (pierderii) a energiei în zona contactului se stabilește cu: puterea forțelor disipative (de frecare) Pd; temperatura T rezultată din procesul de frecare; nivelul coeficientului de frecare f.</p> <div style="display: flex; justify-content: space-around;"> <div data-bbox="351 806 925 1254"> </div> <div data-bbox="925 806 1524 1433"> </div> </div> <p>$Z_1=24, Z_2=25, R=75mm, r=6.272mm, \theta=3.5^\circ, \delta=22.5^\circ, \beta=4.78^\circ$</p> <p>Fig. 1. Profilograma dinților simultan conjugăți în punctele de contact $k_0...k_i$ funcție de poziționarea arborelui manivelă exprimat prin unghiul de precesie φ (pentru angrenarea $Z_1 = 24, Z_2 = 25, \theta = 3,5^\circ, \delta = 22,5^\circ, \beta = 4,78^\circ, r = 6,27mm, R = 75mm$)</p> <p>Fig. 2. Modelul similitudinii geometrice și cinematice dintre contactul angrenajului real, reprezentat de două role cilindrice, cu poziție relativă convex-convexă.</p>

<p>Scurtă prezentare, în limba engleză</p>	<p>The invention relates to the technique and methods of testing mechanical transmissions, including gear teeth materials. In the tribological system and the proposed gear energy loss evaluation method, the energy loss in the gear is determined that the sum of the losses in the contacts of each pair of simultaneously conjugated teeth k_i depending on the difference in the linear sliding speeds with friction $V_{al_{k_i}}$, the load transmitted by the geometry contacts, gear tooth material and lubrication conditions. Model tests are performed by loading the contact with the normal force F_n at peripheral and sliding speeds corresponding to the point k_i examined. The level and intensity of energy dissipation (loss) in the contact area is determined by: the power of the dissipative (frictional) forces P_d; the temperature T resulting from the friction process; the level of the coefficient of friction f.</p>  <p>The figure consists of two parts. On the left is a graph showing the contact geometry of two gears. The vertical axis is labeled Z, Z_1, mm with values 0, 4.5, 9.0, 13.5. The horizontal axis is labeled ξ, ξ_1, mm with values 0, 4.5, 9.0, 13.5. A curve represents the contact profile, with points $k_0, k_1, k_2, k_3, k_4, k_5, k_6, k_7, k_8, k_9, k_{10}$ marked along it. A normal force F_n is shown acting on the contact. The graph also shows the contact radius r and the contact angle $\xi_1 = f(\xi_1)$. The gear parameters are given as $Z_1=24, Z_2=25, R=75\text{mm}, r=6.272\text{mm}, \theta=3.5^\circ, \delta=22.5^\circ, \beta=4.78^\circ$. The contact ratio is $\epsilon=66,6\%$. On the right is a schematic diagram of two gears in contact. The top gear has radius r_1 and angular velocity ω_1. The bottom gear has radius r_2 and angular velocity ω_2. The normal force F_n is shown acting on the contact. The contact area is shaded, and the energy loss ΔV_{al} is indicated. The relationship $r_1/r_2 = f(V_{al})$ is shown.</p>
<p>Domeniul / domeniile de aplicabilitate</p>	<p>Mecanică - motoare - mașini Se cercetează la nivel de laborator</p>
<p>Distincții obținute la alte saloane</p>	

27.

<p>Denumirea invenției, în limba română</p>	<p>PROCEDEU DE FABRICARE A VINULUI (Q)</p>
<p>Denumirea invenției, în engleză</p>	<p>PROCESS FOR PRODUCING WINE (Q)</p>
<p>Autor / autori</p>	<p>Balanuță Anatol, Scifos Aliona și Covaci Ecaterina</p>
<p>Lucrare brevetată sau în curs de brevetare</p>	<p>Brevet de invenție de scurtă durată acordat nr. 1679 din 31 martie 2023</p>
<p>Scurtă prezentare, în limba română</p>	<p>Invenția se referă la un procedeu de fabricare a vinului. Procedeu, conform invenției, include recepționarea strugurilor de soiuri albe sau roze, zdrobirea și desciorchinarea acestora cu obținerea mustuielii proaspete, macerarea mustuielii, separarea și deburbarea mustului proaspăt, fermentația alcoolică a mustului, totodată, spre sfârșitul fermentației alcoolice sau după finalizarea acesteia, se administrează o soluție de levuri plasmolizate, obținută la amestecarea levurilor uscate cu must sau cu soluție de zahăr tos.</p>

Scurtă prezentare, în limba engleză	The invention relates to a process for producing wine. The process, according to the invention, comprises accepting the grapes of white or red varieties, their crushing and destemming to obtain fresh marc, infusing the marc, separating and clarifying the fresh must, alcoholic fermentation of the must, at the same time closer to the end of alcoholic fermentation or after its completion, a solution of plasmolyzed yeast is introduced, obtained by mixing dry yeast with must or with a solution of granulated sugar.
Domeniul / domeniile de aplicabilitate	Industria vinicolă Implementat la nivel de laborator în cadrul Centrului de Cercetări Oenologice a Universității Tehnice a Moldovei 2021
Distincții obținute la alte saloane	

28.

Denumirea invenției, în limba română	PROCEDEU DE FABRICARE A VINULUI SPUMANT ÎN REZERVOARE SUB PRESIUNE (Q)
Denumirea invenției, în engleză	PROCESS FOR PRODUCING SPARKLING WINE IN ACROTOPHORES (Q)
Autor / autori	Balanuță Anatol, Covaci Ecaterina și Gherdelescu Lucia
Lucrare brevetată sau în curs de brevetare	Brevet de invenție de scurtă durată acordat nr. 1697 din 30 iunie 2023
Scurtă prezentare, în limba română	Invenția se referă la un un procedeu de fabricare a vinului spumant în rezervoare sub presiune. Procedeu, conform invenției, include recepția vinurilor materie primă, cupajarea acestora, tratarea și filtrarea cupajului, pregătirea amestecului de rezervor din cupajul tratat, licoarea de rezervor și maia de levuri selecționate, fermentarea secundară în decurs de 17-20 de zile, răcirea vinului în rezervoare până la temperatura de minus 4°C, criostatatarea în decurs de 48 de ore, filtrarea și îmbutelierea izobarice a produsului finit, totodată, se utilizează o licoare de rezervor cu o concentrație a zahărului de 600-700 g/L, în care au fost administrate levuri uscate în cantitate de 1 kg la 100 dal cu menținere ulterioară cel puțin 24 de ore.
Scurtă prezentare, în limba engleză	The invention relates to a process for producing sparkling wine in acratophores. The process, according to the invention, comprises the reception of wine stock, blending thereof, treatment and filtration of blend, preparation of a reservoir mixture of the treated blend, reservoir liquor and pure yeast culture, secondary fermentation for 17-20 days, cooling of the wine in acratophores to a temperature of minus 4°C, cryostatting for 48 hours, isobaric filtration and bottling of the finished product, while using a reservoir liquor with a sugar concentration of 600-700 g/L, in which dry yeast was introduced in an amount of 1 kg per 100 dal, followed by aging for at least 24 hours.
Domeniul / domeniile de aplicabilitate	Industria vinicolă Implementat la nivel de laborator în cadrul Centrului de Cercetări Oenologice a Universității Tehnice a Moldovei 2022
Distincții obținute la alte saloane	

29.

Denumirea invenției, în limba română	PROIECT DE STAT 20.80009.500727 „MECANISME FIZICO-CHIMICE A PROCESELOR REDOX CU TRANSFER DE ELECTRONI IMPLICATE ÎN SISTEMELE VITALE, TEHNOLOGICE ȘI DE MEDIU” (Q)
Denumirea invenției, în engleză	STATE PROJECT 20.80009.500727 "PHYSICO-CHEMICAL MECHANISMS OF REDOX PROCESSES WITH ELECTRON TRANSFER INVOLVED IN VITAL, TECHNOLOGICAL AND ENVIRONMENTAL SYSTEMS" (Q)
Autor / autori	Ecaterina COVACI, Rodica STURZA, Raisa DRUȚĂ and Iurie SUBOTIN
Lucrare brevetată sau în curs de brevetare	
Scurtă prezentare, în limba română	Proiectul de cercetări științifice prevede determinarea experimentală a oxidabilității, conținutului de aldehide superioare, polifenoli și impactul transformărilor chimice asupra culorii și aromei produselor vinicole elaborate din soiuri albe și roșii. Analiza fizico-chimică și caracteristica organoleptică a produselor vinicole elaborate la diferite etape tehnologice de cercetare.
Scurtă prezentare, în limba engleză	The scientific research project provides for the experimental determination of oxidability, the content of aldehydes, polyphenols and the impact of chemical transformations on the color and aroma of wine products made from white and red grapes varieties. Physico-chemical analysis and organoleptic characteristics of wine products developed at different technological stages of research
Domeniul / domeniile de aplicabilitate	Industria vinicolă Implementat la nivel de laborator în cadrul Centrului de Cercetări Oenologice a Universității Tehnice a Moldovei 2020-2023
Distincții obținute la alte saloane	

30.

Denumirea invenției, în limba română	DETECTOR FLEXIBIL DE GAZE ÎN BAZA NANO-COMPOZITULUI TE / SNO2 (V)
Denumirea invenției, în engleză	THE FLEXIBLE GAS DETECTOR BASED ON THE TE/SNO2 NANOCOMPOSITE (V)
Autor / autori	Prof.univ. D. Țiuleanu, asist.univ., O. Mocreac, drd. A. Afanasiev
Lucrare brevetată sau în curs de brevetare	Lucrare în curs de brevetare nr.12004, din 2023.09.21
Scurtă prezentare, în limba română	Invenția se referă la dispozitive sensibile la gaze, în special la detectori ecologici flexibili de gaze toxice pe bază de telur sau aliajele lui, și poate fi utilizată la detectarea rapidă a gazelor toxice în concentrații avansate, la temperatura camerei. Detectorul conține un substrat izolator flexibil, pe care este pictat ori imprimat un strat sensibil la gaze pe bază de semiconductori, pe care sunt depuși electrozi metalici de contact. Stratul sensibil la gaze este executat din nano-compozit poros Te/SnO_2 , obținut prin uscarea suspensiei reacțiilor hidrotermale ale acidului telur cu clorura de staniu.
Scurtă prezentare, în limba engleză	The invention relates to gas sensitive devices, in particular to flexible environmentally friendly toxic gas detectors, based on tellurium or its alloys, and can be used for rapid detection of toxic gases in advanced concentrations at room temperature. The gas detector contains a flexible insulating substrate, on which a semiconductor-based gas-

	sensitive layer is painted or printed, on which metallic contact electrodes are deposited. The gas-sensitive layer is made of porous nano-composite Te/SnO_2 , obtained by drying the suspension of hydrothermal reactions of tellurous acid with tin chloride.
Domeniul / domeniile de aplicabilitate	Energie și Protecția Mediului Nivel de la laborator
Distincții obținute la alte saloane	

31.

Denumirea invenției, în limba română	PROCEDEU DE OBȚINERE A NANOSTRUCTURILOR MAGNETICE (V)
Denumirea invenției, în engleză	PROCESS FOR FABRICATION OF MAGNETIC NANOSTRUCTURES (V)
Autor / autori	Eduard MONAICO, Veaceslav URSAKI, Vadim MORARI, Ion TIGINYANU
Lucrare brevetată sau în curs de brevetare	Lucrare brevetată: nr. 4869 din 30.09.2023
Scurtă prezentare, în limba română	Noutatea procesului tehnologic constă în combinarea a două etape tehnologice pentru producerea unor rețele de nanotuburi magnetice. Rețele de nanofire semiconductoare sunt pregătite în prima etapă prin anodizarea unei plachete GaAs cu orientare cristalografică (001) sau (111)B în electrolit apos de HNO ₃ . Nanofirele produse sunt acoperite cu un strat de metal magnetic în a doua etapă prin galvanizare. Avantajele procedurii propuse constau în obținerea de rețele de nanotuburi cu proprietăți magnetice anizotrope controlate, datorită orientării lor atât în plan perpendicular pe suprafața substratului, cât și în planul substratului.
Scurtă prezentare, în limba engleză	The novelty of the technological process lies in the combination of two technological steps for producing arrays of magnetic nanotubes. Arrays of semiconductor nanowires are prepared in the first step by anodization of a GaAs wafer with crystallographic orientation (001) or (111)B in aqueous HNO ₃ electrolyte. The produced nanowires are coated with a magnetic metal layer in the second step via electroplating. The advantages of the proposed process consist in obtaining of arrays of nanotubes with controlled anisotropic magnetic properties, due to their orientation both in the plane perpendicular to the surface of the substrate, or in the plane of the substrate.
Domeniul / domeniile de aplicabilitate	Microelectronică, spintronică sau stocarea datelor Nivel de laborator
Distincții obținute la alte saloane	Gold Medal, the VII-th edition of the International Fair of Innovation and Creative Education for Youth (ICE-USV), July 2023, Suceava, România

32.

Denumirea invenției, în limba română	FOTOLIU SPECIALIZAT PENTRU SALOANE DE INFRUMUȘETARE (J)
Denumirea invenției, în engleză	SPECIALIZED ARMCHAIR FOR BEAUTY SALONS (J)
Autor / autori	Mărgineanu Zinaida, Podborschi Valeriu, Zubcu Mircea
Lucrare brevetată sau în curs de brevetare	

Scurtă prezentare, în limba română	Invenția reprezintă concepția designului unui fotoliu multifuncțional exclusiv pentru specialiștii care activează în domeniul manichiurii și pedichiurii, dotat cu spătar reglabil pentru confortul clientului, reglaje pentru suportul gâtului pentru tratamente faciale, cu sertar glisant detașabil pentru pastrarea ustensilelor, cu suport picioare client pentru lucrari de pedichiura, dar si cu masa pe roti ca suprafata de lucru pentru manichiura. Fotoliul în ansamblu este perfect pentru lucrul în patru sau șase mâini.
Scurtă prezentare, în limba engleză	The invention represents the design concept of a multifunctional armchair exclusively for specialists working in the field of manicure and pedicure, equipped with an adjustable backrest for the comfort of the client, adjustments for the neck support for facial treatments, with a removable sliding drawer for storing utensils, with a client's footrest for pedicure works , but also with a table on wheels as a work surface for manicure. The armchair as a whole is perfect for working with four or six hands.
Domeniul / domeniile de aplicabilitate	Saloane de frumusețe Nivel de laborator
Distincții obținute la alte saloane	Medalia de argint, Salonul INVENTICA 2023, Iași Medalia de bronz, Salonul EUROINVENT 2023, Iași

33.

Denumirea invenției, în limba română	AUTOMOBIL ELECTRIC MODULAR (P)
Denumirea invenției, în engleză	MODULAR ELECTRIC CAR (P)
Autor / autori	Zubcu Mircea, Podborschi Valeriu
Lucrare brevetată sau în curs de brevetare	
Scurtă prezentare, în limba română	Invenția își propune să dezvolte designul unui automobil electric modular care poate fi adaptat la diferite necesități. Prin modificarea unuia sau mai multor module, mașina își schimbă aspectul și funcțiile pe care le îndeplinește. Structura de bază a caroseriei autovehiculului, care poate fi modificată ca dimensiune, destinație și funcție, obținându-se astfel o gamă largă de mijloace de transport ecologice, precum mini mașini (curier și livrare, uz personal cu unul sau două locuri și portbagaj), auto pentru familie (4-5 persoane și portbagaj), autoutilitare și mijloace de transport în comun (1,5 tone marfă sau 12-15 locuri pentru persoane cu bagaje), camioane, autobuze, autospeciale de pompieri și autocisterne (până la 3,5 tone)
Scurtă prezentare, în limba engleză	Invenția își propune să dezvolte designul unui automobil electric modular care poate fi adaptat la diferite necesități. Prin modificarea unuia sau mai multor module, mașina își schimbă aspectul și funcțiile pe care le îndeplinește. Structura de bază a caroseriei autovehiculului, care poate fi modificată ca dimensiune, destinație și funcție, obținându-se astfel o gamă largă de mijloace de transport ecologice, precum mini mașini (curier și livrare, uz personal cu unul sau două locuri și portbagaj), auto pentru familie (4-5 persoane și portbagaj), autoutilitare și mijloace de transport în comun (1,5 tone marfă sau 12-15 locuri pentru persoane cu bagaje), camioane, autobuze, autospeciale de pompieri și autocisterne (până la 3,5 tone)
Domeniul / domeniile de aplicabilitate	Transport de persoane public, transport individual, transport marfă

	Nivel de laborator
Distincții obținute la alte saloane	Medalia de Aur, Salonul INVENTICA 2023, Iași The best design Awards, Salonul EUROINVENT 2023, Iași Medalia de Argint, Salonul EUROINVENT 2023, Iași

34.

Denumirea invenției, în limba română	PROCEDEU DE OBȚINERE A PÂINII FUNCȚIONALE CU ȘROT DIN SEMINȚE DE CÂNEPĂ (Q)
Denumirea invenției, în engleză	PROCESS FOR OBTAINING FUNCTIONAL BREAD WITH HEMP SEED MEAL (Q)
Autor / autori	Capcanari Tatiana, Negoïța Cătălina, Covaliov Eugenia, Popovici Violina, Chirsanova Aurica, Siminiuc Rodica
Lucrare brevetată sau în curs de brevetare	Cerere de brevet de invenție de scurtă durată, nr. 2452 din 2023.07.27, nr. depozit S 2023 0062
Scurtă prezentare, în limba română	Procedeu de obținere a pâinii funcționale cu adaos de șrot din semințe de cânepă are loc prin omogenizarea făinii de grâu și șrotului din semințe de cânepă mărunțit până la pulbere, maia, sare și apă. Astfel după frământarea și dospirea aluatului de 3 ori la intervale de 60 min, aluatul este porționat și modelat, se lasă pentru dospirea a doua. Se coace la temperatura de 220...227 ° C, timp de 40...45 minute, totodată componentele uscate se iau, în următorul raport: făină de grâu 24...38 % și șrot de semințe de cânepă 2...16%, maia 22 %, sare 1% și apă (conform calculelor).
Scurtă prezentare, în limba engleză	The process of obtaining functional bread with the addition of hemp seed meal takes place by homogenizing wheat and hemp seed flour, yeast, salt and water. Thus, after kneading and leavening the dough 3 times at intervals of 60 minutes, the dough is portioned and shaped, and left for the second leavening. It is baked at a temperature of 220...227 ° C, for 40...45 minutes, at the same time components are taken in the following ratio: wheat flour 24...38% and hemp seed meal 2...16%, leaven 22 %, salt 1% and water.
Domeniul / domeniile de aplicabilitate	Semi-industrial prototip
Distincții obținute la alte saloane	

35.

Denumirea invenției, în limba română	PROCEDEU DE OBȚINERE A SOSULUI DE COFETĂRIE FUNCȚIONAL FĂRĂ ZAHĂR ADĂUGAT (Q)
Denumirea invenției, în engleză	PROCESS FOR OBTAINING FUNCTIONAL CONFECTIONERY SAUCE WITH NO ADDED SUGAR (Q)
Autor / autori	Capcanari Tatiana, Covaliov Eugenia, Popovici Violina, Chirsanova Aurica, Siminiuc Rodica
Lucrare brevetată sau în curs de brevetare	Cerere de brevet de invenție de scurtă durată, nr. 2450 din 2023.07.27, nr. depozit S 2023 0060
Scurtă prezentare, în limba română	Procedeu de obținere a sosului de cofetărie funcțional fără zahăr adăugat are loc prin separarea, măcinarea boabelor de carob (Ceratonia siliqua) până la pulbere. Untul se

	topește la temperatură de 30...40°C și se încorporează în amestecul de lapte și esență de vanilie. Se încorporează pulberea de carob, se amestecă până la masă omogenă, este tratată termic la temperatura de până la 75...80 °C, amestecând continuu timp de 4...5 minute. Rezultatul invenției constă în obținerea unui produs nou, de sos de cofetărie funcțional cu valoare energetică redusă și proprietăți biologice îmbunătățite.
Scurtă prezentare, în limba engleză	The process of obtaining the functional confectionery sauce with no added sugar takes place by separating, grinding carob seeds (<i>Ceratonia siliqua</i>) into a powder. Melt the butter at a temperature of 30...40°C and incorporate it into the mixture of milk and vanilla essence. Incorporate the carob powder, mix until a homogeneous mass, heat treatment at a temperature up to 75...80 °C, mixing continuously for 4...5 minutes. The result of the invention consists in obtaining a new product, functional confectionery sauce with reduced energy value and improved biological properties.
Domeniul / domeniile de aplicabilitate	Semi-industrial prototip
Distincții obținute la alte saloane	

36.

Denumirea invenției, în limba română	PROCEDEU DE OBȚINERE A PANDIȘPANULUI FUNCȚIONAL CU FĂINĂ DIN SEMINȚE DE ARMURARIU (Q)
Denumirea invenției, în engleză	PROCESS FOR OBTAINING FUNCTIONAL SPONGE CAKE WITH MILK THISTLE SEED FLOUR (Q)
Autor / autori	Covaliov Eugenia, Popovici Violina, Capcanari Tatiana
Lucrare brevetată sau în curs de brevetare	Cerere de brevet de invenție de scurtă durată, nr. 2451 din 2023.07.27, nr. depozit S 2023 0061
Scurtă prezentare, în limba română	Procedeul de obținere a pandișpanului funcțional cuprinde următorul raport al componentelor: făină de grâu (10,00...20,00%), făină din semințe de armurariu (5,00...15,00%), zahăr (25,00%), ouă (50,00%). Albușul de ou spumat cu 60...70% zahăr și gălbenușurile bătute cu 30...40% zahăr sunt amestecate treptat, cu compoziția din făina de grâu și armurariu. Aluatul este turnat în tave de copt, care sunt pre-unse și umplute 3/4 din înălțime, se coc la temperatura de 180 °C, timp de 30 minute, și se răcesc. Rezultatul invenției constă în obținerea unor pandișpanuri cu proprietăți funcționale, stabilitate microbiologică și parametri organoleptici și texturali sporțiți.
Scurtă prezentare, în limba engleză	Procedeul de obținere a pandișpanului funcțional cuprinde următorul raport al componentelor: făină de grâu (10,00...20,00%), făină din semințe de armurariu (5,00...15,00%), zahăr (25,00%), ouă (50,00%). Albușul de ou spumat cu 60...70% zahăr și gălbenușurile bătute cu 30...40% zahăr sunt amestecate treptat, cu compoziția din făina de grâu și armurariu. Aluatul este turnat în tave de copt, care sunt pre-unse și umplute 3/4 din înălțime, se coc la temperatura de 180 °C, timp de 30 minute, și se răcesc. Rezultatul invenției constă în obținerea unor pandișpanuri cu proprietăți funcționale, stabilitate microbiologică și parametri organoleptici și texturali sporțiți.
Domeniul / domeniile de aplicabilitate	Semi-industrial prototip

Distincții obținute la alte saloane	
-------------------------------------	--

37.

Denumirea invenției, în limba română	PROCEDURA ȘI COMPOZIȚIA DE OBȚINERE A PÂINII FĂRĂ GLUTEN CU ADAOS DE PULPĂ DE FRUCTE DE SOC (SAMBUCUS NIGRA) (Q)
Denumirea invenției, în engleză	PROCEDURE AND COMPOSITION FOR OBTAINING GLUTEN-FREE BREAD WITH THE ADDITION OF ELDERBERRY BERRY PULP (SAMBUCUS NIGRA) (Q)
Autor / autori	Rodica SIMINIUC, Dinu ȚURCANU
Lucrare brevetată sau în curs de brevetare	Cerere de brevet no. 4417, din 06.04.2023
Scurtă prezentare, în limba română	Scopul invenției constă în aplicarea procedurii de uscare în strat suspendat cu aplicarea microundelor pentru semințele de cătină albă, și optimizarea duratei de tratare termică a produsului. Avantajele invenției constau în creșterea valorii nutriționale a probelor de pâine fără gluten, îmbunătățirea indicilor organoleptici, diversificarea gamei de articole de panificație fără gluten și asigurarea securității alimentare și nutriționale în Republica Moldova pentru persoanele cu tulburări asociate consumului de gluten, valorificarea plantelor spontane locale și, astfel contribuirea la dezvoltarea unui sistem alimentar durabil.
Scurtă prezentare, în limba engleză	The purpose of the invention is to apply the method of drying in a suspended layer with the application of microwaves for sea buckthorn seeds, and to optimize the duration of heat treatment of the product. The advantages of the invention consist in increasing the nutritional value of gluten-free bread samples, improving the organoleptic indices, diversifying the range of gluten-free bakery items and ensuring food and nutritional security in the Republic of Moldova for people with disorders associated with gluten consumption, capitalizing on local spontaneous plants and, thus contributing to the development of a sustainable food system.
Domeniul / domeniile de aplicabilitate	
Distincții obținute la alte saloane	

38.

Denumirea invenției, în limba română	STUDIUL APLICATIV AL ÎMBRĂCĂMINTEI PENTRU ALERGAT ȘI JOGGING (L)
Denumirea invenției, în engleză	APPLICATIVE STUDY OF RUNNING AND JOGGING CLOTHING (L)
Autor / autori	TOCARCIUC Alina, TURCU Victoria
Lucrare brevetată sau în curs de brevetare	Nr. 2618 din 9 octombrie 2023
Scurtă prezentare, în limba română	Lucrarea reprezintă un studiu teoretic-aplicativ al îmbrăcăminte pentru alergat, în special jogging. Cadrul teoretic deslușește cerințele față de astfel de vestimentație, precum alergatul și joggingul sunt sporturi care au la bază un șir de cerințe funcționale și structurale, iar valorificarea acestora influențează asupra confortului fizic, senzorial și nu în ultimul rând emotional al alergătorului. Astfel, valoare aplicativă a lucrării

	reprezintă soluția inedită a unei ținute pentru alergare din aspect estetic (soluția de design) și tehnic (constructiv și tehnologic).
Scurtă prezentare, în limba engleză	The project represents a theoretical-applicative study of running clothing, especially jogging. The theoretical framework unravels the requirements for such clothing as running and jogging are sports that are based on a number of functional and structural requirements, and their capitalization influences the physical, sensory and last but not least emotional comfort of the runner.
Domeniul / domeniile de aplicabilitate	Vestimentație și textile La nivel de prototip
Distincții obținute la alte saloane	

39.

Denumirea invenției, în limba română	ABORDARE ÎN DEZVOLTAREA DE APLICAȚII SPECIFICE FĂRĂ CONTACT (C)
Denumirea invenției, în engleză	APPROACH IN THE DEVELOPMENT OF SPECIFIC CONTACTLESS APPLICATIONS (C)
Autor / autori	Sergiu Zaporojan, Vasile Tronciu, Eugeniu Munteanu, Victor Pavel, Lilian Chicu
Lucrare brevetată sau în curs de brevetare	Hotărâre de acordare a brevetului de invenție nr. 10327 din 2023.09.29
Scurtă prezentare, în limba română	Abordarea propusă are la bază utilizarea în calitate de elemente sensibile a unor microfibre realizate din aliaje feromagnetice cu comportament bistabil la remagnetizare. Aceasta permite măsurarea non-contact a deformațiilor corpurilor solide prin detectarea modificării caracteristicilor magnetice ale materialelor supuse deformării, asigurând eliminarea restricțiilor privind distanța și poziționarea dispozitivului de excitare-detectare față de elementul sensibil. De exemplu, poate fi efectuată detectarea non-contact a deformațiilor critice în cilindri compozit de înaltă presiune, elementul sensibil fiind fixat pe căptușeala interioară a balonului compozit de înaltă presiune, iar un dispozitiv de excitare-detectare poate semnala deformarea critică prin scanare localizată pe suprafața cilindrului.
Scurtă prezentare, în limba engleză	The proposed approach is based on the use as sensitive elements of microwires made of ferromagnetic alloys with bistable behavior upon remagnetization. This makes it possible to non-contactly measure the deformations of solids by recording changes in the magnetic characteristics of materials undergoing deformation, removing restrictions on the distance and positioning of the excitation-detection device from the sensing element. For example, non-contact detection of critical strains in high-pressure composite cylinders can be performed, the sensing element being fixed to the inner lining of the high-pressure composite balloon and a detection device can signal the critical strain by scanning the surface of the cylinder.
Domeniul / domeniile de aplicabilitate	Electronică – Electricitate Testări de laborator
Distincții obținute la alte saloane	

1.

Denumirea invenției, în limba română	DIFUZOR ORIENTABIL, CU INDUCȚIE SPORITĂ PRIN CONTROL PASIV AL CURGERII, PENTRU UTILIZAREA LA VENTILAREA AUTOVEHICULELOR (AERATOR CU FANTE LOBATE) (E)
Denumirea invenției, în engleză	ADJUSTABLE DIFFUSER WITH INCREASED INDUCTION THROUGH PASSIVE FLOW CONTROL, FOR USE IN VEHICLE VENTILATION (LOBED SLOT AERATOR) (E)
Autor / autori	Ilinca Nastase, Paul Alexandru Dancă, Florin Ioan Bode, Cristiana Croitoru, Mihnea Sandu
Lucrare brevetată sau în curs de brevetare	A00306/02.06.2021
Scurtă prezentare, în limba română	Distribuția aerului la interiorul habitaculului autovehiculelor ridică probleme speciale legate de curgerile de tip jet, cu valori mari ale vitezelor aerului în proximitatea corpului uman. Conceptul de difuzoare cu lamele lobate propus întâmpină această problemă prin asigurarea unei diluții rapide a puterii termice introduse prin aerul pentru ventilarea și climatizarea habitaculului. Acest fapt este datorat geometriei speciale a lamelelor lobate ce favorizează formarea unor structuri turbionare de scară mare, longitudinale, care amplifică procesele de amestec și inducție, favorizând diluția puterii termice introduse, ceea ce duce la descreșterea temperaturii din curentul de aer și la descreșterea vitezei aerului în zona de impact cu corpul uman. Astfel, viteza aerului refulat va ajunge în proximitatea feței cu valori în limitele acceptate din punct de vedere al senzației de confort.
Scurtă prezentare, în limba engleză	Effective air distribution within a vehicle's passenger compartment poses unique challenges, particularly in managing concentrated airflows that can create discomfort for occupants. To address this issue, the innovative lobed fin diffuser concept has been developed. This design utilizes specially shaped lobed fins that promote the formation of large-scale longitudinal vortex structures. These vortices effectively control mixing and induction processes, leading to rapid dilution of injected thermal energy and a reduction in air velocity in areas where it would impact occupants. As a result, airflow reaches the vicinity of passengers' faces at a comfortable speed, enhancing their overall comfort experience.
Domeniul / domeniile de aplicabilitate	Ventilație – Sisteme de încălzire La nivel de prototip
Distincții obținute la alte saloane	

2.

Denumirea invenției, în limba română	SCAUN MEDICAL ARTICULAT INOVATOR, PENTRU FLUIDIZAREA FLUXURILOR SPITALICEȘTI ÎN SITUAȚII PANDEMICE SAU DE URGENȚĂ (M)
Denumirea invenției, în engleză	INNOVATIVE ARTICULATED MEDICAL CHAIR, FOR FLUIDIZING HOSPITAL FLOWS IN PANDEMIC OR EMERGENCY SITUATIONS (M)
Autor / autori	Prof.dr.ing. Virgil FLORESCU, Conf. dr. ing. Ștefan MOCANU, S.I. dr. ing. Mihai SAVANIU, Prof.dr.ing. Laurențiu RECE
Lucrare brevetată sau în curs de brevetare	BREVET NATIONAL Nr. 132966/ 2020, înregistrat OSIM sub titulatura U.T.C.B

<p>Scurtă prezentare, în limba română</p>	<p>Scaunul medical articulată brevetat de UTCB vine în sprijimul transbordării și deplasării mai ușoare și mai rapide a pacienților imobilizați din spitale, aziluri etc. Luând în considerare numeroasele situații din secțiile ATI sau de la alte tipuri de urgente - cutremure, incendii etc - care necesită evacuarea rapidă a pacienților, a apărut necesitatea dezvoltării unui echipament medical care să permită preluarea-trasbordarea cu ușurință a pacienților imobilizați, pentru efectuarea unor evacuări rapide și simultane, fără blocaje sau aglomerări în fluxul spitalicesc.. Brevetul se referă la un scaun medical într-o concepție nouă, care permite efectuarea acțiunilor specifice în condiții de siguranță pentru pacient, și de confort pentru personalul medical (prin reducerea forțelor necesare acționării și simplificarea operațiunilor respective).</p>
<p>Scurtă prezentare, în limba engleză</p>	<p>The articulated medical chair patented by UTCB comes to support easier and faster transshipment and movement of immobilized patients in hospitals, nursing homes, etc. Taking into account the numerous situations in ICU wards or other types of emergencies - earthquakes, fires, etc. - which require rapid evacuation of patients, there was a need to develop medical equipment that allows easy take-over and transfer of immobilized patients, in order to carry out rapid and simultaneous evacuations, without blockages or congestions in the hospital flow. The patent refers to a medical chair in a new design, which allows performing specific actions in conditions of safety for the patient, and comfort for the medical staff (by reducing the forces required to act and simplifying the respective operations).</p>
<p>Domeniul / domeniile de aplicabilitate</p>	<p>În mod relativ egal, domeniul de aplicabilitate poate fi cel de ECHIPAMENTE ȘI ACCESORII PENTRU PERSOANE CU HANDICAP (așa cum este înscris în tematica Salonului, eventual completat ca adresabilitate cu persoane agabaritice sau care au suportat accidente grave) dar și, în subsidiar domeniul ar putea fi cel referitor la ECHIPAMENT CARE SA ÎNTRE ÎN DOTAREA SPITALELOR, îndeosebi la saloanele de ATI sau care găzduiesc persoane greu transportabile. De asemenea Scaunul medical articulată poate intra în dotarea azilelor sau a Centrelor de îngrijire a persoanelor vârstnice. Câteva astfel de scaune, aflate într-o stare pliata, rezemate de un perete în secțiile menționate (pt a nu ocupa spațiu atunci când nu sunt folosite) simplifică operațiunile de transbordare /deplasare a pacienților atunci când este necesară această operațiune. Ele pot salva chiar viața persoanelor imobilizate în situații de urgență când se impune evacuarea rapidă, aceasta putându-se face în paralel rapid și sigur. Procedurile pot fi făcute inclusiv de către personal nespecializat/nedestinat strict pentru astfel de operațiuni, fără să se mai apeleze la liste sau ordine de așteptare, ci rapid și simultan pt toți pacienții aflați în situație de risc, cu ajutorul scaunelor articulate speciale aflate în dotarea saloanelor/secțiilor respective.</p> <p>Se intenționează ca prototipul să fie realizat în UTCB- titularul brevetului.</p> <p>Deocamdată, o parte dintre elementele care intra în componența brevetului se afla în stare de analiză MEF. Materialele și semifabricatele necesare realizării prototipului se vor achiziționa prin intermediul unui FDI castigat de Facultate, care are ca scop</p>

	realizarea unor baze de practica la mai multe facultati din UTCB, dar care, in subsidiar, are ca indicatori de performanta materializarea practica a unor componente ale unor brevete/proiecte de brevet ale UTCB. La una dintre bazele de practica create de FDI (cea de Mecatronica, de la Facultatea de Inginerie Mecanica si Robotica in Constructii) studentii, cadrele didactice si personalul tehnic de specialitate vor realiza componente pentru prototipul Scaunului medical articulata. Operatiunile de montaj se vor derula tot in cadrul laboratoarelor FIMRC, sub supravegherea grupului de autori ai brevetului care vor oferi asistenta necesara.
Distincții obținute la alte saloane	Premiul I la „The 26th International Exhibition of Inventions -INVENTICA 2022” organizat de Universitatea Tehnica Gh Asachi Iasi - pe zona tematica de Echipamente medicale

3.

Denumirea invenției, în limba română	MODUL DE BAIE PREFABRICAT ȘI PROCEDEU DE ATAȘARE A ACESTUIA LA O LOCUINȚĂ INDIVIDUALĂ EXISTENTA (H)
Denumirea invenției, în engleză	PREFABRICATED BATHROOM MODULE AND PROCEDURE FOR ATTACHING IT TO AN EXISTING INDIVIDUAL DWELLING (H)
Autor / autori	Prof.univ.dr.ing. RECE Laurențiu (Coord.), Prof.univ.dr.ing. PAUNESCU Dan, Sef.lucr.dr.ing. VOICULESCU Dragoș, Sef.lucr.dr.ing. Arh. TURCANU Costin Radu, Conf.univ.dr.ing. BALTARETU Florin, Drd. Ing. PIRONEA Bianca Colaboratori: Sef.lucr.dr.ing. Mihai HUSCH, Sef.lucr.dr.ing Razvan CALOTA
Lucrare brevetată sau în curs de brevetare	Brevet National OSIM Nr. 133429/ 2022 Titular U.T.C.B.
Scurtă prezentare, în limba română	Brevetul se referă la o construcție prefabricată, autonomă, cu rol de grup sanitar, care se poate atașa locuințelor din mediul rural, sau din zone izolate, lipsite de utilități, transformand locuința existentă într-una modernă cu toate dotarile necesare. Produsul (care poate fi prefabricat industrial) este proiectat pe exterior astfel încat sa semene și să se integreze în ansamblul locuințelor din mediul rural, iar pe interior conține toate dotarile și echipamentele unei bai moderne de bloc. Brevetul conține o variantă inovativă/reglabilă de fundație, și tehnologia aferentă de montaj/atașare/alipire a lui la construcția existent.
Scurtă prezentare, în limba engleză	The patent refers to a prefabricated, autonomous construction, with the role of toilet, which can be attached to homes in rural areas, or in isolated areas, without utilities, transforming the existing home into a modern one with all the necessary facilities. The product (which can be industrially prefabricated) is designed on the outside so as to resemble and inte grate into the ensemble of rural homes, and on the inside contains all the facilities and equipment of a modern block bathroom. The patent contains an innovative/adjustable version of the foundation, and the related technology of mounting/attaching / attaching it to the existing construction.
Domeniul / domeniile de aplicabilitate	Modernizarea cladirilor fara utilitati din mediul rural sau din zone izolate. Prototip in curs de elaborare. Deocamdata a fost realizata printr-un proiect componeta principala (structura de rezistenta a modulului prefabricat), urmand ca echiparea si accesoriizarea acestuia sa se faca printr-un grant pe zona de inovare sau,

	in timp prin proiecte care vor fi accesate. Brevetul conduce la un produs industrial complex, care poate fi prefabricat, livrat si montat la cladirile si in zonele mentionate mai sus.
Distincții obținute la alte saloane	Premiul I si Cupa Salonului „Inventica 2022,, la Editia XXVI a Salonului de Inventica organizat de Univ Gh Asachi Iasi (premiu obtinute pe Directia/tematica Constructii-Dezvoltare Durabila)

4.

Denumirea invenției, în limba română	SISTEM DE PROTECȚIE ANTIRĂSTURNARE PENTRU TROTINETELE ELECTRICE (P)
Denumirea invenției, în engleză	ROLL-OVER PROTECTION SYSTEM FOR ELECTRIC SCOOTERS (P)
Autor / autori	Prof.dr.ing. Virgil FLORESCU, S.I. dr. ing. Mihai SAVANIU, Prof.dr.ing. Laurențiu RECE Conf. dr. ing. Florin BALTARETU, S.I. dr. ing. Ancuta NEAGU, Conf. dr. ing. Amelitta LEGENDI
Lucrare brevetată sau în curs de brevetare	Lucrare -inregistrata la OSIM – este in curs de brevetare. Cererea de brevet are nr. A/00807/2022 i s-a atribuit data de depozit 09.12.2022 si s-a constituit Depozitul national reglementar: A 2022 00807
Scurtă prezentare, în limba română	Inventia vine în sprijinul identificării unei soluții prin care fenomenul de răstunare a trotinetei, să fie pe cât posibil evitat la franarea de urgenta sau in alte situatii la care apare risc de rasturnare (pe directia de mers, in principal, dar si pe directie laterala), si aceasta ca efect al cresterii stabilitatii si a bazei de sprijin furnizate de noul sistem de protectie antirasturnare. In proiect sunt prezentate mai multe variante constructive prin care este crescuta stabilitatea trotinetei in situatii de urgenta, principalele fiind -in ordinea importantei- cea cu bare longitudinale expandabile (ascunse sub placa de sprijin si expandabile si autoblocabile in situatiile de urgenta) si respectiv cea cu brat rabatabil (pliat pe coloana de directie in stare normala si respective rabatat si autoblocat in situatia de urgenta, pt a impiedica rasturnarea).
Scurtă prezentare, în limba engleză	The invention comes in support of identifying a solution by which the phenomenon of overturning the scooter is avoided as much as possible during emergency braking or in other situations where there is a risk of overturning (mainly in the direction of travel, but also in the lateral direction), and this as an effect of increasing the stability and support base provided by the new anti-rollover protection system. In the project are presented several constructive variants that increase the stability of the scooter in emergency situations, the main ones being - in order of importance - the one with expandable longitudinal bars (hidden under the support plate and expandable and self-lockable in emergency situations) and respectively the one with folding arm (folded on the steering column in normal condition and respectively folded and self-locked in the emergency situation, to prevent tipping over).
Domeniul / domeniile de aplicabilitate	Odata cu dezvoltarea si extinderea utilizarii trotinetelor electrice ca mijloc individual de transport s-au inmultit accidentele aparute in diferite situatii de exploatare. Din analiza principalilor factori de risc, unul principal, foarte frecvent intalnit este cel referitor la rasturnarea trotinetelor la situații de frânări puternice (de urgență) sau la întâlnirea anumitor obstacole care provoacă - prin interacțiunea cu trotineta- frânări

	<p>accentuate cu risc crescut de răsturnare. Brevetul propus ofera mai multe variante de crestere a stabilitatii trotinetei electrice cu ajutorul mai multor variante/sisteme de rezemare supolimentara antirasturnare, sisteme care nu sunt prevazute (pana in prezent) in constructia acestui mijloc de transport.</p> <p>Proiectul de brevet este de data relativ recenta – mai putin de un an- si inca nu s-au intreprins actiunile necesare pentru a fi demarat procesul de prototipare. Insa, grupul de autori va face demersuri ca pe zona de inovare-transfer tehnologic sa atraga fondurilor necesare realizarii prototipului, efectuarii testarilor si incercarilor specifice , precum si pregatirea fabricatiei pentru un eventual transfer tehnologic catre o firma din domeniu care sa-l preia.</p>
Distincții obținute la alte saloane	

5.

Denumirea invenției, în limba română	DISPOZITIV PENTRU RECUPERAREA CĂLDURII DIN APELE UZATE CU APLICAȚIE LA SISTEMELE DE CANALIZARE APE MENAJERE (E) (V)
Denumirea invenției, în engleză	DEVICE FOR HEAT RECOVERY FROM WASTE WATER WITH APPLICATION TO DOMESTIC WATER SEWAGE SYSTEMS (E) (V)
Autor / autori	Mihnea Sandu, Paul Alexandru Dancă, Florin Ioan Bode, Cristiana Croitoru, Ilinca Nastase
Lucrare brevetată sau în curs de brevetare	A 00307 / 02.05.2021
Scurtă prezentare, în limba română	Apa uzată care nu conține substanțe organice (apa gri) este evacuată în general către sistemul de canalizare cu temperaturi între 10 și 25 °C sau chiar mai mari în cazul anumitor aplicații. Această energie poate fi recuperată folosind schimbătoare ce căldură. Soluția propusă pentru recuperarea eficientă a energiei din apele uzate este un recuperator de căldură orizontal ce poate fi instalat pe colectoarele orizontale de canalizare din interiorul clădirii. In scopul obținerii unei eficiențe bune a recuperatorului de căldură, pe conductele de apă rece sunt montate aripioare elicoidale care introduc turbulențe suplimentare în curgerea apei gri ducând astfel la creșterea numerelor Re și Nu și intensificând schimbul de căldură.
Scurtă prezentare, în limba engleză	Waste water that does not contain organic substances (grey water) is generally discharged to the sewage system with temperatures between 10 and 25 °C or even higher in the case of certain applications. This energy can be recovered using heat exchangers. The solution proposed for the efficient recovery of energy from waste water is a horizontal heat recovery unit that can be installed on the horizontal sewer collectors inside the building. In order to obtain a good efficiency of the heat recuperator, helical fins are mounted on the cold water pipes that introduce additional turbulence in the gray water flow, thus increasing the Re and Nu numbers and intensifying the heat exchange.
Domeniul / domeniile de aplicabilitate	Sanitare Nivele de laborator

Distincții obținute la alte saloane	
-------------------------------------	--

1.

Denumirea invenției, în limba română	SISTEM EOLIAN AEROPURTAT DE PRODUCERE A ENERGIEI ELECTRICE (V)
Denumirea invenției, în limba engleză	AIRBORNE WIND POWER SYSTEM (V)
Autor / autori	Ștefan Breban, Marius Alexandru Drancă, Ion Mălăeș
Lucrare brevetată sau în curs de brevetare	Brevet OSIM nr. RO133886- B1/29.04.2022
Scurtă prezentare, în limba română	Sistemul eolian aeropurtat este ridicat și menținut în aer cu ajutorul unor baloane umplute cu un gaz mai ușor decât aerul, și/sau folosind forța portantă a unor elemente cu profil aerodinamic; are în componență una sau mai multe turbine eoliene care antrenează niște generatoare electrice; orientarea turbinei/lor, pe direcția vântului, se face cu una sau mai multe derive montată/e pe o bară de susținere orizontală sau pe lateralele aripii cu profil aerodinamic; este ancorat față de sol prin unul sau mai multe cabluri care asigură și transferul energiei electrice la sol; este echipat cu un ansamblu compus dintr-un rulment axial-radial și un element cu contacte alunecătoare care permite rotația ansamblului ancorat în funcție de direcția vântului și în același timp asigură legătura electrică cu conductoarele electrice din cablu/cabluri.
Scurtă prezentare, în limba engleză	The airborne wind system is raised and maintained in the air with the help of balloons filled with a gas lighter than air, and/or using the lift force of elements with an aerodynamic profile; it consists of one or more wind turbines that drive electric generators; the orientation of the turbine/s, in the direction of the wind, is done with one or more tail vanes mounted on a horizontal support or on the sides of the wing with an aerodynamic profile; it is anchored to the ground by one or more cables that also ensure the transfer of electrical energy to the ground; is equipped with an assembly composed of an axial-radial bearing and an element with sliding contacts that allows the rotation of the anchored assembly according to the wind direction and at the same time ensures the electrical connection with the electrical conductors in the cable/cables.
Domeniul / domeniile de aplicabilitate	Producerea energiei electrice din surse regenerabile
Distincții obținute la alte saloane	

2.

Denumirea invenției, în limba română	MAȘINĂ ELECTRICĂ DE PROPULSIE CU ACȚIONARE DIRECTĂ A ROȚII MOTOARE PENTRU VEHICULELE DE TRANSPORT PE CALE DE RULARE GHIDATĂ (A)
Denumirea invenției, în limba engleză	IN-WHEEL DIRECT DRIVE ELECTRIC MACHINE FOR RAILWAY TRANSPORTATION VEHICLES (A)
Autor / autori	Ștefan Breban, Marius Alexandru Drancă, Marius Fărtan
Lucrare brevetată sau în curs de brevetare	Brevet OSIM nr. RO134496- B1/30.06.2022
Scurtă prezentare, în limba română	Invenția se referă la o mașină electrică de propulsie, cu magneți permanenți și flux axial, constituită dintr-un stator montat pe un ax fix și un rotor format din magneți permanenți montați pe o piesă feromagnetică atașată roții vehiculului. Piesa feromagnetică are rol funcțional dublu: mecanic și de jug rotoric. Roata este formată din bandaj roată din oțel,

	element elastic (cauciuc), obada roții din oțel și un inel de strângere a elementului elastic. Roata este montată pe o osie fixă prin intermediul unui lagăr radial-axial cu rulmenți cu role conice, destinați pentru domeniul feroviar, în construcție clasică, cu inele distanțiere și capace fixate mecanic cu șuruburi, care permite mișcarea de rotație și fixarea radială și axială a roții metalice.
Scurtă prezentare, în limba engleză	The invention presents an electric propulsion machine, with permanent magnets and axial flux, consisting of a stator mounted on a fixed shaft and a rotor consisting of permanent magnets mounted on a ferromagnetic part attached to the vehicle wheel. The ferromagnetic piece has a dual functional role: mechanical and rotor yoke. The wheel consists of a main steel piece, an elastic element (rubber), a steel wheel rim and a clamping ring. The wheel is mounted on a fixed axle by means of a radial-axial bearing intended for the railway field, in classic construction, with spacer rings and mechanically fixed caps with screws, which allows rotational movement and radial-axial fixation of metal wheel.
Domeniul / domeniile de aplicabilitate	Propulsia vehiculelor electrice feroviare
Distincții obținute la alte saloane	

3.

Denumirea invenției, în limba română	CONVERTOR ELECTRONIC INTERCALAT RIDICĂTOR/COBORĂTOR DE TENSIUNE (C)
Denumirea invenției, în limba engleză	INTERLEAVED VOLTAGE STEP-UP/STEP-DOWN ELECTRONIC CONVERTER (C)
Autor / autori	Petre Dorel Teodosescu, Vasile Mihai Suciu, Norbert Csaba Szekely, Alexandru Mădălin Păcuraru, Mircea Bojan, Zsolt Mathe
Lucrare brevetată sau în curs de brevetare	Brevet OSIM nr. RO134350- B1/ 28.01.2022
Scurtă prezentare, în limba română	Invenția se referă la un convertor electronic de tensiune continuă cu structură intercalată destinat echipamentelor pentru aplicații cu stocare a energiei electrice, surse regenerabile, consumatori electronici și vehicule electrice, în care: valoarea tensiunii de la sursa de alimentare este prea mică pentru aplicația vizată, cu funcționare în regim de amplificarea a tensiunii de la intrare - convertor ridicător de tensiune (Boost); • valoarea tensiunii de la sursa de alimentare este prea mare pentru aplicația vizată, cu funcționare în regim de atenuare a tensiunii de la intrare - convertor coborător de tensiune (Buck); • circulația de energie este bidirecțională – convertor ridicător/coborător de tensiune (Boost/Buck).
Scurtă prezentare, în limba engleză	The invention relates to an electronic converter with an interleaved structure intended for applications with electrical energy storage, renewable sources, electronic consumers, and electric vehicles, in which; • the voltage value from the power supply is too low for the intended application, with

	<p>operation in the input voltage amplification mode - voltage raising converter (Boost);</p> <ul style="list-style-type: none"> • the voltage value from the power supply is too high for the intended application, with operation in the input voltage attenuation mode - voltage step-down converter (Buck); • energy circulation is bidirectional – voltage raising/lowering converter (Boost/Buck).
Domeniul / domeniile de aplicabilitate	Aplicații cu stocare a energiei electrice; Surse regenerabile; Consumatori electronici; Vehicule electrice
Distincții obținute la alte saloane	

4.

Denumirea invenției, în limba română	METODĂ DE ELECTRODEPUNERE A ALIAJULUI DE ZINC-NICHEL PE SUBSTRAT DE OȚEL INOXIDABIL (B)
Denumirea invenției, în limba engleză	METHOD OF ELECTRODEPOSITION OF ZINC-NICKEL ALLOY ON STAINLESS STEEL SUBSTRATE (B)
Autor / autori	Horațiu Vermeșan, Mihail Chira
Lucrare brevetată sau în curs de brevetare	Brevet OSIM nr. RO134133- B1/29.04.2022
Scurtă prezentare, în limba română	Invenția se referă la o metodă de electrodepunere a aliajului de zinc-nichel pe suprafața pieselor din oțel inoxidabil parcurgând mai multe etape. Electrodepunerea aliajului de zinc-nichel pe oțelul inoxidabil este importantă în aplicații în care oțelul inoxidabil urmează să fie conectat, cu un alt metal, de obicei, mai puțin nobil. Electrodepunerea aliajului de zinc-nichel pe oțel inoxidabil se folosește în special în industria automobilelor. Metoda de electrodepunere a aliajului de zinc-nichel pe substrat de oțel inoxidabil, conform invenției constă în: degresare chimică (numai dacă piesele sunt murdare, uleioase); spălare în apă; pregătirea suprafeței în soluție alcalină; spălare în apă și zincare electrolitică în soluție alcalină de Zn-Ni.
Scurtă prezentare, în limba engleză	The invention relates to a method of zinc-nickel alloy electrodeposition on the stainless steel parts through several stages. Electrodeposition of zinc-nickel alloy on stainless steel is important in applications where stainless steel is in contact with a less noble metal. Electrodeposition of zinc-nickel alloy on stainless steel is used especially in the automotive industry. The method of electrodeposition of the zinc-nickel alloy on a stainless steel substrate according to the invention consists of: chemical degreasing (only if the parts are dirty, oily); washing in water; surface preparation in alkaline solution; washing in water and electrolytic zinc in alkaline Zn-Ni solution.
Domeniul / domeniile de aplicabilitate	Industria chimică, industria auto, industria telecomunicațiilor, construcția de avioane, bărci și nave care lucrează în medii extrem de corozive
Distincții obținute la alte saloane	

5.

Denumirea invenției, în limba română	METODĂ ȘI SISTEM PENTRU ATENUAREA ERORILOR CARE APAR ÎN UNITĂȚILE DE PROCESARE A DATELOR IMPLEMENTATE CU CIRCUITE DIGITALE (D)
Denumirea invenției, în limba engleză	METHOD AND SISTEM FOR ATTENUATING THE FAULTS THAT APPEAR IN DATA PROCESSING UNITS IMPLEMENTED USING DIGITAL CIRCUITS (D)
Autor / autori	Zsofia Lendek, Alexandru Amăricăi-Boncalo, Oana Amăricăi-Boncalo
Lucrare brevetată sau în curs de brevetare	Brevet OSIM nr. RO134587- B1/28.10.2022
Scurtă prezentare, în limba română	Invenția se referă la o metodă și sistem pentru atenuarea erorilor probabilistice care apar în implementări de circuite integrate digitale a căror procesare de date se bazează pe operații de adunare, înmulțire, și acumulare sau pot fi descompuse în astfel de operații. Sistemul conform invenției este format din două instanțe conectate conectate în paralel, fiecare format pe de o parte din blocul care implementează procedura, de regulă matematică, iar pe de altă parte din blocul de calcul a intrării de corecție, fiecare având acces și folosind rezultatele produse de către cealaltă instanță de circuit. Metoda, conform invenției, presupune realizarea unui model dinamic care descrie starea curentă a circuitului și calculul factorilor de corecție pe baza acestui model.
Scurtă prezentare, în limba engleză	The patent refers to a method and system for mitigating probabilistic errors that occur in digital circuit implementations where the data processing is based on addition, multiplication, and accumulation operations or can be decomposed into such operations. The system consists of two instances of the data processor connected in parallel, each consisting of the one hand of the block that implements the procedure, usually a mathematical rule, and on the other hand of the block for calculating the correction input, each having access and using the results produced by the other circuit. The method, according to the invention, involves the creation of a dynamic model that describes the current state of the circuit and the calculation of correction factors based on this model.
Domeniul / domeniile de aplicabilitate	Invenția poate fi folosită pentru atenuarea erorilor probabilistice care apar în implementări de circuite integrate digitale pe căi de date care folosesc operații de adunare, înmulțire și acumulare folosite în sisteme de calcul. De asemenea, metoda poate fi folosită și numai în scopul detectării defectelor, fără atenuarea lor.
Distincții obținute la alte saloane	

6.

Denumirea invenției, în limba română	SISTEM DE AUTOMATIZARE INTELIGENT BAZAT PE O ARHITECTURĂ DISTRIBUITĂ, RECONFIGURABILĂ ȘI ADAPTIVĂ (D)
Denumirea invenției, în limba engleză	INTELLIGENT AUTOMATION SYSTEM BASED ON A DISTRIBUTED, RECONFIGURABLE AND ADAPTIVE ARCHITECTURE (D)
Autor / autori	Mircea Murar, Stelian Brad
Lucrare brevetată sau în curs de brevetare	Brevet OSIM nr. RO129401- B1/30.08.2022
Scurtă prezentare, în limba română	Invenția reprezintă un sistem pentru controlul și configurarea echipamentelor, având o arhitectură rapid reconfigurabilă. Arhitectura conform invenției, este capabilă a se adapta oricărui proces sau modificări pentru a răspunde rapid și eficient cerințelor în continuă schimbare, prin aceea că realizează o simbioză între logica unității de control și partea de inteligență distribuită a echipamentelor. Inteligente componente ale sistemului

	de automatizare: echipamente de acționare, aparataj de protecție, senzori, interfață om-mașină etc. A doua simbioză se realizează la nivelul echipamentelor inteligente, între partea de inteligență distribuită și echipamentul în sine.
Scurtă prezentare, în limba engleză	The invention represents an enhanced system used to control and configure the functionalities of intelligent equipment and of the overall process. It is characterized by a rapid reconfigurable, adaptive and dynamic architecture which is capable to respond, using its resources, to any process or change in order to quickly and efficiently react to meet the requirements. Equipment's are endowed with a minimum level of distributed intelligence and communication options.
Domeniul / domeniile de aplicabilitate	Industrie (automatizări), clădiri inteligente, robotică, extensii la diverse produse industriale pentru creșterea gradului de inteligență
Distincții obținute la alte saloane	

7.

Denumirea invenției, în limba română	PLĂCI COMPOZITE DIN FIBRE NATURALE ȘI PROCEDEU DE OBȚINERE A ACESTORA (H)
Denumirea invenției, în limba engleză	COMPOSITE PLATES OF NATURAL FIBERS AND PROCESS USED FOR OBTAINING IT (H)
Autor / autori	Iacob Florea, Daniela Lucia Manea
Lucrare brevetată sau în curs de brevetare	Brevet OSIM nr. RO134330- B1/30.06.2022
Scurtă prezentare, în limba română	<p>Invenția se referă la obținerea unor plăci compozite din fibre naturale din lână de oaie destinate termoizolării construcțiilor care să satisfacă reglementările definitorii pentru un material termoizolant, și procedeul de obținere a acestora.</p> <p>Plăcile compozite sunt obținute în urma unui amestec de fibre din lână de oaie, în amestec cu adeziv (aracet) și diferiți lianți (argilă, ciment Portland, ipsos, var hidratat, var hidraulic NHL 3,5, var bulgări, var lavabil, amidon, clei de oase și colofoniu).</p> <p>Prin înlăturarea dezavantajelor produselor de izolație pe bază de lână, care se găsesc sub diferite forme (saltea sau role), caracterul inovativ al acestei invenții constă în asigurarea unei stabilități dimensionale a materialului izolator.</p> <p>Procedeul de obținere al plăcilor constă, în afânarea fibrelor de lână, dozarea lânii, hidratarea acesteia prin pulverizarea apei în masa de lână în cantitate egală cu masa lânii, dozarea adezivului și a liantului, a apei, pulverizarea amestecului în masa de lână, turnarea amestecului în tipare, comprimarea plăcii compozite timp de 24 h, decofrarea acesteia și menținerea sub compresiune un interval de 48-72 h.</p>
Scurtă prezentare, în limba engleză	<p>The invention relates to obtaining composite plates made from natural fibers of sheep's wool intended for the thermal insulation of building constructions that meet the defining regulations for a thermal insulation material, and the process for obtaining them.</p> <p>Composite boards are made from a mixture of sheep wool fibers, mixed with glue (adhesive) and various binders (clay, Portland cement, plaster, hydrated lime, hydraulic lime NHL 3.5, lime, washable lime, starch, bone glue, and rosin).</p> <p>By removing the disadvantages of the wool-based insulation products, which come in</p>

	<p>different forms (mattresses or rollers), the innovative character of this invention consists in ensuring dimensional stability of the insulating material.</p> <p>The process of obtaining the plates consists in wool fiber loosening, wool dosing, hydrating it by spraying water into wool mass in an equal amount to wool mass, dosing the adhesive and binder, water, spraying the mixture into wool mass, pouring the mixture in-mold, the compression of the composite plate for 24 hours, its stripping and the compression interval of 48-72 h.</p>
Domeniul / domeniile de aplicabilitate	<p>Problema pe care o rezolvă invenția constă în realizarea unor plăci compozite pe bază de lână, cu densitate și conductivitate termică reduse, folosind un procedeu de obținere cu consum energetic redus. Plăcile compozite din fibre naturale de lână reprezintă o alternativă naturală viabilă a fibrelor sintetice, destinate termoizolării clădirilor și pot fi aplicate cu ușurință, contribuind astfel la creșterea eficienței energetice a clădirilor.</p>
Distincții obținute la alte saloane	

8.

Denumirea invenției, în limba română	<p>PROCEDEU DE DESULFATIZARE, OPTIMIZARE ȘI APLICARE A PLĂCILOR UZATE PROVENITE DE LA BATERIA AUTO (V)</p>
Denumirea invenției, în limba engleză	<p>DESULFATIZATION, OPTIMIZATION AND APPLICATION TECHNIQUE OF THE SPENT PLATES PROVIDED FROM CAR BATTERY (V)</p>
Autor / autori	<p>Simona Rada, Răzvan Opre, Andrei Pinteau, Eugen Culea</p>
Lucrare brevetată sau în curs de brevetare	<p>Brevet OSIM nr. RO134764- B1/30.12.2022</p>
Scurtă prezentare, în limba română	<p>Invenția se referă la o metodă de desulfatizare eficientă a plăcilor uzate de la bateria auto în vederea obținerii unor materiale optimizate și utilizabile la realizarea de electrozi noi pentru baterii. Conform invenției, procedeul de reciclare se bazează pe metoda subrăcirii topiturii, folosește ca materiale de start plăcile cu uzură mare de la o baterie auto și permite conversia fazelor sulfatate în oxizi de metal. Procedeul de regenerare și optimizare a materialelor electrod reciclate pentru aplicații în domeniul bateriilor se realizează folosind un adaos de oxid de nichel (II) sau oxid de cobalt (II, III).</p>
Scurtă prezentare, în limba engleză	<p>The invention relates to a efficient desulfatization technique of the spent plates from a car battery in order to obtain optimized materials which can be used to make new electrodes for batteries. According to the invention, the recycling process is based on the melt-queching method, uses plates with high wear from a spent car battery and allows the conversion of sulfated phases into metal oxides. The process of regeneration and optimization of recycled electrode materials for the applications on batteries is realized by the adding of the suitable contents of nickel (II) oxide or cobalt (II, III) oxide.</p>
Domeniul / domeniile de aplicabilitate	<p>Electrod pentru bateria auto</p>
Distincții obținute la alte saloane	

9.

Denumirea invenției, în limba română	PROCEDEE DE OBTINERE A UNOR AMBALAJE ALIMENTARE INTELIGENTE (T)
Denumirea invenției, în limba engleză	PROCESS FOR OBTAINING NANOCOMPOSITE FOOD PACKAGES (T)
Autor / autori	Anca Peter, Camelia Nicula, Anca Mihaly Cozmuta, Leonard Mihaly Cozmuta, Virginia Danciu, Gheorghe Lucian Baia, Gabor Kovacs, Alexandru Ciric, Mihaela Begea, Liliana Craciun, Grigore Craciun, Gheorghe Dutuc, Anca Falup, Wanda Ziemkowska, Agnieszka Jastrzebska, Patrycja Kurtycz, Ewa Karwowska, Ewa Miaskiewicz-Peska, Monika Zaleska Radziwill, Andrzej Olszyna, Antoni Kunicki, Karolina Sitarz, Magdalena Roslon
Lucrare brevetată sau în curs de brevetare	Brevet OSIM nr. RO130496- B1/30.08.2022
Scurtă prezentare, în limba română	<p>Această invenție se referă la procesele de obținere a ambalajelor alimentare active care asigură conservarea alimentelor și le prelungește termenul de valabilitate. Se propune un proces de obținere a ambalajelor active care să asigure conservarea cât mai multor tipuri de alimente, pe o durată mai lungă, atât la temperatura ambiantă de 10-30° C, cât și la refrigerare (0-10° C). Materiile prime folosite au fost hartia și, respectiv polipropilena, modificate cu materiale nanostructurate, astfel:</p> <ul style="list-style-type: none"> • Dioxid de titan compozit mixt - dioxid de siliciu modificat cu nanoparticule de argint; • Dioxid de titan modificat cu nanoparticule de aur; • Dioxid de titan modificat cu nanoparticule de azot și argint. <p>Avantajele ambalajelor alimentare inteligente sunt:</p> <ul style="list-style-type: none"> • prelungesc termenul de valabilitate al produselor alimentare; • asigură conservarea proprietăților alimentelor pe tot parcursul depozitării lor în ambalaje inteligente; • stimulează creșterea bacteriilor lactice în produsele lactate ambalate în ambalaje inteligente.
Scurtă prezentare, în limba engleză	<p>This invention relates to processes for obtaining intelligent food packaging which ensure the food preservation extend its shelf life. It is proposed a process of obtaining active packaging that ensures the preservation of as many types of food as possible, for a longer duration, both at the ambient temperature of 10-30° C and at refrigeration (0-10° C). The used raw materials were paper and polypropylene, respectively modified with nano-structured materials, such as:</p> <ul style="list-style-type: none"> • Mixed composite titanium dioxide - silicon dioxide modified with silver nanoparticles • Titanium dioxide modified with gold nanoparticles; • Titanium dioxide modified with nitrogen and silver nanoparticles; <p>The advantages of obtaining smart food packaging are:</p> <ul style="list-style-type: none"> • it prolongs the shelf life of food products; • ensures the preservation of the properties of food throughout its storage in smart packaging; • stimulates the growth of lactic acid bacteria in dairy products packaged in smart packaging.
Domeniul / domeniile de aplicabilitate	Domeniul de utilizare al invenției este foarte larg, materialele obținute prin procedeul realizat în prezenta invenție pot fi utilizate atât la nivel individual în gospodărie, cât mai

	ales la scară industrială, în toate operațiunile care vizează produsele alimentare.
Distincții obținute la alte saloane	

10.

Denumirea invenției, în limba română	MATERIAL CU PROPRIETĂȚI FONOABSORBANTE DIN LÂNĂ DE OAIE CU SPUMĂ POLIURETANICĂ (H)
Denumirea invenției, în limba engleză	INNOVATIVE USE OF SHEEP WOOL AND POLYURETHANE FOAM FOR OBTAINING MATERIALS WITH SOUND-ABSORBING PROPERTIES (H)
Autor / autori	Ovidiu Nemeș, Simona Ioana Borlea (Mureșan), Ancuța-Elena Tiuc, Gyorgy Deak
Lucrare brevetată sau în curs de brevetare	Cerere de brevet OSIM nr. A/00320/10.06.2022
Scurtă prezentare, în limba română	În cadrul acestei lucrări s-a urmărit obținerea unor materiale cu proprietăți fonoabsorbante utilizând ca materie primă lâna de oaie și spumă poliuretanică biocomponentă rigidă. S-au obținute 4 materiale compuse din trei straturi, un strat de lâna de oaie procesată anterior prin presare la cald la 80°C și 5 MPa, cu grosimea finală de 2, 4, 6 și 12 mm; un strat de spumă poliuretanică biocomponentă rigidă, cu grosimea de 8...37 mm și un strat de tranziție, cu grosimea de 1...20 mm, rezultat prin migrarea spumei poliuretanică în timpul procesului de fabricare a panourilor multistrat în stratul de lâna și/sau migrarea lânii în stratul de spumă poliuretanică. Lâna și spuma poliuretanică reprezintă combinația dintre izolarea acustică și absorbția acustică– lâna absoarbe sunetul și îl reduce, iar datorită structura rigidă a spumei poliuretanică (structură cu pori închiși), aceasta nu lasă sunetul să meargă mai departe determinând izolarea acustică.
Scurtă prezentare, în limba engleză	The aim of this work was to obtain materials with sound-absorbing properties using sheep wool and rigid bicomponent polyurethane foam. Were obtained four materials composed of three layers, a layer of sheep wool previously processed by hot pressing at 80°C and 5 MPa, with final thicknesses of 2, 4, 6 and 12 mm; a layer of rigid bi-component polyurethane foam, with a thickness of 8....37 mm and a transition layer, 1...20 mm thick, resulting from the migration of polyurethane foam during the multilayer panel manufacturing process into the wool layer and/or the migration of wool into the polyurethane foam layer. Wool and polyurethane foam are the combination of sound insulation and sound absorption - wool absorbs sound and reduces it, and due to the rigid structure of polyurethane foam (closed pore structure), it does not allow sound to travel further, resulting in sound insulation. The obtained materials have very good sound absorption properties with acoustic absorption coefficient values over 0.7 for the frequency range 800 ÷ 3150 Hz; the results prove that the sheep wool has a comparable sound absorption performance to that of mineral wool.
Domeniul / domeniile de aplicabilitate	Materialele realizate pot fi folosite pentru obținerea unor panouri decorative cu rol de absorbție fonică, îmbunătățirea acusticii, diminuarea și stoparea fenomenului de reverberație în hale de producție universale, săli de sport, amfiteatre, piscine acoperite, magazine.
Distincții obținute la alte saloane	

11.

Denumirea invenției, în limba română	SISTEM ROBOTIC PARALEL PENTRU RECUPERAREA MEDICALĂ BILATERALĂ A UMĂRULUI (G)
Denumirea invenției, în limba engleză	PARALLEL ROBOTIC SYSTEM FOR BILATERAL SHOULDER MEDICAL REHABILITATION (G)
Autor / autori	Paul-George-Mihai Tucan, Doina Liana Pîslă, Liviu-Călin Vaida, Adrian Pîslă, Bogdan George Gherman, Iosif Bîrlescu
Lucrare brevetată sau în curs de brevetare	Cerere de brevet OSIM nr. A/00683/12.11.2021
Scurtă prezentare, în limba română	Invenția se referă la un sistem robotic bazat pe configurație efector final pentru recuperarea bilaterală a mișcărilor umărului. Sistemul robotic are 3 cuple active necesare pentru realizarea mișcării de flexie/extensie, aducție/abducție a umărului și a mișcării de pronație/supinație a antebrăului. Sistemul se adresează pacienților cu monopareză brahială rezultată ca urmare a unei leziuni la nivelul sistemului nervos central sau a sistemului nervos periferic. Sistemul robotic este pretabil atât recuperării pacienților cu deficit al membrului drept cât și a celor cu deficit pe membrul stâng. Sistemul robotic funcționează cu ajutorul a trei grade de mobilitate realizate cu ajutorul a trei cuple active de rotație a căror axe se intersectează în același punct, care este materializat sub forma centrului de rotație al umărului pacientului supus recuperării medicale asistată robotic.
Scurtă prezentare, în limba engleză	The invention describes a robotic system based on end-effector configuration for bilateral recovery of shoulder joint movements. The robot has 3 active joints needed to achieve flexion/extension, adduction/abduction of the shoulder and pronation/supination movement of the forearm. The system is intended for patients with brachial monoparesis resulting from an injury to the central nervous system or peripheral nervous system. The robotic system is suitable for rehabilitation of both upper limbs. The robotic system works with the help of three degrees of mobility achieved with the help of three active rotation joints whose axes intersect at the same point, which is materialized in the form of the center of rotation of the patient's shoulder undergoing robotic assisted medical rehabilitation.
Domeniul / domeniile de aplicabilitate	Invenția este aplicabilă în domeniul medical, mai specific în recuperarea medicală a membrilor superioare a pacienților care suferă de monopareză brahială. Sistemul robotic nu este limitat doar la acest tip de pacienți, gradul lui de utilizare poate fi extins și la pacienții care suferă de diferite boli neurologice a căror recuperare impune remobilizarea articulației umărului.
Distincții obținute la alte saloane	

12.

Denumirea invenției, în limba română	METODĂ DE COMPENSARE A ENERGIEI REACTIVE DE LA NIVELUL PUNCTULUI COMUN DE CUPLARE CA ȘI FUNCȚIE ELECTRONICĂ SECUNDARĂ (C)
Denumirea invenției, în limba engleză	REACTIVE ENERGY COMPENSATION METHOD AT THE POINT OF COMMON COUPLING AS SECONDARY ELECTRONIC FUNCTION (C)
Autor / autori	Sorin Ionut Salcu, Mircea Bojan, Mihai Adrian Luoraș, Lucian Nicolae Pintilie, Petre Dorel

	Teodosescu
Lucrare brevetată sau în curs de brevetare	Cerere de brevet OSIM nr. A/00528/30.08.2022
Scurtă prezentare, în limba română	Invenția are ca domeniu de referință o rețea de alimentare în curent alternativ, care deservește consumatori de energie electrică ce pot avea caracter reactiv. Obiectivul principal al invenției vizează algoritmul și metoda de gestionare a energiei reactive de la nivelul rețelei menționate și utilizarea acestora pentru controlul unui convertor electronic ce poate deservi la compensarea energiei reactive. Scopul invenției este creșterea nivelului de exploatare a puterii instalate totale a unor convertoare electronice de curent alternativ/curent continuu ce alimentează consumatori proprii și deservirea unor funcționalități electronice secundare, de compensare a energiei reactive la nivelul punctului comun de cuplare a rețelei de alimentare, prin observarea și modificarea comportamentului acestora.
Scurtă prezentare, în limba engleză	The invention is related to an alternating current supply grid, which serves electric consumers that may present reactive behavior. The main objective of the invention concerns the algorithm and method of managing the reactive energy in the mentioned grid type and their use for the control of an electronic converter that can compensate reactive energy. Moreover, the purpose of the invention is to increase the exploitation level of the total installed power of electronic AC-DC converters that mainly supply their own consumers, and to serve some secondary electronic functionalities for reactive energy compensation at the point of common coupling to the supply grid, by observing and modifying their behavior level.
Domeniul / domeniile de aplicabilitate	Rețele de curent alternativ cu factor de putere subunitar în care sunt utilizate redresoare electronice de putere. Scopul principal al redresorului va fi acela de a alimenta, la o tensiune stabilită, o sarcină de curent continuu, dar în același timp, de a participa la gestionarea energiei reactive din rețeaua de alimentare. Algoritmul de control se bazează pe constrângerile stabilite de nivelul de putere al convertorului și relațiile geometrice ce rezultă din diagramele fazoriale corelate cu mărimile electrice ale acestuia.
Distincții obținute la alte saloane	

13.

Denumirea invenției, în limba română	MICROINVERTOR ELECTRONIC PENTRU CONVERSIA ENERGIEI DE LA PANOURI FOTOVOLTAICE (C)
Denumirea invenției, în limba engleză	ELECTRONIC MICRO-INVERTER FOR ENERGY CONVERSION FROM PHOTOVOLTAIC PANELS (C)
Autor / autori	Petre Dorel Teodosescu, Vasile Mihai Suci, Norbert Csaba Szekely, Alexandru Madalin Păcuraru, Mircea Bojan
Lucrare brevetată sau în curs de brevetare	Cerere de brevet OSIM nr. A/00527/30.08.2022
Scurtă prezentare, în limba română	Invenția se referă la o structură de microinvertor electronic, compusă dintr-un etaj alcătuit din convertoare ridicătoare de tensiune continuă și un etaj de conversie din tensiune continuă în tensiune alternativă, destinat echipamentelor pentru aplicații cu

	extragerea energiei electrice de la surse regenerabile de energie, cum sunt panourile fotovoltaice și injectarea acesteia în rețeaua locală sau publică de tensiune alternativă. Microinverterul electronic conform invenției, utilizează un șir redus de panouri fotovoltaice cu sistem de urmărire a puterii maxime reducându-se astfel pierderile datorate umbririlor parțiale, respectiv prin creșterea randamentului de conversie din tensiune continuă în tensiune alternativă prin utilizarea unui convertor de curent continuu cu trei niveluri de tensiune și un inverter în semi-punte.
Scurtă prezentare, în limba engleză	The invention relates to an electronic microinverter structure, composed of a boost converter and a conversion stage from DC to AC, intended for electrical energy harvesting from renewable energy sources, such as the photovoltaic panels and its injection into the local or public alternating voltage grids. The electronic microinverter according to the invention uses a reduced string of photovoltaic panels with a maximum power tracking system, thus reducing losses due to partial shading, respectively by increasing the conversion efficiency from direct voltage to alternating voltage by using a three-level voltage converter and a half-bridge inverter.
Domeniul / domeniile de aplicabilitate	Extragerea energiei electrice din surse regenerabile de energie prin utilizarea panourilor fotovoltaice și injectarea acesteia în rețelele locale sau publice de curent alternativ.
Distincții obținute la alte saloane	

14.

Denumirea invenției, în limba română	STAND EXPERIMENTAL PENTRU CONTROLUL AUTOMAT AL ANESTEZIEI (G)
Denumirea invenției, în limba engleză	WORKBENCH FOR AUTOMATIC CONTROL OF ANESTHESIA (G)
Autor / autori	Clara Mihaela Ionescu, Cristina Ioana Muresan, Eva-Henrietta Dulf, Isabela-Roxana Birs, Radu Adrian Munteanu
Lucrare brevetată sau în curs de brevetare	Cerere de brevet OSIM nr. A/00185/11.04.2022
Scurtă prezentare, în limba română	Standul experimental permite testarea diferitelor strategii de control automat în anestezie. Se compune din două componente principale: un simulator pacient, respectiv un sistem de control care să monitorizeze semne vitale ale pacientului, respectiv să ajusteze dozarea medicamentelor în mod automat pe baza unui algoritm de control. Simulatorul pentru pacient este o aplicație care simulează efectele medicamentelor (analgice, sedative, relaxante musculare) asupra stării de hipnoză, analgezie și blocaj neuromuscular ale unui pacient aflat sub anestezie. Variabilele măsurate sunt transmise sistemului de control, reprezentat de un microcontroller. Avantajele standului constau în asigurarea analizei, optimizării, testării și validării unui sistem de control în buclă închisă care să asiste anestezistul în fazele de inducție, menținere și revenire din anestezie.
Scurtă prezentare, în limba engleză	The workbench allows the testing of different automatic control strategies in anesthesia. It consists of two main components: a patient simulator, respectively a control system to monitor the patient's vital signs, respectively to adjust the dosage of drugs automatically based on a control algorithm. The patient simulator is an application that simulates the effects of drugs (analgesics, sedatives, muscle relaxants) on the state of hypnosis,

	analgesia and neuromuscular blockade of a patient under anesthesia. The measured variables are transmitted to the control system, represented by a microcontroller. The advantages of the workbench consist in providing the analysis, optimization, testing and validation of a closed-loop control system to assist the anesthesiologist in the phases of induction, maintenance and recovery from anesthesia.
Domeniul / domeniile de aplicabilitate	Domeniul de aplicabilitate este cel medical, oricare subdomeniu care necesită anestezie. Asistă anestezistul în fazele de inducție, menținere și revenire din anestezie.
Distincții obținute la alte saloane	

15.

Denumirea invenției, în limba română	PANOU MODULAR PE BAZĂ DE LÂNĂ DE OAI E ȘI MODALITATEA DE OBȚINERE A ACESTUIA (H)
Denumirea invenției, în limba engleză	SHEEP WOOL BASED MODULAR PANEL AND THE METHOD USED FOR OBTAINING IT (H)
Autor / autori	Tünde-Orsolya Dénes, Daniela-Roxana Tămaș-Gavrea, Raluca Iștoan, Ancuța Elena Tiuc, Daniela Lucia Manea, Ovidiu Vasile
Lucrare brevetată sau în curs de brevetare	Cerere de brevet OSIM nr. A/00176/05.04.2022
Scurtă prezentare, în limba română	Invenția se referă la obținerea unui panou modular, pe bază de fibre de lână de oaie și modalitatea de obținere a acestuia, în scopul îndeplinirii cerințelor de calitate în construcții privind protecția împotriva zgomotului și utilizarea sustenabilă a resurselor naturale. Fiecare modul este format dintr-un panou triplu stratificat, având o compoziție similară cu cea a panourilor de tip sandviș. Structura panoului stratificat este alcătuită din două straturi exterioare, realizate din plăci pe bază de var hidratat, care delimitează o saltea din fibre de lână de oaie amplasată la interior. Indicele de izolare la zgomot aerian a panoului modular este $R_w(C;C_{tr}) = 38 (-2, -8)$ dB. Panourile stratificate prezintă valori ale coeficientului de absorbție acustică ridicate la frecvențele joase. Valoarea maximă este de 0.90 la frecvența de 524 Hz. Coeficientul de conductivitate termică a panourilor stratificate este de 0.077 W/mK.
Scurtă prezentare, în limba engleză	The invention relates to a modular panel based on sheep wool fibers, and the method of obtaining it, in order to meet the requirements of quality in construction regarding noise protection and the sustainable use of natural resources. Each module consists of a triple layered panel, having a composition similar to that of sandwich panels. The structure of the layered panel is made of two outer layers of hydrated lime-based plates, which delimit a mattress made of sheep wool fibers placed between them. The weighted sound reduction index of the modular panel is $R_w(C;C_{tr}) = 38 (-2, -8)$ dB. The layered panels have high sound absorption coefficient values at low frequencies. The maximum value is 0.90 at the frequency of 524 Hz. The coefficient of thermal conductivity of the layered panels is 0.077 W/mK.
Domeniul / domeniile de aplicabilitate	Problema pe care o rezolvă invenția constă în utilizarea resurselor naturale de origine animală care se transformă în deșeu din lipsa unor opțiuni viabile de reciclare, dar și oportunitatea dezvoltării unui produs de construcții care să prezinte proprietăți acustice, fiind în totalitate conceput din materii prime nepoluante și locale, prietenoase cu mediul

	înconjurator, la costuri accesibile.
Distincții obținute la alte saloane	

16.

Denumirea invenției, în limba română	PUNTE SPACEWIRE – IEEE 802.11 PENTRU COMUNICAȚII CU DEBIT RIDICAT PE BORDUL VEHICULELOR SPAȚIALE (D)
Denumirea invenției, în limba engleză	HIGH THROUGHPUT SPACEWIRE TO – IEEE 802.11 BRIDGE FOR ON-BOARD COMMUNICATIONS OF SPACE VEHICLES (D)
Autor / autori	Emanuel Dumitru Pușchiță, Sandor Botond Kirei, Tudor Palade, Andra Elena Iulia Păstrăv, Rareș Călin Buta, Cristian Codău, Adrian Călin Fărcaș
Lucrare brevetată sau în curs de brevetare	Cerere de brevet OSIM nr. A/00200/19.04.2022
Scurtă prezentare, în limba română	Invenția se referă la o punte pentru comunicații radio la bordul vehiculelor spațiale care permite înlocuirea legăturilor de comunicații prin cablu SpaceWire dintre echipamentele/sistemele de la bordul vehiculului spațial cu legături de comunicații radio IEEE 802.11. Puntea este compusă din următoarele componente majore: translator de nivel, unitate de comandă, trans-receptor radio și o arie de antene, componentele fiind integrate pe o placă de cablaj imprimat. Unitatea de comandă este realizată cu o arie de porți programabile/reconfigurabile și cuprinde un subsistem pentru gestionarea unei legături prin cablu și un sistem programabil. Sistemul programabil permite controlul subsistemului pentru gestionarea unei legături prin cablu, controlul trans-receptorului radio și coordonarea transferului bidirecțional de date.
Scurtă prezentare, în limba engleză	The invention refers to a spacecraft radio communication bridge that allows the replacement of SpaceWire cable communication links between spacecraft equipment/systems with IEEE 802.11 radio communication links. The bridge is composed of the following major components: level translator, control unit, radio transceiver and an antenna array, the components being integrated on a PCB. The control unit is implemented on an FPGA and comprises a subsystem for managing the Space Wire cable link and a programmable system, respectively. The programmable system allows the subsystem to manage the cable link, control the radio transceiver, and coordinate two-way data transfer.
Domeniul / domenii de aplicabilitate	Comunicații satelitare, Comunicații intra-satelitare, Telecomunicații, Electronică, Comunicații Wireless
Distincții obținute la alte saloane	

17.

Denumirea invenției, în limba română	PULBERI COMPOZITE COMPLEXE PE BAZĂ DE FE ȘI ALIAJ CU BAZA FE, COMPACTE SINTERIZATE COMPOZITE MAGNETIC MOI CU MATRICE OXIDICĂ PE BAZA ACESTORA ȘI PROCEDEU DE OBȚINERE (H)
Denumirea invenției, în limba engleză	COMPLEX COMPOSITE POWDER COMPRISES IRON COATED WITH LAYER OF IRON OXIDE AND THEN COATED WITH FINE PARTICLES OF IRON-SILICON-ALUMINUM OR IRON-

	ALUMINUM OR IRON-SILICON ALLOY (H)
Autor / autori	Traian-Florin Marinca, Bogdan Viorel Neamțu, Florin Popa, Ionel Chicinaș
Lucrare brevetată sau în curs de brevetare	Cerere de brevet OSIM nr. A/00413/14.07.2022
Scurtă prezentare, în limba română	Pulberile compozite cu dimensiuni ale particulelor cuprinse între zeci de micrometri până la 200 micrometri de Fe sunt acoperite cu un strat de oxid de Fe și apoi sunt acoperite cu un al doilea strat compozit din particule fine de aliaj Fe - Si - Al oxidate superficial, raportul dintre Fe și Fe - Si - Al putând varia între 0,1...99,9% și restul Fe - Si - Al, iar cantitatea de Si și Al din aliajul Fe - Si - Al variază între 0,1...30%, zone mari de Fe fiind înglobate într-o matrice complexă pe bază de oxid de Al și oxid de Si care are dispersate zone/particule de Fe - Si - Al, iar cantitatea de Si și Al din aliajul Fe - Si - Al variază între 0,1...30%.
Scurtă prezentare, în limba engleză	A complex composite powder comprises iron with particle size of 10-200 μ m, coated with a layer of iron oxide, and then coated with composite layer (L2) of fine particles of iron-silicon-aluminum or iron-aluminum or iron-silicon alloy. The ratio of iron and iron-silicon-aluminum alloy is 0.1-99.9%, and the amount of silicon and aluminum in the alloy is 0.1-30 wt.% and large areas of iron being embedded in a complex matrix based on aluminum oxide and silicon oxide which has areas/particles of iron-silicon-aluminum dispersed.
Domeniul / domeniile de aplicabilitate	Miezuri magnetice, inductori magnetici, transformatoare etc.
Distincții obținute la alte saloane	

18.

Denumirea invenției, în limba română	BETON RUTIER ECO-INOATIV PE BAZĂ DE CIMENT, PULBERE DE STICLĂ ȘI AGREGATE PROVENITE DIN DEȘURI RECICLATE DE BETON PENTRU APLICAȚII ÎN DOMENIUL CONSTRUCȚIILOR “BcR-G” (H)
Denumirea invenției, în limba engleză	ECO-INOVATIVE ROAD CONCRETE BASED ON CEMENT, GLASS FRIT AND AGGREGATE FROM RECYCLED CONCRETE WASTE FOR CONSTRUCTION APPLICATIONS “BcR-G” (H)
Autor / autori	Ofelia-Cornelia Corbu, Attila Puskas
Lucrare brevetată sau în curs de brevetare	Cerere de brevet OSIM nr. A/00618/10.10.2022
Scurtă prezentare, în limba română	Invenția se referă la un Beton Rutier „BcR_G” Nou Eco-Inovativ și sustenabil, pe bază de ciment Portland de calitate superioară, cu deșuri reciclate de: 1) beton necontaminat sub formă de agregat alternativ care înlocuiesc cu succes agregatele naturale neregenerabile, provenit în urma reciclării deșeurilor de beton, colectate, sortare, spălare, măcinare/ clasate pe fracțiuni granulometrice de 4/8 mm și 2) sticlă sub formă de pulbere cu dimensiuni sub 100 μm, drept materie primă secundară (1,39÷2,8) % din cantitatea de ciment, rezolvând o problemă de poluare a mediului înconjurător prin reducerea deșeurilor depozitate și a exploatării de agregat natural, cu diverse aplicații în domeniu construcțiilor, respectiv a infrastructurii, drumuri, platforme, trotuare, etc., devenind un material compozit cu rezistență mare la uzură și rezistențe mecanice ridicate, pentru îmbunătățirea calității vieții printr-o proiectare sustenabilă.

Scurtă prezentare, în limba engleză	The invention refers to a new eco-innovative and sustainable "BcR_G" Road Concrete based on high quality Portland cement with recycled waste from: 1) uncontaminated concrete in the form of alternative aggregate successfully replacing non-renewable natural aggregates, derived from the recycling of concrete waste, collected, sorted, washed, ground/sorted into 4/8 mm particle size fractions and 2) glass in the form of under-100 µm powder, as a secondary raw material (1.39÷2.8)% of the cement quantity, solving an environmental pollution problem by reducing landfill waste and the exploitation of natural aggregate, with various applications in the field of construction, i.e. infrastructure, roads, platforms, pavements, etc. , becoming a composite material with high abbrasion resistance and high mechanical strength, for improving the quality of life through sustainable design.
Domeniul / domeniile de aplicabilitate	Aplicarea în domeniul construcțiilor cu aplicabilitate pentru drumuri , trotuare, alei, mobilier urban
Distincții obținute la alte saloane	

19.

Denumirea invenției, în limba română	METODĂ PENTRU ESTIMAREA NORMALELOR PENTRU CAMERE CU INFORMAȚIE DE DISTANȚĂ EMIȚĂTOARE DE IMPULSURI FOLOSIND REȚELE NEURONALE CONVOLUȚIONALE FOLOSIND DATE SPECTRALE (D)
Denumirea invenției, în limba engleză	TOF NORMAL ESTIMATION FOR PULSE BASED TOF CAMERA USING CNN (D)
Autor / autori	Szilard Molnar, Levente Tamas
Lucrare brevetată sau în curs de brevetare	Cerere de brevet OSIM nr. A/00292/30.05.2022
Scurtă prezentare, în limba română	Invenția se referă la o metodă de calculare automată a normalelor pe suprafețele situate pe scanări 3D, create de către camere cu senzori de tipul "Time-of-Flight" (ToF). Metoda cuprinde o componentă care folosește rețele neuronale convoluționale (Convolutional Neural Networks - CNN) pentru calcularea normalelor dintr-un nor de puncte, creat de o cameră ToF și stocat ca o imagine de adâncime. CNN-ul se bazează pe stocarea informației pe 3 canale, care au fost antrenate folosind seturi de date mari, atât reale cât și sintetice. În faza evaluării, CNN-ul este capabil să estimeze normalele pentru un nor de puncte, astfel încât aceasta să fie rapidă și robustă.
Scurtă prezentare, în limba engleză	A system and method for automatically computing spatial surface normals in 3D data from the pulse based Time-of-Flight (ToF) cameras is provided. Moreover, the system comprises a component which is using convolutional neural network (CNN) for computing the normals of a 3D pointcloud sensed and returned from the ToF camera depth images. The CNN is based on the 3 channel composition of information which is trained on a large real and synthetic dataset, for which an automatic 3D point processing chain is used to determine the normals. During the evaluation mode, the CNN is able to compute the normals of the pointcloud from the ToF camera, ensuring a fast and robust normal estimation for the pointclouds.
Domeniul / domeniile de aplicabilitate	Robotica

Distincții obținute la alte saloane	
-------------------------------------	--

20.

Denumirea invenției, în limba română	STRUCTURA MODULARĂ ȘI RECONFIGURABILĂ PENTRU O MAȘINĂ CNC DE TIP ROULER GANTRY (A)
Denumirea invenției, în limba engleză	MODULAR AND RECONFIGURABLE STRUCTURE FOR A ROULER GANTRY CNC MACHINE (A)
Autor / autori	Cornel Ciupan, Claudiu-Ioan Rusan, Mihai Ciupan
Lucrare brevetată sau în curs de brevetare	Cerere de brevet OSIM nr. A/10073/02.12.2022
Scurtă prezentare, în limba română	<p>Invenția se referă la o structură mecanică pentru o mașină de frezat de tip router gantry. Structura mașinii, realizată din profile din aluminiu extrudat, este formată din doi montanți (M) conectați prin elemente de legătură (5) și o masă (B) care poate fi amplasată la diferite înălțimi, montanții (M) având ghidajele amplasate la partea superioară pe care se mișcă portalul (G), în formă unei grinzi drepte, care asigură o rigiditate sporită comparativ cu un portal în formă de „U”.</p> <p>Prin aplicarea invenției se obțin următoarele avantaje:</p> <ul style="list-style-type: none"> • structura mecanică modulară, simplă și fiabilă, la un cost de producție redus; • rigiditate sporită în raport cu greutatea structurii; • structură reconfigurabilă în raport cu dimensiunile pieselor și tipul operației (frezare, taiere cu laser sau AWJ).
Scurtă prezentare, în limba engleză	<p>The invention relates to a mechanical structure for a router gantry machine. The structure of the machine, made of extruded aluminum profiles, consists of two upright beds (M) connected by connecting elements (5) and a table (B) that can be placed at different heights, the uprights (M) having the guides placed at the top on which the gantry (G) moves, in the shape of a straight beam, which provides increased rigidity compared to a "U" shaped gantry.</p> <p>By applying the invention, the following advantages are obtained:</p> <ul style="list-style-type: none"> • modular mechanical structure, simple and reliable, at a low production cost; • increased rigidity in relation to the weight of the structure; • reconfigurable structure in relation to the dimensions of the parts and the type of operation (milling, laser or AWJ cutting).
Domeniul / domeniile de aplicabilitate	Mașini unelte
Distincții obținute la alte saloane	

21.

Denumirea invenției, în limba română	SISTEM DE SEMNALIZARE AUTO (P)
Denumirea invenției, în limba engleză	MOTOR VEHICLE SIGNALLING SYSTEM (P)

Autor / autori	Ioan MOLDOVAN, Mihai CIUPAN
Lucrare brevetată sau în curs de brevetare	Brevet de invenție RO 132649 (B1)/2023
Scurtă prezentare, în limba română	<p>Invenția se refera la un sistem de semnalizare pentru autovehicule destinat furnizării de informații atât șoferului automobilului, cât și șoferului autovehiculului următor, în cazul unei coloane de autovehicule.</p> <p>Sistemul de semnalizare este alcătuit dintr-un subsistem de semnalizare 1, pentru alți participanți la trafic și un subsistem de semnalizare 2, pentru șoferul autovehiculului. Subsistemul de semnalizare 1 operează cu semnalele luminoase 3 și cu alte semnale 4. Semnalele luminoase 3 sunt distribuite în semnalizarea față 5 și în semnalizarea spate 6. Subsistemul de semnalizare 2 este destinat semnalizării șoferului sau unui pasager din autovehicul atunci când autovehiculul este oprit și se dorește deschiderea ușilor. În acest scop, subsistemul de semnalizare 2 este alcătuit dintr-un modul 12, care monitorizează apropierea unui vehicul sau pieton în zona de deschidere a ușii și dintr-un modul 13, care verifică existența unui obstacol în zona de deschidere a ușii.</p> <p>Prin aplicarea invenției se obține un sistem de semnalizare simplu și eficient, adaptabil la toate autovehiculele, și care oferă următoarele avantaje: creșterea siguranței în trafic, evitarea accidentelor legate de deschiderea ușilor după oprirea mașinii, evitarea lovirii portierelor de obstacole.</p>
Scurtă prezentare, în limba engleză	<p>The invention relates to a signaling system for motor vehicles intended to provide information both to the driver of the motor vehicle and to the driver of the following motor vehicle, in the case of a column of motor vehicles.</p> <p>The signaling system consists of a signaling subsystem 1, for other traffic participants and a signaling subsystem 2, for the driver of the vehicle.</p> <p>The signaling subsystem 1 operates with the light signals 3 and with other signals 4. The light signals 3 are distributed in the front signaling 5 and in the rear signaling 6.</p> <p>The signaling subsystem 2 is intended to signal the driver or a passenger in the vehicle when the vehicle is stopped, and the doors are to be opened. For this purpose, the signaling subsystem 2 is made up of a module 12, which monitors the approach of a vehicle or pedestrian in the door opening area and of a module 13, which checks the existence of an obstacle in the door opening area.</p> <p>By applying the invention, a simple and efficient signaling system is obtained, adaptable to all vehicles, which offers the following advantages: increased safety in traffic, avoidance of accidents related to opening the doors after stopping the car, avoidance of hitting the doors with obstacles.</p>
Domeniul / domenii de aplicabilitate	Mijloace de transport - Auto
Distincții obținute la alte saloane	

IDEI INOVATIVE ALE STUDENȚILOR

1.

Denumirea invenției, în limba română	ROBOT MOBIL SENILAT CAPABIL SA DETECTEZE METALE SI SA CARTOGRAFIEZE (C)
Denumirea invenției, în engleză	METAL DETECTING AND MAPPING MOBILE ROBOT (C)
Autor / autori	Timotei Gruian (Robotică - engleză, student master, anul 1, Facultatea de Inginerie Industrială, Robotică și Managementul Producției)
Lucrare brevetată sau în curs de brevetare	Proiect de licența
Scurtă prezentare, în limba română	Robot mobil senilat capabil sa detecteze metale si sa cartografieze (mapare) coordonatele metalul detectat. Conceptul final este prevazut cu sistem de control autonom folosind modul GPS si totodata functia de diferentiere a metalelor, astfel sortarea desurilor nevaloroase poate fi facuta automat. Scopul principal al acestui robot este de a crea o harta cu fiecare punct (metal detectat) pentu a avea o privire de ansamblu a locului/sitului explorat. Proiectul se afla intr-o faza incipienta. Intregul robot este proiectat si printat 3D si asamblat, functia de detectie si controlul robotului din telecomanda sunt functionale si pot fi testate/vazute.
Scurtă prezentare, în limba engleză	Detecting and mapping mobile tracked robot able to establish the coordinates of the detected metal. The final concept is provided with an autonomous control system using GPS mode and at the same time the function of differentiating metals, so the sorting of worthless waste can be done automatically. The main purpose of this robot is to create a map with each point (detected metal) to have an overview of the explored place/site. The project is in an early stage. The entire robot is designed and 3D printed and assembled, the detection function and the remote control of the robot are functional and can be tested/seen.
Domeniul / domeniile de aplicabilitate	Electronică - Electricitate
Distincții obținute la alte saloane	Premiu din partea unei echipe din cadrul companiei Tenaris, România

2.

Denumirea invenției, în limba română	STUDIUL SI DEZVOLTAREA UNEI UNITATI DE CONTROL PRIN GESTURI AL ROBOTILOR COLABORATIVI (C)
Denumirea invenției, în engleză	STUDY AND DEVELOPMENT OF A GESTURE CONTROL UNIT FOR COLLABORATIVE ROBOTS (C)
Autor / autori	Paul Ciudin (Robotică, student master, anul 1, Facultatea de Inginerie Industrială, Robotică și Managementul Producției)
Lucrare brevetată sau în curs de brevetare	
Scurtă prezentare, în limba română	Prototipul este sub forma unei manusi prin care utilizatorii pot comanda si programa un robot colaborativ prin simpla miscare a mainii. Manusa este capabila de a detecta orientarea maini utilizatorului si de a transpune miscarile acestuia in miscari de orientare sau pozitionare ale robotului.

Scurtă prezentare, în limba engleză	The prototype is in the form of a glove through which users can command and program a collaborative robot by simply moving their hand. The glove is able to detect the orientation of the user's hand and transpose its movements into orientation or positioning movements of the robot.
Domeniul / domeniile de aplicabilitate	Electronică - Electricitate
Distincții obținute la alte saloane	

3.

Denumirea invenției, în limba română	PROIECTAREA ȘI CONSTRUIREA UNEI DRONE CU ELICE TOROIDALE (C)
Denumirea invenției, în engleză	DESIGNING AND BUILDING A TOROIDAL PROPELLER DRONE (C)
Autor / autori	Vlad-Călin Bîrsăuan (student, anul 1, Proiectare asistată de calculator a sistemelor de fabricație, Facultatea de Inginerie Industrială, Robotică și Managementul Producției)
Lucrare brevetată sau în curs de brevetare	
Scurtă prezentare, în limba română	Proiectul constă în proiectarea 3D, printarea, asamblarea și programarea unei drone care are în locul elicelor tradiționale un set de elice toroidale, o formă abstractă a elicelor care oferă un nivel scăzut de poluare fonică în comparație cu elicele tradiționale.
Scurtă prezentare, în limba engleză	The project consists of 3D designing, printing, assembling and programming a drone that has instead of traditional propellers a set of toroidal propellers, an abstract shape of propellers that offers a low level of noise pollution compared to traditional propellers.
Domeniul / domeniile de aplicabilitate	Electronică - Electricitate
Distincții obținute la alte saloane	

4.

Denumirea invenției, în limba română	SISTEM DE POZITIONARE LINIARA PE DOUA AXE (B)
Denumirea invenției, în engleză	LINEAR POSITIONING SYSTEM ON TWO AXES (B)
Autor / autori	Dumitru Blanaru (student, Proiectare asistată de calculator a sistemelor de fabricație, Facultatea de Inginerie Industrială, Robotică și Managementul Producției)
Lucrare brevetată sau în curs de brevetare	
Scurtă prezentare, în limba română	Proiectarea și modelarea unui sistem de poziționare în două axe pentru o mașină de frezat. Proiectul a fost realizat în baza unor cerințe inițiale legate de gabarit, viteza de operare și precizie de poziționare. Pentru realizarea asamblului mecanic s-a analizat minuțios și s-a aplicat metodologia de calcul pusă la dispoziție de către Rexroth Bosch. Componentele care asigură mobilitatea ansamblului au fost selectate din cataloagele aceluiași producător.
Scurtă prezentare, în limba engleză	Design and modeling of a positioning system in two axes for a milling machine. The project was carried out based on initial requirements related to gauge, operating speed and positioning accuracy. To create the mechanical assembly, the calculation methodology provided by Rexroth Bosch was carefully analyzed and applied. The

	components that ensure the mobility of the set were selected from the catalogs of the same manufacturer.
Domeniul / domeniile de aplicabilitate	Utilaje - Procese industriale – Metalurgie
Distincții obținute la alte saloane	

5.

Denumirea invenției, în limba română	STUDIUL PRIVIND IMPLEMENTAREA TEHNICII DE VENTILARE "DYSON" ÎN CAZUL UNUI ECHIPAMENT DE TIP DRONA (A)
Denumirea invenției, în engleză	STUDY REGARDING THE IMPLEMENTATION OF THE "DYSON" VENTILATION TECHNIQUE IN THE CASE OF A DRONE-TYPE EQUIPMENT (A)
Autor / autori	Horea-Ștefan Goia (Robotică, student master, anul 1, Facultatea de Inginerie Industrială, Robotică și Managementul Producției)
Lucrare brevetată sau în curs de brevetare	Proiect
Scurtă prezentare, în limba română	Tema proiectului prezentat abordează două concepte principale, cel al echipamentelor de tip drona, împreună cu cel al tehnologiei de ventilare cu efect de intensificare al parametrilor de curgere a aerului, dezvoltată de către compania "Dyson Ltd". În cazul dronelor, principalul câmp de interes a fost cel al motricității și principiilor de mișcare ale acestora, în timp ce studiul principiului de ventilare s-a axat pe înțelegerea conceptelor aparținătoare mecanicii fluidelor și geometriei specifice. Principalul scop al lucrării a fost proiectarea și realizarea unui concept sinergic de drona, ce prezintă abilități de propulsie augmentate, prototipul realizat înglobând multiple principii conexe acestor domenii.
Scurtă prezentare, în limba engleză	The theme of the presented project addresses two main concepts, that of drone-type equipment, together with that of ventilation technology with the effect of intensifying air flow parameters, developed by the company "Dyson Ltd". In the case of drones, the main field of interest was that of their motility and movement principles, while the study of the ventilation principle focused on understanding the concepts of fluid mechanics and specific geometry. The main goal of the work was the design and realization of a synergistic drone concept, which presents augmented propulsion abilities, the prototype made incorporating multiple principles related to these fields.
Domeniul / domeniile de aplicabilitate	Mecanica – Motoare – Mașini La nivel de proiect
Distincții obținute la alte saloane	

6.

Denumirea invenției, în limba română	PROIECTAREA ȘI CONTROLUL UNEI DRONE (C)
Denumirea invenției, în engleză	DRONE DESIGN AND CONTROL (C)
Autor / autori	Diana Ioana Dunca (Facultatea de Inginerie Industrială, Robotică și Managementul Producției)
Lucrare brevetată sau în curs de brevetare	
Scurtă prezentare, în	Acest proiect a fost realizat sub îndrumarea Conf. dr. ing. Bodi Ștefan. Proiectul a constat

limba română	În proiectarea și realizarea practică a unei drone de tip quadcopter care se poate controla de la distanță, folosind o telecomandă cu radio control conectată prin intermediul unui receptor de tip SBUS, având în vedere componența a 4 motoare brushless 2212/920KV, baterie Tattu FunFly de 11,1V, plăcuța de zbor Naze32, PDB și 4 ESC-uri. Drona este echipată cu giroscop și accelerometre care detectează și corectează rapid orice mișcare nedorită sau instabilitate în timpul zborului. Aceste sisteme monitorizează constant poziția și orientarea dronei și ajustează automat puterea și unghiurile motoarelor pentru a menține stabilitatea în timpul zborului.
Scurtă prezentare, în limba engleză	This project was carried out under the guidance of Prof. Dr. Eng. Bodi Stefan. The project consisted in the design and practical realization of a quadcopter type drone that can be controlled from a distance, using a radio control remote control connected via an SBUS type receiver, considering the composition of 4 brushless motors 2212/920KV, battery Tattu FunFly 11.1V, Naze32 flight pad, PDB and 4 ESCs. The drone is equipped with gyroscopes and accelerometers that quickly detect and correct any unwanted movement or instability during flight. These systems constantly monitor the position and orientation of the drone and automatically adjust the power and angles of the motors to maintain stability during flight.
Domeniul / domeniile de aplicabilitate	Electronică - Electricitate
Distincții obținute la alte saloane	

7.

Denumirea invenției, în limba română	PROIECTAREA, DEZVOLTAREA ȘI TESTAREA UNUI MONOPOST ELECTRIC DE TIP FORMULA STUDENT (P)
Denumirea invenției, în engleză	DESIGN, DEVELOPMENT AND TESTING OF A FORMULA STUDENT ELECTRIC SINGLE SEATER (P)
Autor / autori	Tompos Alpar (ARMM), Andrei-Mihai Groza(ARMM), Porondi-Racz Attila (IIRMP), Bogdan Tudor Gal (ARMM), Christian Andrei Gafencu (ARMM), Kecskes Cristian Laurențiu (ETTI), Gabriel-Aurelian Moldovan (ARMM), Ionuț George Moldovan (IIRMP), Radu Mihai Popa (IIRMP), drd. ing. Thomas-Imre-Cyrille Buidin (Inginerie mecanică), drd. ing. Mihai-Vasile Turc (Inginerie industrială), drd. ing. Irina Duma (Inginerie mecanică) (Facultatea de Autovehicule Rutiere, Mecatronic și Mecanică = ARMM; Facultatea de Inginerie Industrială, Robotică și Managementul Producției = IIRMP)
Lucrare brevetată sau în curs de brevetare	
Scurtă prezentare, în limba română	Prototipul de vehicul electric de curse este primul și singurul din România de acest tip care a participat la o competiție internațională Formula Student. Acesta este proiectat în totalitate de către studenții UTCN, sub rigorile unui regulament care ține seama de bune practici inginerești, siguranță și fiabilitate. Echipa ART TU Cluj-Napoca este formată din studenți având competențe variate din domeniul ingineriei, datorită complexității a proiectului, care necesită cunoștințe de inginerie a autovehiculelor, inginerie mecanică, inginerie electrică, automatică, calculatoare, inginerie industrială, robotică, mecatronică, ingineria sistemelor etc. De asemenea, proiectul dezvoltă competențe transversale precum managementul proiectului, lucrul în echipă, coordonare logistică.

<p>Scurtă prezentare, în limba engleză</p>	<p>The electric racing vehicle prototype is the first and only one of its kind in Romania that participated in an international Formula Student competition. It is designed entirely by UTCN students, under the rigors of a regulation that takes into account good engineering practice, safety and reliability. The ART TU Cluj-Napoca team is made up of students with varied skills in the field of engineering, due to the complexity of the project, which requires knowledge of vehicle engineering, mechanical engineering, electrical engineering, automation, computers, industrial engineering, robotics, mechatronics, systems engineering, etc. . Also, the project develops transversal skills such as project management, teamwork, logistics coordination.</p>
<p>Domeniul / domeniile de aplicabilitate</p>	<p>Mijloace de transport</p>
<p>Distincții obținute la alte saloane</p>	

1.

Denumirea invenției, în limba română	DISPOZITIV PNEUMATIC PENTRU HIPEREXTENSIA CAPULUI VICTIMEI ÎN TIMPUL RESUSCITĂRII CARDIOPULMONARE (G)
Denumirea invenției, în engleză	PNEUMATIC DEVICE FOR HYPEREXTENSION OF THE VICTIM'S HEAD DURING CARDIOPULMONARY RESUSCITATION (G)
Autor / autori	Dimitrie-Cristian FODOR
Lucrare brevetată sau în curs de brevetare	În curs de brevetare - cerere de brevet de invenție nr. A-2019/00155-OSIM
Scurtă prezentare, în limba română	Invenția se referă la un dispozitiv aplicabil independent sau în combinație cu un defibrilator extern automat pentru susținerea funcțiilor vitale ale victimei aflate în stop cardiorespirator. Dispozitivul asigură ventilația pulmonară a victimei, indică pașii pe care un resuscitator trebuie să îi urmeze procesul de salvare. Noutatea o reprezintă dispozitivul de hiperextensie a capului victimei care se activează automat înaintea aplicării ventilațiilor dintre seturile de 30 de compresii toracice externe.
Scurtă prezentare, în limba engleză	The invention relates to a device applicable independently or in combination with an automatic external defibrillator for supporting the vital functions of a victim in cardiorespiratory arrest. The device ensures pulmonary ventilation of the victim and indicates the steps that a resuscitator must follow in the rescue process. The novelty is the hyperextension device of the victim's head that activates automatically before applying ventilation between sets of 30 external chest compressions.
Domeniul / domeniile de aplicabilitate	Medicină - farmacie – cosmetice Nivel de laborator
Distincții obținute la alte saloane	Gold Medal, Inventica 2022, Iași

2.

Denumirea invenției, în limba română	DISPOZITIV PENTRU URMĂRIREA VARIAȚIEI FORȚEI AXIALE LA GĂURIREA PRIN FRICȚIUNE (A)
Denumirea invenției, în engleză	DEVICE FOR THE VARIATION OF AXIAL FORCE DURING FRICTION DRILLING FOLLOWING (A)
Autor / autori	Elisaveta Crăciun, Margareta Coteață, Andrei-Marius Mihalache, Adelina Hrituc, Laurentiu Slatineanu
Lucrare brevetată sau în curs de brevetare	Lucrare in curs de brevetare – cerere de brevet de invenție nr. A00276/2023
Scurtă prezentare, în limba română	Echipamentul include o coloană pe care poate fi fixat într-o poziție convenabilă un ghidaj al unei sănii, ce se poate deplasa sub acțiunea forței transmise de către traversa mobilă a unei mașini de încercare la compresiune. Pe sanie se montează un motor de antrenare în mișcare de rotație a sculei rotitoare cu vârf conic. Urmărirea variației forței generate la găurirea prin fricțiune cu viteză constantă de avans se efectuează prin intermediul unui calculator și al unui program specializat de calculator, folosite de mașina de încercare la compresiune
Scurtă prezentare, în limba engleză	The equipment includes a column on which a guide of a slide can be fixed in a convenient position, which can move under the action of the force transmitted by the

	movable beam of a compression testing machine. A motor is mounted on the sled to drive the rotary motion of the conical tip rotary tool. Tracking the variation of the force generated when friction drilling at a constant feed rate is done by means of a computer and a specialized software used by the compression testing machine.
Domeniul / domeniile de aplicabilitate	Inginerie industrială (industrial engineering) / Testare materiale (testing materials)
Distincții obținute la alte saloane	

3.

Denumirea invenției, în limba română	ECHIPAMENT PENTRU EVALUAREA CAPACITĂȚII DE IZOLARE FONICĂ A UNOR PANOURI DE MICI DIMENSIUNI (A)
Denumirea invenției, în engleză	EQUIPMENT FOR ASSESSING THE SOUND INSULATION CAPACITY OF SOME SMALL PANELS(A)
Autor / autori	HRIȚUC ADELINA, MIHALACHE MARIUS-ANDREI, SLĂTINEANU LAURENȚIU
Lucrare brevetată sau în curs de brevetare	Lucrare in curs de brevetare – cerere de brevet de invenție nr. A00831/2022
Scurtă prezentare, în limba română	Soluția constructivă propusă se referă la un echipament pentru testarea capacității de izolare fonică a unor panouri de mici dimensiuni. Echipamentul include o boxă ce primește prin bluetooth un semnal de la un calculator sau un telefon mobil, prin intermediul unui program generator de sunete cu diferite frecvențe și intensități și care, ca urmare, va genera un sunet de caracteristici cunoscute. Sunetul trece prin panoul de mici dimensiuni și ajunge la senzorul unui aparat de măsurare a caracteristicilor undelor sonore. Toate aceste elemente se află în interiorul unor componente ce se pot asambla împreună, prin intermediul unor balamale. Componentele au pereții interiori căptușiți cu un strat din material izolator fonic.
Scurtă prezentare, în limba engleză	The proposed constructive solution refers to an equipment for testing the sound insulation capacity of small panels. The equipment includes a speaker that receives via Bluetooth a signal from a computer or a mobile phone, through a sound generator program with different frequencies and intensities, and which, as a result, will generate a sound with known characteristics. The sound passes through the small panel and reaches the sensor of a device measuring the characteristics of sound waves. All these elements are inside components that can be assembled together by means of hinges. Components have inner walls lined with a layer of sound insulating material.
Domeniul / domeniile de aplicabilitate	Inginerie industrială (industrial engineering)
Distincții obținute la alte saloane	

4.

Denumirea invenției, în limba română	DISPOZITIV TEHNOLOGIC PORTABIL PENTRU CONTROLUL CIRCULARITĂȚII SUPRAFEȚELOR CILINDRICE INTERIOARE (A)
Denumirea invenției, în engleză	PORTABLE TECHNOLOGICAL DEVICE FOR CONTROLLING THE CIRCULARITY OF INNER CYLINDRICAL SURFACES (A)

Autor / autori	ADRIANA MUNTEANU, CIOATA FLORENTIN, PADURARU EMILIAN
Lucrare brevetată sau în curs de brevetare	Lucrare în curs de brevetare – cerere de brevet de invenție nr. A100223/05.05.2023
Scurtă prezentare, în limba română	Invenția se referă la un dispozitiv tehnologic portabil pentru controlul circularității suprafețelor cilindrice interioare. Dispozitivul este alcătuit dintr-un corp prevăzut cu un mecanism autocentrant care vine în contact cu suprafața cilindrică interioară a piesei, are în componență niște plunjere ce se deplasează în canalele prismatice radiale practicate pe suprafața frontală a corpului. Deplasarea radială a plunjerelor, se realizează prin intermediul unei bușei conice, care execută o mișcare axială. Subansamblul de măsurare are rolul de a măsura abaterea la circularitate a suprafeței cilindrice interioare; captează informația de măsurare și o transmite unui instrumentului indicator și este montat pe aceeași tijă cilindrică, pe care este montat și mecanismul autocentrant.
Scurtă prezentare, în limba engleză	The invention refers to a portable device for controlling the circularity of the inner cylindrical surfaces. The device consists of a body with a self-centering mechanism that comes into contact with the inner cylindrical surface of the part, has in its composition some plungers that move in the radial prismatic channels practiced on the front surface of the body. The radial displacement of the plungers is achieved by means of a conical bushing, which performs an axial movement and which forms a threaded joint with the outer threaded surface of the body shoulder. The measuring subassembly has the role of measuring the circularity deviation of the inner cylindrical surface; it captures the measurement information and transmits it to an indicating instrument and is mounted on the same cylindrical rod, on which the self-centering mechanism is also mounted.
Domeniul / domeniile de aplicabilitate	Inginerie industrială (industrial engineering)
Distincții obținute la alte saloane	

5.

Denumirea invenției, în limba română	ECHIPAMENT PENTRU SFĂRÂMAREA-COMPACTAREA AȘCHILOR ȘI SEPARAREA-COLECTAREA LICHIDULUI DE RĂCIRE-UNGERE DE LA MAȘINA-UNEALTĂ (A)
Denumirea invenției, în engleză	EQUIPMENT FOR BREAKING-COMPACTING CHIPS AND SEPARATING-COLLECTING THE COOLING-LUBRICATING LIQUID IN MACHINE TOOLS (A)
Autor / autori	BOCĂNEȚ ANA MARIA; CHITARIU DRAGOȘ-FLORENTIN; PĂDURARU EMILIAN
Lucrare brevetată sau în curs de brevetare	Brevet RO132975B1 /2023
Scurtă prezentare, în limba română	Invenția se referă la un echipament utilizat pentru sfărâmarea și compactarea așchiilor metalice rezultate în urma activității de prelucrare mecanică prin așchiere, precum și pentru separarea lichidului de răcire-ungere de aceste așchii. Echipamentul conform invenției este constituit din două subansamble: un subansamblu pentru sfărâmare, alcătuit dintr-o cuvă (1) cu rol de alimentare cu așchii, două seturi de cuțite (2) rotative pentru sfărâmare, fixate pe doi arbori (3) acționați de un motoreductor (4) dispus la exteriorul unei carcase (5), niște duze (7) de aer pentru direcționarea așchiilor și

	separarea lichidului de răcire-ungere, o cuvă (8) înclinată, prevăzută în partea inferioară cu o plasă (9) metalică pentru preluarea așchiilor și separarea lichidului, un al doilea set de duze (11) de aer care direcționează aerul către plasa metalică, o cuvă (10) pentru colectarea lichidului, și un al doilea subsansamblu pentru sfărâmarea și compactarea așchiilor, format dintr-o incintă (12), unde o placă compactoare acționată de un cilindru (13) pneumatic va compacta așchiile într-un bloc solid, eliminând lichidul de răcire-ungere, blocul de așchii fiind evacuat prin deschiderea unei trape (14).
Scurtă prezentare, în limba engleză	The invention relates to an equipment used for breaking and compacting metal chips resulting after machining by chip removal and also for separating the cooling-lubricating liquid from said chips. According to the invention, the equipment comprises two subassemblies: a breaking subassembly consisting of a box (1) with the role of feeding the chips, two sets of rotary breaking cutters (2) fixed on two spindles (3) driven by a motorgear (4) located outside a housing (5), some air nozzles (7) for directing the chips and separating the cooling-lubricating liquid, an inclined box (8) provided at the bottom with a metal wire mesh (9) for taking over the chips and separating the liquid, a second set of air nozzles (11) which direct the air towards the metal wire mesh, a box (10) for collecting the liquid, and a second subassembly for breaking and compacting the chips, consisting of a precinct (12) where a compaction plate driven by a pneumatic cylinder (13) compacts the chips into a solid block, removing the cooling-lubricating liquid, the chip block being discharged by the opening of a drop shutter (14).
Domeniul / domeniile de aplicabilitate	Inginerie industrială (industrial engineering)
Distincții obținute la alte saloane	

6.

Denumirea invenției, în limba română	REAZEME CU PRINDERE MAGNETICA PE CORPUL DISPOZITIVULUI (A)
Denumirea invenției, în engleză	SUPPORTS WITH MAGNETIC CLAMPING ON FIXTURE BODY (A)
Autor / autori	Seghedin Neculai-Eugen, Chitariu Dragoș-Florin, Bădic Eduard, Baniță Radu, Burțilă Mădălina, Chelea Bogdan, Chimacovschi Vladislav, Ciorită Marius, Elisei Alin, Grămadă Răzvan-Vasile, Guștiuc Adrian, Hălănduț Alice-Naomi, Mănăstireanu Tiberiu-Florian, Mihai Constantin-Ștefănel, Moreanu George, Moscalciuc Daniel, Ostaficiuc Larisa-Georgiana
Lucrare brevetată sau în curs de brevetare	Brevet 225/2023 Tulasi
Scurtă prezentare, în limba română	Inventia se refera la niste reazeme care se amplaseaza magnetic pe corpurile dispozitivelor de prindere a pieselor la diverse operatii de prelucrare, masurare sau asamblare. Dispozitivul, conform inventiei, este compus dintr-o carcasa care prezinta in partea inferioara, o placa fixa in care sunt introduse miezuri de otel prin intermediul unor bucxse din fonta maleabila si o placa mobila din otel moale in care sunt introduse miezuri magnetice prin intermediul unor bucxse din fonta maleabila. Placa magnetica deplasandu-se pe un ghidaj sub actiunea unui mecanism cu cama, astfel incat in

	funcție de poziția camei, permițându-se închiderea circuitului magnetic ceea ce produce prinderea carcasei reazemului de placa de baza, iar când poziția plăcii mobile produce întreruperea câmpului magnetic, determină desprinderea reazemului de pe placa de baza.
Scurtă prezentare, în limba engleză	The invention refers to supports that are magnetically placed on the bodies of the devices for holding parts during various processing, measuring or assembly operations. The device, according to the invention, is composed of a housing that presents, in the lower part, a fixed plate in which steel cores are inserted by means of malleable cast iron bushings and a mobile plate made of soft steel in which magnetic cores are inserted by means of malleable cast iron bushings. The magnetic plate moving on a guide under the action of a cam mechanism, so that depending on the position of the cam, allowing the closure of the magnetic circuit, which produces the attachment of the support casing to the base plate, and when the position of the mobile plate produces the interruption of the magnetic field, causes the stand to detach from the base plate.
Domeniul / domeniile de aplicabilitate	Inginerie industrială (industrial engineering)
Distincții obținute la alte saloane	Inventica 2023, Iași

7.

Denumirea invenției, în limba română	ÎMBRĂCĂMINTE FUNCȚIONAL-INTELIGENTĂ (G) (L)
Denumirea invenției, în engleză	FUNCTIONAL- INTELLIGENT CLOTHING (G) (L)
Autor / autori	Victoria Danila, Antonela Curteza, Stela Balan
Lucrare brevetată sau în curs de brevetare	În curs de brevetare
Scurtă prezentare, în limba română	Dezvoltarea îmbrăcăminții funcțional inteligente, reprezintă o soluție inovatoare pentru a îmbunătăți monitorizarea parametrilor vitali de către personalul medical și părinții ce au la îngrijire copiii cu vârsta cuprinsă între 0-36 de luni. Sistemul integrează perfect senzori non-invazivi pentru a detecta diverse funcții fiziologice într-un articol de îmbrăcăminte cu design rafinat, asigurând atât confortul, cât și mobilitatea nou-născutului. Îmbrăcămintea are drept scop asigurarea unei îngrijiri și monitorizări a stării de creștere și dezvoltare a copiilor ce necesită asistență. Sistemul propus satisface cerințele copiilor și evaluează activitățile fiziologice cum ar fi ritmul cardiac, frecvența respiratorie și temperatura corporală.
Scurtă prezentare, în limba engleză	The development of functionally intelligent clothing represents an innovative solution to improve the monitoring of vital parameters by medical personnel and parents who care for children aged between 0-36 months. The system seamlessly integrates non-invasive sensors to detect various physiological functions in an exquisitely designed garment, ensuring both the comfort and mobility of the newborn. The purpose of the clothing is to ensure care and monitoring of the state of growth and development of children who need assistance. The proposed system meets the requirements of

	children and evaluates physiological activities such as heart rate, respiratory rate and body temperature.
Domeniul / domeniile de aplicabilitate	SĂNĂTATE-MEDICINĂ-COSMETICĂ TEXTILE ȘI ACCESORII
Distincții obținute la alte saloane	INVECTOR, Deva

1.

Denumirea invenției, în limba română	CREMĂ EMOLIENTĂ PENTRU TEN USCAT CU EXTRACT DE PIELIȚĂ/SÂMBURE (CULTURĂ ECOLOGICĂ VITIS VINIFERA L., SOIUL FETEASCĂ NEAGRĂ) (G)
Denumirea invenției, în engleză	EMOLIENT CREAM FOR DRY SKIN WITH GRAPE SKIN/SEED EXTRACT (ORGANIC CULTURE OF VITIS VINIFERA L., FETEASCĂ NEAGRĂ VARIETY) (G)
Autor / autori	Cristiana Rădulescu, Cristina Mihaela Nicolescu, Radu Lucian Olteanu, Marius Bumbac, Lavinia Claudia Buruleanu, Laura Monica Gorghiu, Carmen Georgeta Holban
Lucrare brevetată sau în curs de brevetare	Brevet RO 135101 B1/29.11.2022
Scurtă prezentare, în limba română	Invenția se referă la o cremă emolientă pentru ten uscat și procedeu de obținere, cu aplicabilitate în domeniul cosmetic sau dermatologic, în principal în scop antirid. Crema este constituită din 7% (volum/masă) extract hidroalcoolic din pieliță/sâmbure de struguri Vitis vinifera L., soiul Fetească Neagră, într-o bază de cremă de tip amestec de lanolină, alcool cetilic și lauril sulfat de sodiu.
Scurtă prezentare, în limba engleză	The invention relates to an emollient cream for dry skin and its preparation procedure, with applicability in the cosmetic or dermatological field, mainly for anti-wrinkle purposes. The cream consists of 7% (volume/mass) hydroalcoholic extract from skin/seed of Vitis vinifera L., Fetească Neagră variety grapes, in a cream base consisting of a mixture of lanolin, cetyl alcohol and sodium lauryl sulfate.
Domeniul / domeniile de aplicabilitate	Industria cosmetică Prototip cu aplicabilitate de scară mică, salon de tratament și înfrumusețare
Distincții obținute la alte saloane	Gold Medal - Salonul Internațional de Invenții și Inovații "Traian Vuia" Timișoara, 2023 Diploma of Excellence - INCDTP, Salonul Internațional de Invenții și Inovații "Traian Vuia" Timișoara, 2023 Diplomă de Excelență - OSIM, Salonul Internațional de Invenții și Inovații "Traian Vuia" Timișoara, 2023

2.

Denumirea invenției, în limba română	METODĂ RAPIDĂ DE IZOLARE A MICROPLASTICELOR DIN LAPTE, IAURT, SMÂNTÂNĂ ȘI UNT (Q)
Denumirea invenției, în engleză	RAPID METHOD OF ISOLATION OF MICROPLASTICS FROM MILK, YOGURT, CREAM AND BUTTER (Q)
Autor / autori	Cristiana Rădulescu, Ioana Daniela Dulamă, Andreea Laura Bănică, Ioan Alin Bucurică, Raluca Maria Știrbescu, Laura Monica Gorghiu
Lucrare brevetată sau în curs de brevetare	Invenția se referă la o metodă de izolare a microplasticelor din lapte și produse lactate cu aplicabilitate în domeniul industriei și securității alimentare. Metoda este caracterizată prin aceea că pentru realizare necesită o succesiune de 3 etape: A. pretratarea probelor cu reactivi ultrapuri necesari digestiei matricei organice complexe și omogenizarea prin agitare la 150 rpm, timp de 10 minute; B. digestia propriu-zisă prin ultrasonare la 30°C, timp de 20 minute; C. filtrarea sub vid pe filtre cu porozitate 12-15 μm.
Scurtă prezentare, în limba română	The invention refers to a method for isolating microplastics from milk and dairy products with applicability in the field of industry and food safety. The method is

	characterized by the fact that it requires a sequence of 3 steps: A. pretreatment of the samples with ultrapure reagents necessary for the digestion of the complex organic matrix and homogenization by stirring at 150 rpm, for 10 minutes; B. actual digestion by ultrasonication at 30°C, for 20 minutes; C. filtration under vacuum on filters with porosity 12-15 μm .
Scurtă prezentare, în limba engleză	Industria alimentară Metodă aplicată la nivel de laborator
Domeniul / domeniile de aplicabilitate	
Distincții obținute la alte saloane	

SALONUL INTERNAȚIONAL AL CERCETĂRII ȘTIINȚIFICE, INOVĂRII ȘI INVENTICII

PRO INVENT 2023 - EDIȚIA XXI

CLUJ-NAPOCA

ARENA INVENTATORILOR

1.

Denumirea invenției, în limba română	DISPOZITIV HIDRAULIC CENTRIFUGAL DE TRACȚIUNE (A)
Denumirea invenției, în limba engleză	HYDRAULIC CENTRIFUGAL TRACTION DEVICE (A)
Autor / autori	Ing. Toader BUȚINCU
Lucrare brevetată sau în curs de brevetare	Lucrare în curs de brevetare: nr. A00076/20 februarie 2023
Scurtă prezentare, în limba română	Dispozitivul hidraulic centrifugal de tracțiune folosește ca agent de lucru apa, pentru a produce o forță radială de tracțiune, prin centrifugarea unor cantități diferite de apă, pe parcursul unei rotații complete, de către o turbină orizontală, care are un număr de camere identice, dispuse echidistant la periferia turbinei, care este învârtită de către un motor. La fiecare cameră lipsește peretele interior, iar în peretele superior are două ferestre pentru refularea apei, respectiv absorbția aerului. Controlul circulației apei și aerului se face de către un platou cu două ferestre la refulare și un semicilindru la aspirație. Întregul ansamblu este imersat într-un bazin cu apă.
Scurtă prezentare, în limba engleză	Dispozitivul hidraulic centrifugal de tracțiune folosește ca agent de lucru apa, pentru a produce o forță radială de tracțiune, prin centrifugarea unor cantități diferite de apă, pe parcursul unei rotații complete, de către o turbină orizontală, care are un număr de camere identice, dispuse echidistant la periferia turbinei, care este învârtită de către un motor. La fiecare cameră lipsește peretele interior, iar în peretele superior are două ferestre pentru refularea apei, respectiv absorbția aerului. Controlul circulației apei și aerului se face de către un platou cu două ferestre la refulare și un semicilindru la aspirație. Întregul ansamblu este imersat într-un bazin cu apă.
Domeniul / domeniile de aplicabilitate	Transporturi Încă nu s-a realizat un prototip
Distincții obținute la alte saloane	Medalia de Aur la Salonul Internațional de Invenții TRAIAN VUIA, Timișoara

2.

Denumirea invenției, în limba română	DISPOZITIV MECANIC CENTRIFUGAL DE TRACȚIUNE (A)
Denumirea invenției, în limba engleză	MECHANICAL CENTRIFUGAL TRACTION DEVICE (A)
Autor / autori	Ing. Toader BUȚINCU
Lucrare brevetată sau în curs de brevetare	Lucrare în curs de brevetare: nr. A00042/31 ianuarie 2023
Scurtă prezentare, în limba română	Dispozitivul mecanic centrifugal de tracțiune asigură extragerea forței de tracțiune din niște forțe centrifuge inegale, ca urmare a diferenței între razele de revoluție a unor mase solide în jurul a doi arbori drepecți și paraleli, pe care sunt montate patru roți de lanț Gall și două lanțuri Gall cu atașamente de care sunt prinse articulat masele centrifugate, prin intermediul a câte două eclise. Toate piesele mobile sunt cuprinse într-o carcasă cu două capete de raze diferite, pe care rulează masele respective, fiind învârtite de către un motor.
Scurtă prezentare, în limba engleză	The mechanical centrifugal traction device extracts a tractive force from unequal centrifugal forces, as a result of the difference between the revolution radiuses of solid

ING. TOADER BUȚINCU

	masses around two straight and parallel shafts, whereupon four Gall's chain wheels are mounted, as well as two Gall's chains with attachments, upon which the centrifugal masses are flexibly attached, by means of two plates. All the moving parts are contained in a casing with two different heads of the radius, upon which the respective masses run, being rotated by an engine.
Domeniul / domeniile de aplicabilitate	Transporturi Încă nu s-a realizat un prototip
Distincții obținute la alte saloane	Medalia de aur la Salonul Internațional de Invenții TRAIAN VUIA, Timișoara

IRINA MIHAELA MATRAN

1.

Denumirea invenției, în limba română	CICATRIZANT NATURAL PENTRU TRATAMENTUL FISURILOR ANALE (G)
Denumirea invenției, în engleză	NATURAL HEALANT FOR THE TREATMENT OF ANAL FISSURES (G)
Autor / autori	Irina Mihaela Matran, Dan Lucian Dumitrașcu
Lucrare brevetată sau în curs de brevetare	Lucrare în curs de brevetare sau brevetată: 00198/ 2023
Scurtă prezentare, în limba română	Invenția se referă la un cicatrizant natural pentru tratamentul fisurilor anale, folosit în medicină și farmacie. Invenția are următoarele avantaje: reducerea disconfortului care apare la nivelul pielii și combaterea riscului de sângerare, reducerea disconfortului care apare la nivelul venelor hemoroidale și mucoasei anale, acțiune tonifiantă a circulației venoase (venotonică) și capilaro-protectiv, antiinflamator pentru intestinul gros și hemoroizi interni, astringent, antioxidant și antiedematos, tratarea (cicatrizarea) rănilor, ulcerațiilor, stimularea circulației periferice, cu acțiune sedativă și de reconfortare, emolient și relaxant muscular, revitalizarea pielii, stimulator al creșterii permeabilității membranelor (datorită sterolilor), carminativ, antispastic, astringent, antiseptic, antibacterian, fungistatic, antipruginos, antioxidant și regenerativ (regenează epitelile, endoteliile și țesutul conjunctiv), poate fi condiționat atât în ambalaje din sticlă, floacoane din plastic avizate sanitar, sau ca supozitoare, este natural 100% și nu conține nicio substanță de sinteză. Cicatrizantul natural pentru tratamentul fisurilor anale este un unguent hidrofob. Calea de administrare este extern, pe cale transmucozală – rectală. Verificarea eficacității noului cicatrizant natural pentru fisuri anale a fost realizată cu ajutorul studiului clinic dublu orb randomizat prospectiv versus placebo.
Scurtă prezentare, în limba engleză	The invention relates to a natural healing agent for the treatment of anal fissures, used in medicine and pharmacy. The invention has the following advantages: reduction of discomfort occurring on the skin and combating the risk of bleeding, reduction of discomfort occurring on the level of hemorrhoidal veins and anal mucosa, toning action of venous circulation (venotonic) and capillary-protective, anti-inflammatory for the large intestine and internal hemorrhoids, astringent, antioxidant and antiedematous, treatment (healing) of wounds, ulcers, stimulation of peripheral circulation, with sedative and comforting action, emollient and muscle relaxant, skin revitalization, stimulator of increased

IRINA MIHAELA MATRAN

	<p>membrane permeability (due to sterols), carminative, antispasmodic, astringent, antiseptic, antibacterial, fungistatic, antipruginous, antioxidant and regenerative (regenerates epithelia, endothelium and connective tissue), can be conditioned both in glass packaging, sanitary approved plastic vials, or as suppositories, it is 100% natural and does not contain any substances of synthesis. The natural healing agent for the treatment of anal fissures is a hydrophobic ointment. The route of administration is external, transmucosal - rectal. The verification of the effectiveness of the new natural cicatrizer for anal fissures was carried out with the help of the prospective randomized double-blind clinical trial versus placebo.</p>
Domeniul / domeniile de aplicabilitate	Sănătate, medicină, farmacie Nivel de laborator
Distincții obținute la alte saloane	

1.

Denumirea invenției, în limba română	SISTEM DE ÎNCHIDERE A GAZELOR CU TRANSMITEREA ÎN TIMP REAL ȘI EXACT A LOCAȚIEI ȘI MOTIVULUI ÎNCHIDERII GAZELOR ȘI DE ALARMARE LA LOCUL INCIDENTULUI (F)
Denumirea invenției, în limba engleză	GAS SHUT-OFF SYSTEM WITH REAL TIME TRANSMISSION AND THE EXACT LOCATION AND REASON FOR THE CLOSURE GAS AND ALARM AT THE PLACE OF THE INCIDENT (F)
Autor / autori	VÉR ISTVÁN, VÉR ALINA-ELENA
Lucrare brevetată sau în curs de brevetare	A00092/2023
Scurtă prezentare, în limba română	Invenția se referă la un sistem, destinat închiderii gazelor (inclusiv a magistralelor în caz de dezastre), precum și a curentului electric la nevoie, în cazul unui cutremur, unei acumulări de gaze, monoxid de carbon, incendiu, fum, intervențiile neautorizate, cu transmiterea în timp real a locației la dispecerat, sub formă de adresă/coordonate, a motivului alertării și alarmare sonoră/vizuală la locul incidentului. Pentru alertare se pot seta mai multe numere de telefon: proprietar, echipe locale de intervenție, persoane responsabile din cadrul unor instituții (cămine, azile, școli, spitale, etc) ce pot acționa conform protocolului specific tipului de alertare. Sistemul poate fi instalat în orice locație: apartamente, case de vacanță, instituții, depozite, rezervoare, hale, aeroporturi, gări etc.
Scurtă prezentare, în limba engleză	The invention refers to a system, intended to shut off gas (including mains in case of disasters), as well as electricity when needed, in the event of an earthquake, an accumulation of gases, carbon monoxide, fire, smoke, unauthorized interventions, with real-time transmission of the location to the dispatcher, in the form of address/coordinates, of the reason for the alert and sound/visual alarm at the scene of the incident. Several phone numbers can be set for alerting: owner, local intervention teams, responsible persons from institutions (homes, nursing homes, schools, hospitals, etc.) who can act according to the protocol specific to the type of alert. The system can be installed in any location: apartments, holiday homes, institutions, warehouses, tanks, halls, airports, railway stations etc.
Domeniul / domeniile de aplicabilitate	Securitate-alarmă, Energie – mediu La nivel de prototip
Distincții obținute la alte saloane	- SPECIAL AWARD – Innovation & Technology Transfer Office UPT - PREMIUL SPECIAL OSIM SALONUL INTERNAȚIONAL DE INVENȚII "INVENTICA 2023", IASI

2.

Denumirea invenției, în limba română	DISPOZITIVUL DE AJUSTARE A TEMPERATURII CORPORALE, PENTRU URGENȚE MEDICALE ȘI PENTRU TOATE AFECȚIUNILE CARE UTILIZEAZĂ TERMOTERAPIA CA METODĂ DE RECUPERARE (G)
Denumirea invenției, în limba engleză	THE BODY TEMPERATURE ADJUSTMENT DEVICE, FOR MEDICAL EMERGENCIES AND FOR ALL CONDITIONS USING THERMOTHERAPY AS A METHOD OF RECOVERY (G)
Autor / autori	VÉR ISTVÁN, VÉR ALINA-ELENA

Lucrare brevetată sau în curs de brevetare	A000368/2023
Scurtă prezentare, în limba română	Invenția se referă la un dispozitiv de ajustare a temperaturii corporale, utilizabil în urgențele medicale de resuscitarea cardio respiratorie, etc. (încălzirea corpului în hipotermie și răcirea în general), precum și în toate afecțiunile care utilizează termoterapia ca metodă de recuperare (căldura în procese subacute/cronice iar crioterapia în cele acute). Modificarea temperaturii corpului respectiv răcirea sau creșterea temperaturii acestuia după caz, poate crește șansa de supraviețuire. În plus, răcirea controlată a corpului scade riscul leziunilor cerebrale. Dispozitivul este configurabil funcție de situație/afecțiune, ușor de utilizat și transportat având, greutate mică, dimensiuni reduse, autonomie.
Scurtă prezentare, în limba engleză	The invention relates to a body temperature adjustment device, usable in medical emergencies for cardiorespiratory resuscitation, etc. (warming the body in hypothermia and cooling in general), as well as in all conditions that use thermotherapy as a recovery method (heat in subacute/chronic processes and cryotherapy in acute ones). Changing the temperature of the body, cooling or increasing its temperature as appropriate, can increase the chance of survival. In addition, controlled cooling of the body decreases the risk of brain damage. The device is configurable depending on the situation/condition, easy to use and transport, having low weight, small dimensions, autonomy.
Domeniul / domeniile de aplicabilitate	SĂNĂTATE - MEDICINĂ - COSMETICĂ La nivel de prototip
Distincții obținute la alte saloane	

1.

Denumirea invenției, în limba română	BATERIE NUCLEARĂ KN-9 (V)
Denumirea invenției, în limba engleză	KN-9 NUCLEAR BATTERY (V)
Autor / autori	Vîrzob Vladimir Ștefan
Lucrare brevetată sau în curs de brevetare	Cererea de brevet de Invenție nr. a 202300370 din 12/07/2023
Scurtă prezentare, în limba română	<p>Bateria nucleară KN-9 reprezintă o sursă perpetuă de electricitate pentru perioade lungi de timp. Aceasta se bazează pe principiul iradierii unui ansamblu de material piezoelectric conductiv electroplacat cu conductori metalici. Fasciculul de radiație ionizantă este produs prin amplificarea fasciculului de radiație inițial degajat de un combustibil ceramic, prin izolarea acestuia într-o teacă de aliaj Be-C-B-Y-Zr. Materialul-emisor este compus dintr-un aliaj de 235U, 239Pu și 63Ni, creat prin comprimarea acestor izotopi și apoi sinterizarea lor într-un interval de temperatură specific.</p> <p>Combustibilul este plasat într-o teacă de reflexie formată dintr-un aliaj de tip MasterAlloy, cu proprietăți de reflexie a particulelor incarcate electric. Teaca formează o zonă activă închisă, în care combustibilul este bombardat cu particule reflectate, crescându-i activitatea. Pentru a canaliza fasciculul rezultat, teaca are orificii pentru concentrarea fasciculelor secundare. În jurul acesteia se află un strat polimeric, ce are în componența sa celule foto-electrice și semiconductori. Acest strat generează potențial electric prin expunerea la radiația ionizantă. Potențialul electric generat este colectat de o lamelă conductivă și apoi eliberat într-un circuit stabilizator.</p>
Scurtă prezentare, în limba engleză	<p>The KN-9 nuclear battery represents a perpetual source of electricity for long periods of time. Its operating principle is based on the principle of irradiating an assembly of conductive piezoelectric material electroplated with metal conductors using a concentrated beam of electrically charged particles.</p> <p>Within this design, a ceramic nuclear fuel capsule resides within a reflective sheath, creating a closed active zone. Bombardment of the fuel by reflected particles enhances its activity. Secondary electrically charged particles exit through micro-perforations in the sheath. Surrounding the sheath is a cylindrical layer composed of polymeric piezoelectric material, photo-electric cells, and high-grade semiconductors, which generates electrical potential when exposed to high-speed particles. The collected potential is subsequently discharged as electricity in a stabilizing circuit when overcharged.</p>
Domeniul / domeniile de aplicabilitate	<p>Sectorul energetic - asigurarea consumului de energie electrică al populației, dar și a instalațiilor industriale, precum și alimentarea consumatorilor aflați în locații inaccesibile</p> <p>Prototip 3D folosit în scopuri educationale în cadrul conferințelor și sesiunilor de prezentare</p>
Distincții obținute la alte saloane	Medalia de excelență - EUROINVENT 2023, Iași